

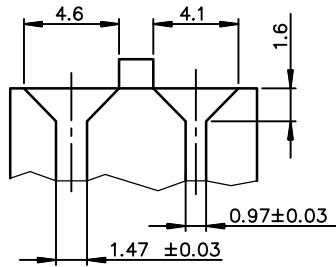
1

2

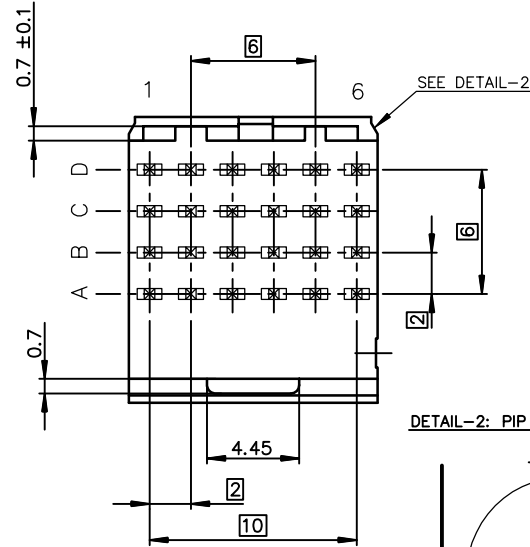
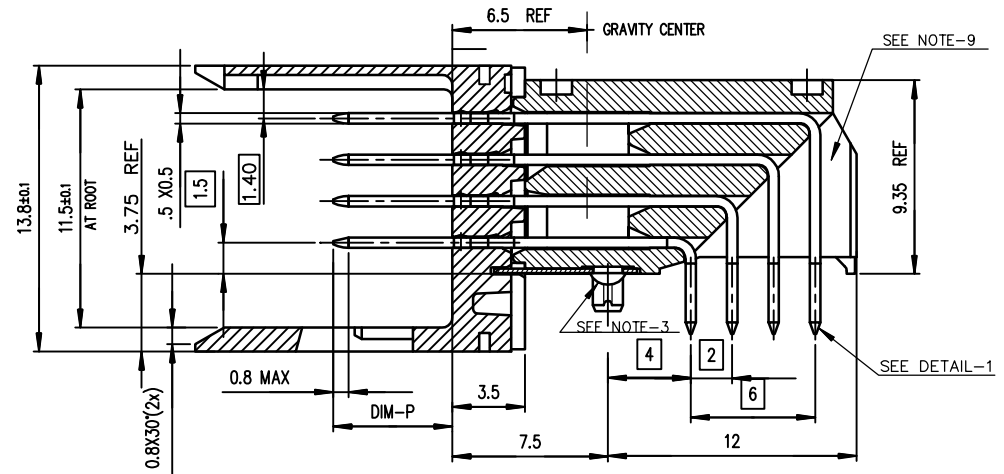
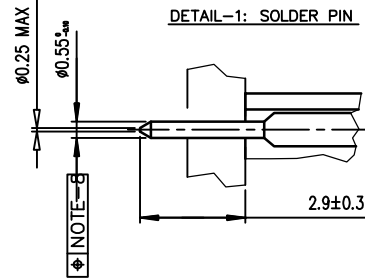
3

4

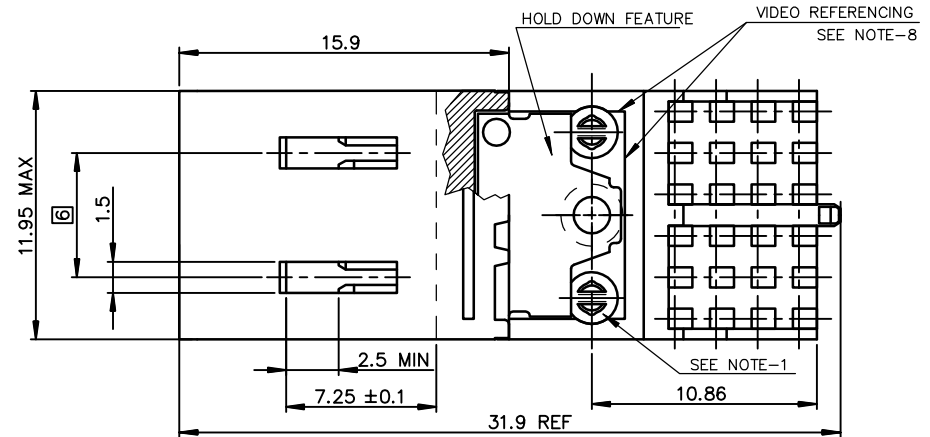
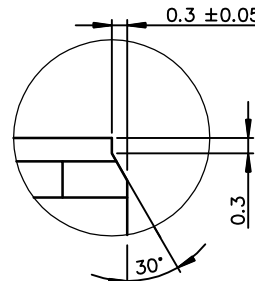
DETAIL-3: MATING SLOTS



DETAIL-1: SOLDER PIN



DETAIL-2: PIP CHAMFER SCALE 10/1



GENERAL CHARACTERISTICS AND ROHS INFORMATIONS:

See PRODUCT SPECIFICATION: GS-12-446

NOTE-1: SPRING PEGS WITH LOW INSERTION FORCE 20 N PER MODULE

RETENTION FORCE \* 10 N PER MODULE

NOTE-2: ONE HEAT STAKE PEG FOR HDF FIXING

NOTE-3: USE EXISTING CABLE TO BOARD CODING KEYS

NOTE-4: PLATING ON MATING PART, SEE PRODUCT SPEC: GS-12-446

NOTE-5: PRODUCT MARKING = PRODUCT PART NUMBER + FCI+DATE CODE

NOTE-6: TRUE POS CONTROL WITH GRID GAUGE Ø0.65 + WEIGHT 10 N

TRUE POS TOLERANCES ACCORDING TO MOUNTING RANGE = ±0.35 (X AND Y)

NOTE-7: CENTRAL WALL WITH END REAR SUPPORT

NOTE-8: VIDEO REFERENCING ON LISIBLE+ACCURATE SHARP PLASTIC EDGES

LEAD-FREEPART NUMBER	PERFORMANCE LEVEL
10114942-101LF	STANDARD P/N, See Prod. Spec GS-12-446

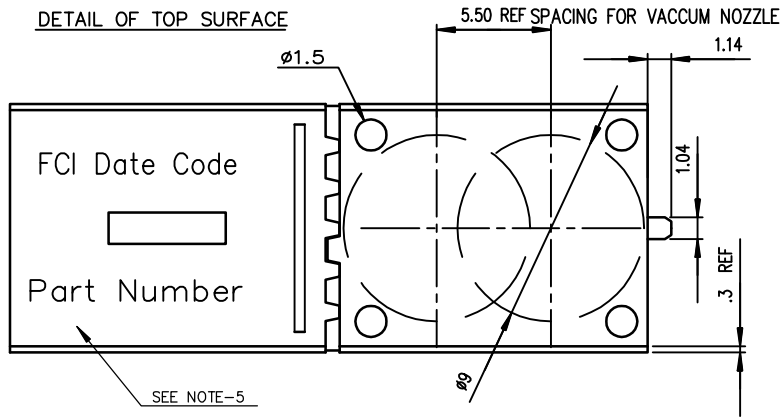
OTHERS INFORMATIONS,SEE SHEET 2/3/4

www.fciconnect.com		surface	ISO 1302	tolerance std	ISO 406 ISO 1101	projection	mm
		TOLERANCES UNLESS OTHERWISE SPECIFIED				↔	
Dr	Heaven Cen	2010/05/21	ANGULAR	0.X	±0.3	A3	Scale 4
Eng	Heaven Cen	2010/05/21	LINEAR	0.XX	±0.13		
Chr	PM Zheng	2010/05/21	0.XX ±2	0.XXX	±0.051	ECN	
Appr	Joseph Hsia	2010/05/21	Product family		METRAL	Spec ref -	
FCI		title			dwg no		Rev.
		METRAL RA HDR PIP CONVERG			10114942		A
		NB 4X6 - WITH HDF					
		catalog no			CUSTOMER		sheet 1 of 4

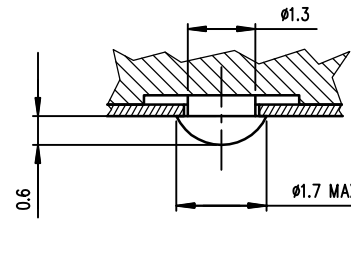


Copyright FCI

1  
DETAIL OF TOP SURFACE



2  
DETAIL OF CENTRAL HEAT STAKE PEG - SCALE 10/1

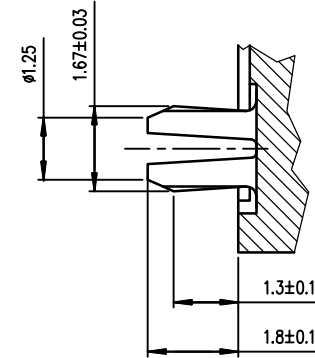
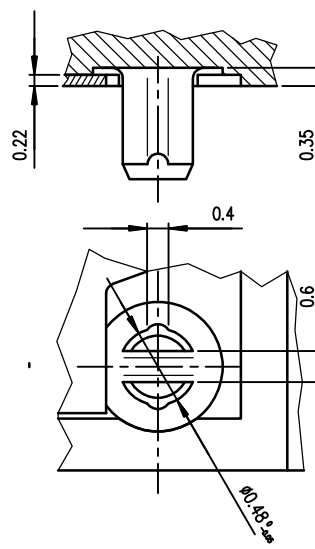
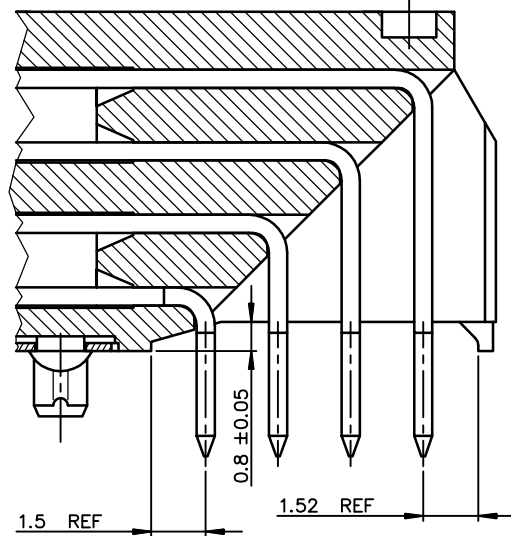


3 4  
SPECIFIC DATAS: CONTACT LOADING SEE TABLE-1 & 2

TABLE-2

PART NUMBER	ROW	CONTACT CODE CONFIGURATION					
		1	2	3	4	5	6
10114942-X01LF	D	02	02	02	02	02	02
	C	02	02	02	02	02	02
	B	02	02	02	02	02	02
	A	02	02	02	02	02	02

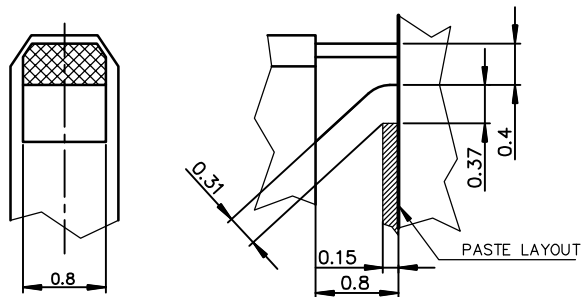
B  
DETAIL OF STAND-OFF SCALE-7/1



CONTACT CODE	
DIM-P	
01	5.00
02	5.75
03	6.50
-	NO CONTACT

TABLE-1

C  
DETAIL OF REAR SUPPORT SCALE-20/1



2  
DETAIL OF RETENTION PEGS (2x) SCALE 10/1

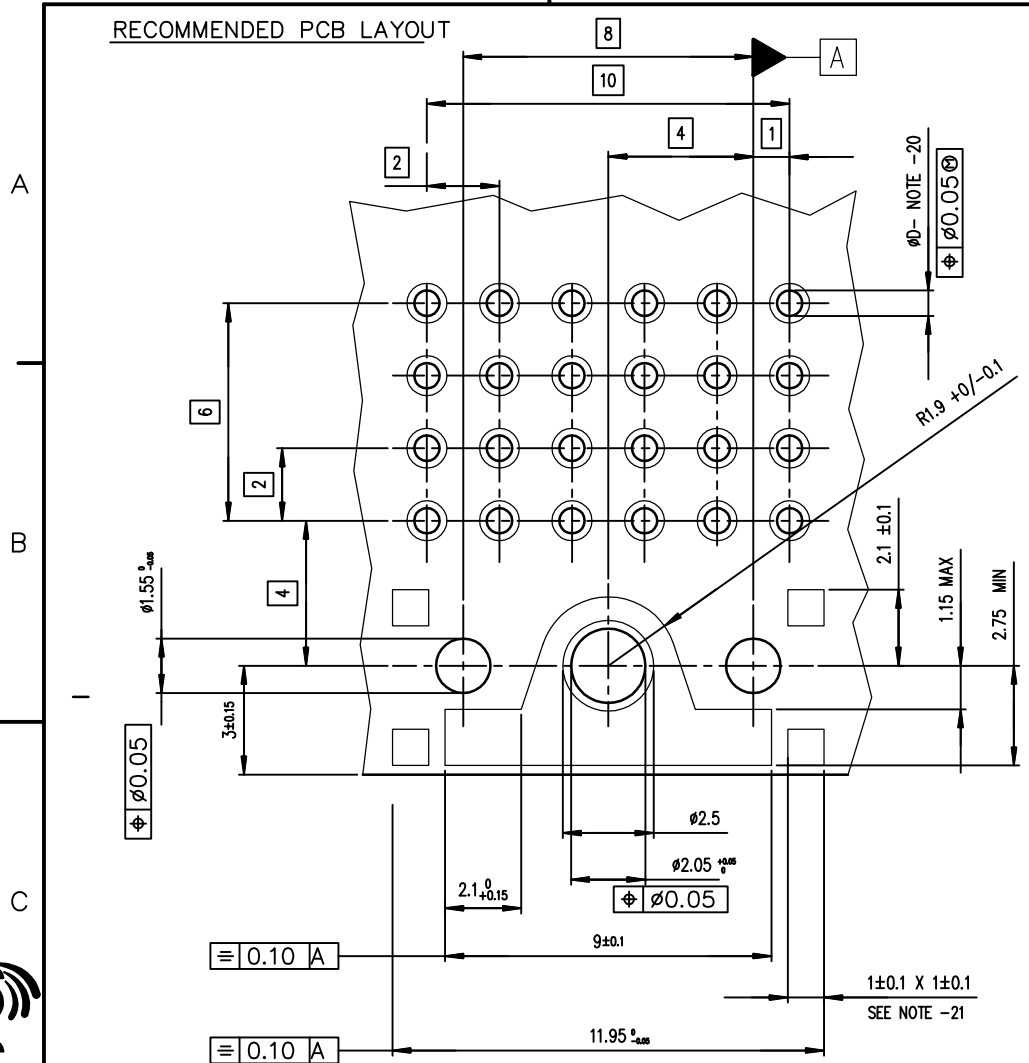
OTHERS INFORMATIONS, SEE DRW 1/-3/-4

www.fciconnect.com		surface ISO 1302	tolerance std ISO 406 ISO 1101	projection mm
TOLERANCES UNLESS OTHERWISE SPECIFIED				
Dr	Heaven Cen	2010/05/21	ANGULAR	0.X ± 0.3
Eng	Heaven Cen	2010/05/21	LINEAR	0.XX ± 0.13
Chr	PM Zheng	2010/05/21	0.XX* ± 2	0.XXX ± 0.051
Appr	Joseph Hsia	2010/05/21	Product family	METRAL
title METRAL RA HDR PIP CONVERG			size A3	Scale 4
catalog no			ECN	Spec ref -
NB 4X6 - WITH HDF			dwg no 10114942	Rev. A
CUSTOMER			sheet 2 of 4	

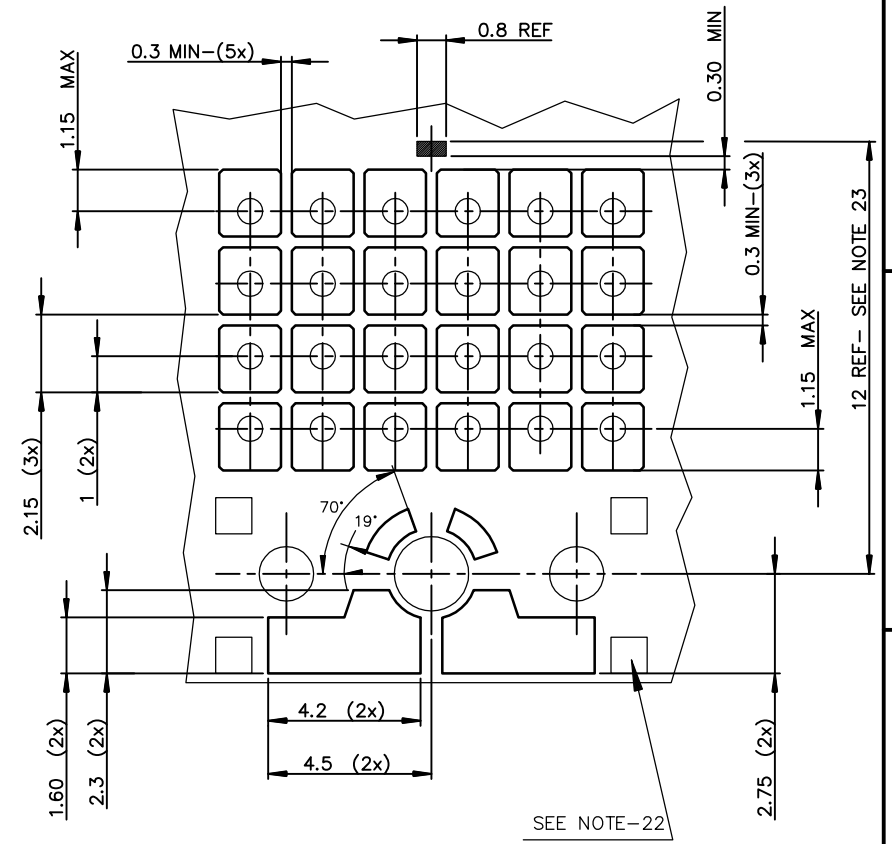


Copyright FCI.

RECOMMENDED PCB LAYOUT



RECOMMENDED STENCIL LAYOUT



- NOTE-20: PTH DIMENSIONS -  $\phi$   
 - DRILL DIAMETER = (0.85 REF) and Plating  
 - See Product Spec : GS-12-446
- NOTE-21: 4 SQUARE REFERENCE PADS
- NOTE-22: NO PASTE ALLOWED ON 4 REFERENCE PADS
- NOTE-23: PRODUCT REAR SUPPORT LOCATION
- NOTE-24: RECOMMENDED PASTE THICKNESS = 0.15

OTHERS INFORMATIONS,SEE DRW SHEET 1/2/4

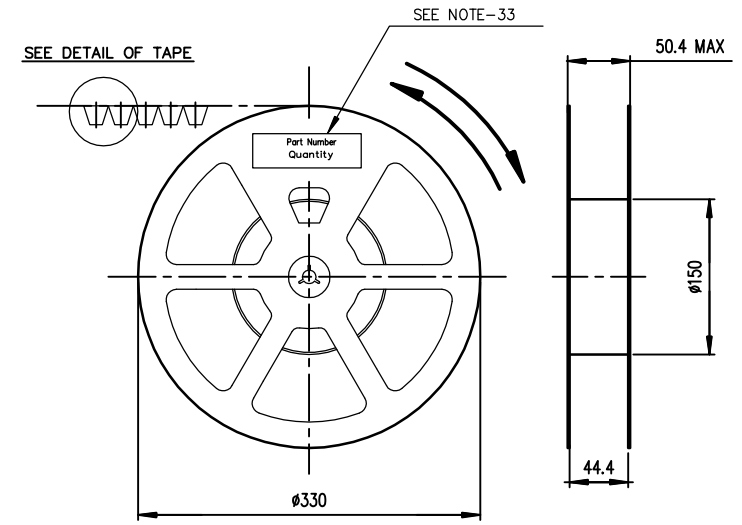
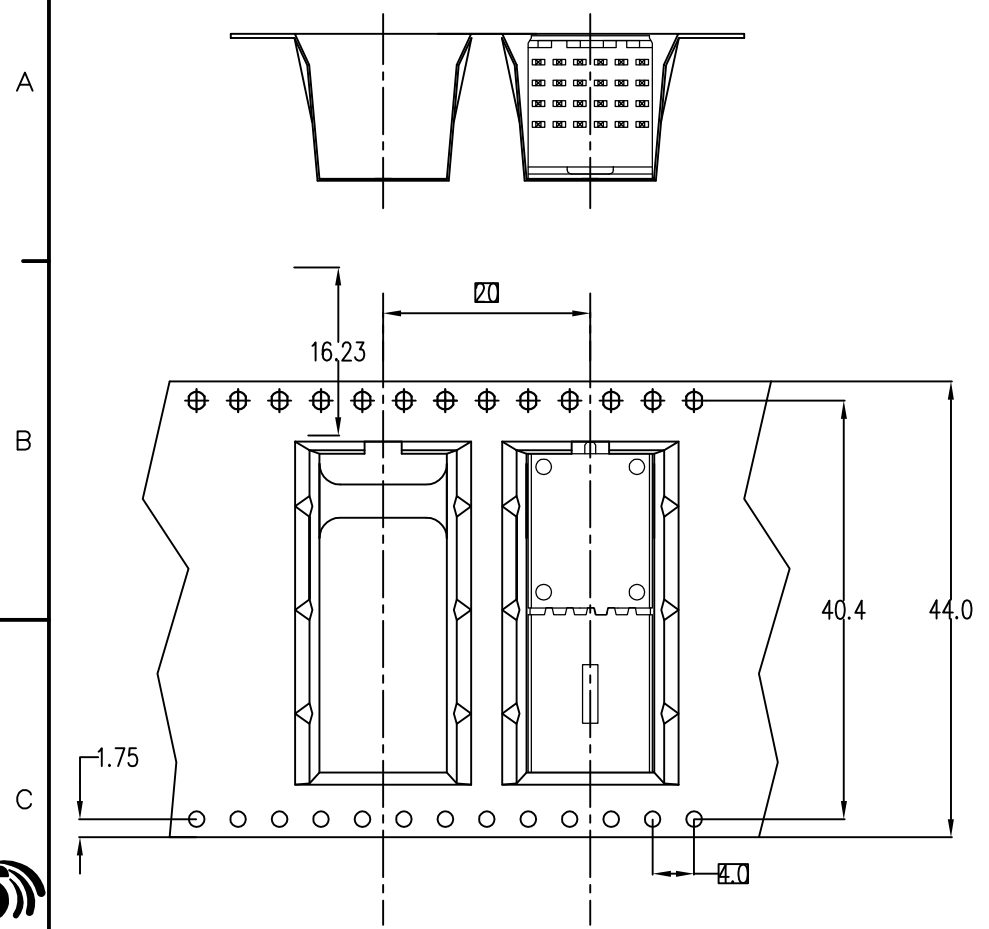
www.fciconnect.com		surface ISO 1302	tolerance std ISO 406 ISO 1101	projection mm
TOLERANCES UNLESS OTHERWISE SPECIFIED				
Dr	Heaven Cen	2010/05/21	ANGULAR	size A3
Eng	Heaven Cen	2010/05/21	LINEAR	Scale 7
Chr	PM Zheng	2010/05/21	0.xx' ±2	ECN
Appr	Joseph Hsia	2010/05/21	0.xxx ±	Spec ref -
Product family			METRAL	
title METRAL RA HDR PIP CONVERG NB 4X6 - WITH HDF		dwg no 10114942	Rev. A	
catalog no		CUSTOMER		sheet 3 of 4



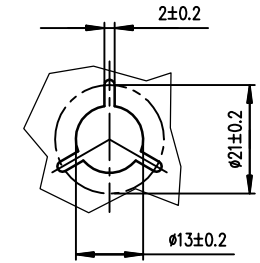
Copyright FCI.

PACKAGING SPECIFICATION

DETAIL OF REEL SCALE 1/5



DETAIL OF REEL HUB SCALE 1/1



- NOTE-30: REF SPECIFICATION: EIA-481-B
- NOTE-31: TAPE MATERIAL: PVC ANTISTATIC  
SURFACE RESISTIVITY  $10^{12}$  OHMS/SQUARE AFTER HEAT FORMING  
CARRIER P/N: 10097632-006 COVER TAPE P/N:10097632-007
- NOTE-32: PACKAGING QTY: PACKAGING MATERIAL DETAIL INFORMATION PLEASE REFER TO DRAWING OF 10097632  
- QTY PER REEL(P/N:10097632-005) = 120 PCS  
- QTY PER BOX (P/N:10097632-004) = 6 REELS = 720 PCS
- NOTE-33: LABEL FOR IDENTIFICATION: PART NUMBER,DATE-CODE,TRACABILITY INFORMATIONS
- NOTE-34: RECYCLABLE MATERIAL FOR REEL + ANTISTATIC TREATMENT

OTHERS INFORMATIONS,SEE DRW 58360 SHEET 1/2/3

European Views

www.fciconnect.com		surface ISO 1302	tolerance std ISO 406 ISO 1101	projection	mm
		TOLERANCES UNLESS OTHERWISE SPECIFIED			
Dr	Heaven Cen	2010/05/21	ANGULAR	0.X	±0.3
Eng	Heaven Cen	2010/05/21	LINEAR	0.XX	±0.13
Chr	PM Zheng	2010/05/21	0.XX ±2	0.XXX	±0.051
Appr	Joseph Hsia	2010/05/21	Product family		METRAL
title METRAL RA HDR PIP CONVERG				size	A3
NB 4X6 - WITH HDF				Scale	2
catalog no -				ECN	
dwg no 10114942				Spec ref	-
Rev. A					
CUSTOMER				sheet 4 of 4	



Copyright FCI

Компания «Океан Электроники» предлагает заключение долгосрочных отношений при поставках импортных электронных компонентов на взаимовыгодных условиях!

Наши преимущества:

- Поставка оригинальных импортных электронных компонентов напрямую с производств Америки, Европы и Азии, а так же с крупнейших складов мира;
- Широкая линейка поставок активных и пассивных импортных электронных компонентов (более 30 млн. наименований);
- Поставка сложных, дефицитных, либо снятых с производства позиций;
- Оперативные сроки поставки под заказ (от 5 рабочих дней);
- Экспресс доставка в любую точку России;
- Помощь Конструкторского Отдела и консультации квалифицированных инженеров;
- Техническая поддержка проекта, помощь в подборе аналогов, поставка прототипов;
- Поставка электронных компонентов под контролем ВП;
- Система менеджмента качества сертифицирована по Международному стандарту ISO 9001;
- При необходимости вся продукция военного и аэрокосмического назначения проходит испытания и сертификацию в лаборатории (по согласованию с заказчиком);
- Поставка специализированных компонентов военного и аэрокосмического уровня качества (Xilinx, Altera, Analog Devices, Intersil, Interpoint, Microsemi, Actel, Aeroflex, Peregrine, VPT, Syfer, Eurofarad, Texas Instruments, MS Kennedy, Miteq, Cobham, E2V, MA-COM, Hittite, Mini-Circuits, General Dynamics и др.);

Компания «Океан Электроники» является официальным дистрибьютором и эксклюзивным представителем в России одного из крупнейших производителей разъемов военного и аэрокосмического назначения «JONHON», а так же официальным дистрибьютором и эксклюзивным представителем в России производителя высокотехнологичных и надежных решений для передачи СВЧ сигналов «FORSTAR».



## JONHON

«JONHON» (основан в 1970 г.)

Разъемы специального, военного и аэрокосмического назначения:

(Применяются в военной, авиационной, аэрокосмической, морской, железнодорожной, горно- и нефтедобывающей отраслях промышленности)

«FORSTAR» (основан в 1998 г.)

ВЧ соединители, коаксиальные кабели, кабельные сборки и микроволновые компоненты:

(Применяются в телекоммуникациях гражданского и специального назначения, в средствах связи, РЛС, а так же военной, авиационной и аэрокосмической отраслях промышленности).



Телефон: 8 (812) 309-75-97 (многоканальный)

Факс: 8 (812) 320-03-32

Электронная почта: [ocean@oceanchips.ru](mailto:ocean@oceanchips.ru)

Web: <http://oceanchips.ru/>

Адрес: 198099, г. Санкт-Петербург, ул. Калинина, д. 2, корп. 4, лит. А