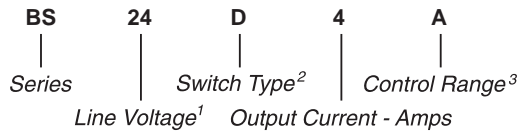


Part Number	Description
BS24D4A	4A, 280 Vac
BS24D4F	4A, 280 Vac
BS60D4A	4A, 600 Vac

**Part Number Explanation**



**NOTES**

- 1) Line Voltage: 24 = 280 Vac; 60 = 600 Vac
- 2) Switch Type: D = Zero-cross turn-on
- 3) Control Range: A = 3.0–10 Vdc for BS24D4A, 3.7–10 Vdc for BS60D4A; F = 8–30 Vdc

**MECHANICAL SPECIFICATION**

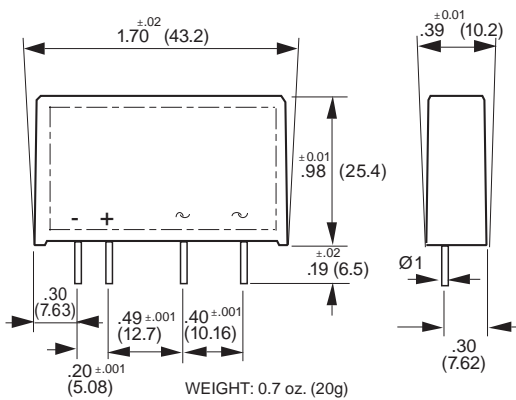
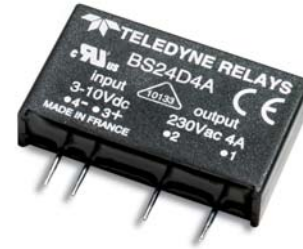


Figure 1 – BS relays; dimensions in inches (mm)

**INPUT (CONTROL) SPECIFICATION**

	Min	Max	Units
<b>Control Range</b>			
BS24D4A	3	10	Vdc
BS24D4F	8	30	Vdc
BS60D4A	3.7	10	Vdc
<b>Input Current Range</b>			
	5	30	mAdc
<b>Must Turn-Off Voltage</b>			
BS24D4A		0.8	Vdc
BS24D4F		0.8	Vdc
BS60D4A		1.5	Vdc
<b>Input Resistance (Typical)</b>			
BS24D4A		330	Ohms
BS24D4F		1200	Ohms
BS60D4A		270	Ohms



**FEATURES/BENEFITS**

- Industry standard package
- High in-rush capabilities
- Low input current draw
- High dv/dt capability

**DESCRIPTION**

The BS 4-amp solid-state single inline (SIP) four-pin relays are designed for mounting on a printed circuit board. The BS relays can withstand very high current overloads. The compact size and triac output make the BS relay an excellent choice for switching medium-power resistive loads.

**APPLICATIONS**

- Interface applications
- Vending machines
- Light/lamp control
- HVAC controls

**APPROVALS**

All models are UL recognized. VDE approved.  
UL File Number: E128555.

**BLOCK DIAGRAM**

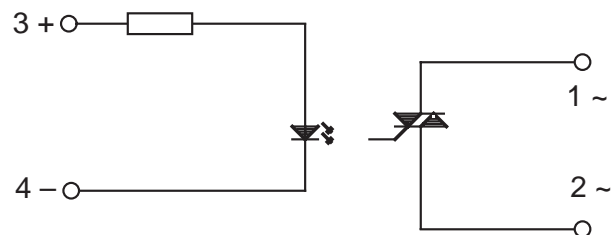


Figure 2 – BS relays

**OUTPUT (LOAD) SPECIFICATION**

	Min	Max	Unit
<b>Operating Range</b>			
BS24	15	280	Vrms
BS60	24	600	Vrms
<b>Peak Voltage</b>			
BS24		600	Vrms
BS60		1200	Vrms
<b>Load Current Range</b>			
BS24	.05	4	Arms
BS60	.08	4	Arms

**Maximum Surge Current Rating (Non-Repetitive)**

(See Figure 5)

On-State Voltage Drop	1.6	V	
Off-State Leakage Current (60Hz)	0.3	mArms	
Turn-On Time (60Hz)	8.3	ms	
Turn-Off Time (60Hz)	8.3	ms	
Operating Frequency	10	63	Hz
Off-State dv/dt	200	V/μs	

**Zero-Cross Window**

BS24	±50	V
BS60	±100	V

**I<sup>2</sup>t for match fusing (<8.3ms)**

BS24	50	A <sup>2</sup> s
BS60	72	A <sup>2</sup> s

**ENVIRONMENTAL SPECIFICATION**

	Min	Max	Unit
Operating Temperature	-40	80	°C
Storage Temperature	-40	150	°C
Input-Output Isolation	4000		Vrms
Input-Output Capacitance		8	pF

**NOTES:**

1. Electrical specifications at 25°C unless otherwise specified.
2. For 800Hz applications, contact factory.
3. For additional/custom options, contact factory.

**TYPICAL APPLICATION**

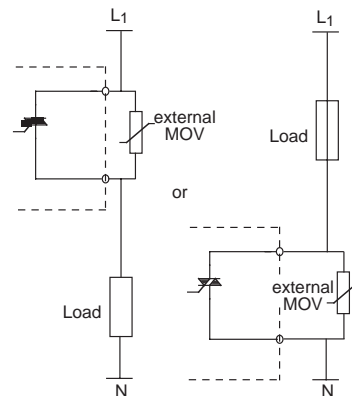


Figure 3 – BS relays

**LOAD CURRENT DERATING CURVE**

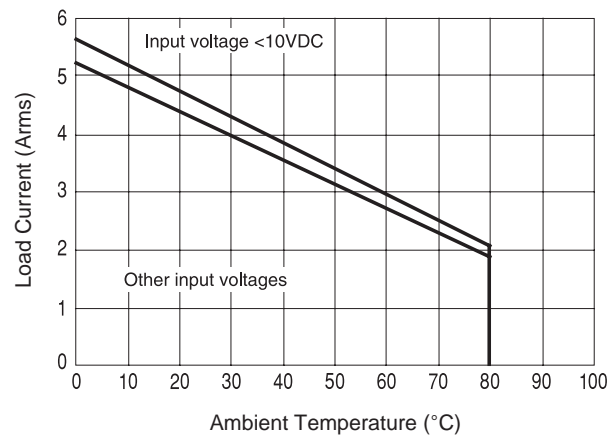


Figure 4 – Thermal curves

**SURGE CURRENT RATING**

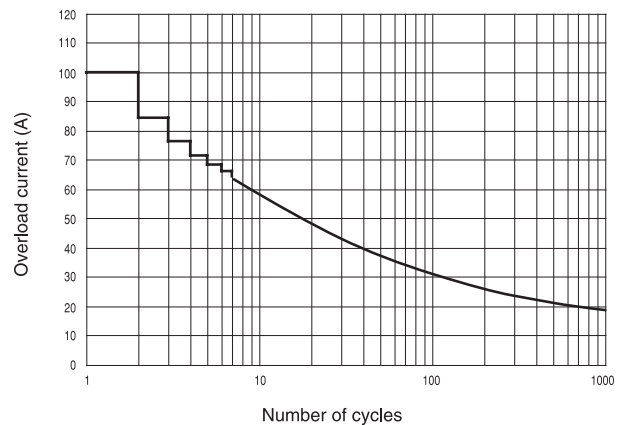


Figure 5 – Non-repetitive surge current

Компания «Океан Электроники» предлагает заключение долгосрочных отношений при поставках импортных электронных компонентов на взаимовыгодных условиях!

Наши преимущества:

- Поставка оригинальных импортных электронных компонентов напрямую с производств Америки, Европы и Азии, а так же с крупнейших складов мира;
- Широкая линейка поставок активных и пассивных импортных электронных компонентов (более 30 млн. наименований);
- Поставка сложных, дефицитных, либо снятых с производства позиций;
- Оперативные сроки поставки под заказ (от 5 рабочих дней);
- Экспресс доставка в любую точку России;
- Помощь Конструкторского Отдела и консультации квалифицированных инженеров;
- Техническая поддержка проекта, помощь в подборе аналогов, поставка прототипов;
- Поставка электронных компонентов под контролем ВП;
- Система менеджмента качества сертифицирована по Международному стандарту ISO 9001;
- При необходимости вся продукция военного и аэрокосмического назначения проходит испытания и сертификацию в лаборатории (по согласованию с заказчиком);
- Поставка специализированных компонентов военного и аэрокосмического уровня качества (Xilinx, Altera, Analog Devices, Intersil, Interpoint, Microsemi, Actel, Aeroflex, Peregrine, VPT, Syfer, Eurofarad, Texas Instruments, MS Kennedy, Miteq, Cobham, E2V, MA-COM, Hittite, Mini-Circuits, General Dynamics и др.);

Компания «Океан Электроники» является официальным дистрибьютором и эксклюзивным представителем в России одного из крупнейших производителей разъемов военного и аэрокосмического назначения «**JONHON**», а так же официальным дистрибьютором и эксклюзивным представителем в России производителя высокотехнологичных и надежных решений для передачи СВЧ сигналов «**FORSTAR**».



## JONHON

«**JONHON**» (основан в 1970 г.)

Разъемы специального, военного и аэрокосмического назначения:

(Применяются в военной, авиационной, аэрокосмической, морской, железнодорожной, горно- и нефтедобывающей отраслях промышленности)

«**FORSTAR**» (основан в 1998 г.)

ВЧ соединители, коаксиальные кабели,  
кабельные сборки и микроволновые компоненты:

(Применяются в телекоммуникациях гражданского и специального назначения, в средствах связи, РЛС, а так же военной, авиационной и аэрокосмической отраслях промышленности).



Телефон: 8 (812) 309-75-97 (многоканальный)

Факс: 8 (812) 320-03-32

Электронная почта: [ocean@oceanchips.ru](mailto:ocean@oceanchips.ru)

Web: <http://oceanchips.ru/>

Адрес: 198099, г. Санкт-Петербург, ул. Калинина, д. 2, корп. 4, лит. А