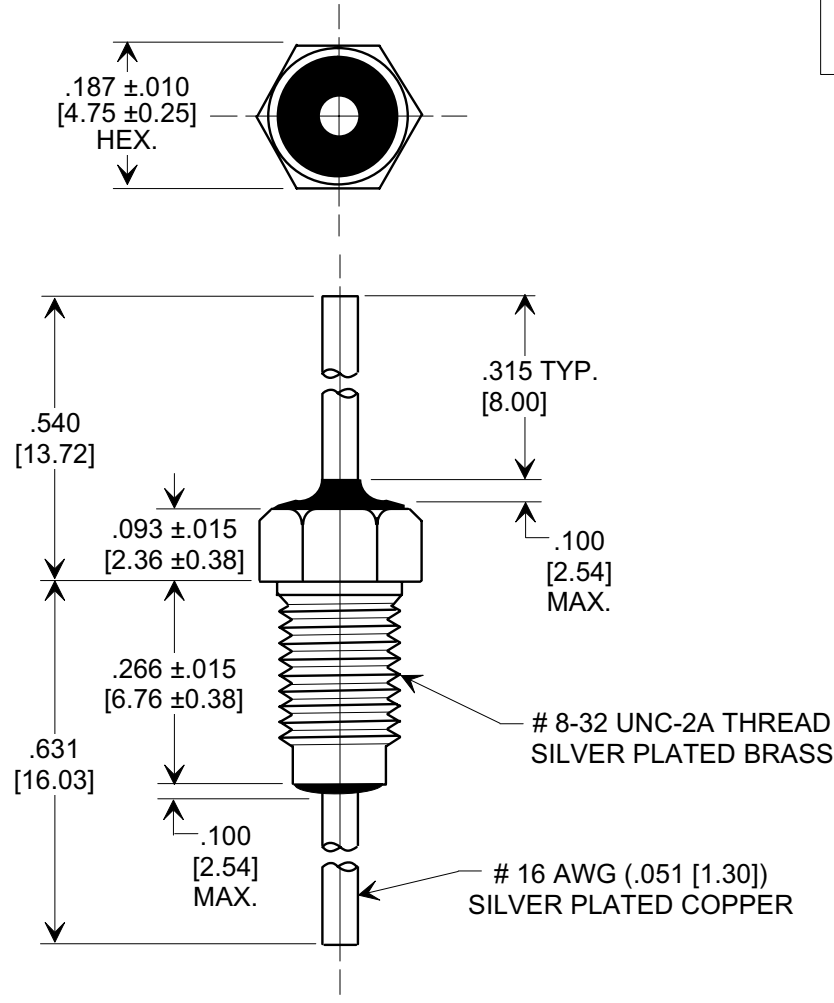
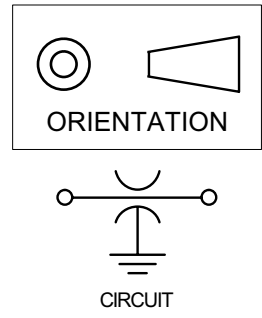


# MARKETING SALES DRAWING

**DIMENSIONS IN INCHES - DO NOT SCALE THIS DRAWING**  
**DIMENSIONS IN METRIC - [ ]**

This drawing is the property of Tusonix, Inc., and may not be used, reproduced, published or disclosed to others without expressed authorization by Tusonix Inc.

**Electrical Testing**  
per Tusonix standard  
test plans and Mil-Std-202  
Test Methods.



SPECIFICATIONS	
TUSONIX STYLE:	2425-550
VALUE:	1000 pF
VALUE TOL.:	- 0%, +100%
TEMP. COEF.:	X7R
RATING:	100 VDC @ + 125°C
OPERATING RANGE:	-55°C TO +125°C
CURRENT (A)	20
INSULATION RESISTANCE:	10,000 MEGOHMS (MIN) @ 25 °C
DWV	600 VDC

- NOTES:
- SUPPLIED WITH SILVER PLATED HEX NUT AND LOCK WASHER.
  - MOUNTING TORQUE NOT TO EXCEED 5 lb-in MAX. [.565 N-m]
  - TUSONIX STANDARD PART NUMBER: 2425-550-X7R0-102P. TUSONIX RoHS COMPLIANT PART NUMBER: 2425-550-X7R0-102P LF. CUSTOMER MUST SPECIFY STANDARD OR RoHS PART NUMBER WHEN ORDERING.
  - PART MARKING: STANDARD PART: BLACK INK FOR TRADEMARK AND CAP. CODE. RoHS PART: GREEN FOR TRADEMARK AND CAP CODE.

<b>REVISION RECORD</b>	Original Release			
	C.O.			
	WAS SK 8038-057			
	L.E. 11-08-02			
	<b>20021105-2-03</b>	<b>0</b>		
	ADDED NOTES 2-4.			
	S.M. 02-10-06			
	<b>20060109-5-06</b>	<b>1</b>		

--TOLERANCES-- Unless Otherwise Specified	Title
DECIMAL ± .031 [0.79]	<b>MINIATURE BUSHING FEED-THRU</b>
ANGLES ±	Drawn <b>S.M. 10-23-02</b> Scale <b>4 X</b>
<b>TUSONIX</b> TUCSON, ARIZONA	Approved <b>B.Mc. 10-23-02</b>
<b>A</b>	<b>2425-550-X7R0-102P</b>

Компания «Океан Электроники» предлагает заключение долгосрочных отношений при поставках импортных электронных компонентов на взаимовыгодных условиях!

Наши преимущества:

- Поставка оригинальных импортных электронных компонентов напрямую с производств Америки, Европы и Азии, а так же с крупнейших складов мира;
- Широкая линейка поставок активных и пассивных импортных электронных компонентов (более 30 млн. наименований);
- Поставка сложных, дефицитных, либо снятых с производства позиций;
- Оперативные сроки поставки под заказ (от 5 рабочих дней);
- Экспресс доставка в любую точку России;
- Помощь Конструкторского Отдела и консультации квалифицированных инженеров;
- Техническая поддержка проекта, помощь в подборе аналогов, поставка прототипов;
- Поставка электронных компонентов под контролем ВП;
- Система менеджмента качества сертифицирована по Международному стандарту ISO 9001;
- При необходимости вся продукция военного и аэрокосмического назначения проходит испытания и сертификацию в лаборатории (по согласованию с заказчиком);
- Поставка специализированных компонентов военного и аэрокосмического уровня качества (Xilinx, Altera, Analog Devices, Intersil, Interpoint, Microsemi, Actel, Aeroflex, Peregrine, VPT, Syfer, Eurofarad, Texas Instruments, MS Kennedy, Miteq, Cobham, E2V, MA-COM, Hittite, Mini-Circuits, General Dynamics и др.);

Компания «Океан Электроники» является официальным дистрибьютором и эксклюзивным представителем в России одного из крупнейших производителей разъемов военного и аэрокосмического назначения «JONHON», а так же официальным дистрибьютором и эксклюзивным представителем в России производителя высокотехнологичных и надежных решений для передачи СВЧ сигналов «FORSTAR».



## JONHON

«JONHON» (основан в 1970 г.)

Разъемы специального, военного и аэрокосмического назначения:

(Применяются в военной, авиационной, аэрокосмической, морской, железнодорожной, горно- и нефтедобывающей отраслях промышленности)

«FORSTAR» (основан в 1998 г.)

ВЧ соединители, коаксиальные кабели, кабельные сборки и микроволновые компоненты:

(Применяются в телекоммуникациях гражданского и специального назначения, в средствах связи, РЛС, а так же военной, авиационной и аэрокосмической отраслях промышленности).



Телефон: 8 (812) 309-75-97 (многоканальный)

Факс: 8 (812) 320-03-32

Электронная почта: [ocean@oceanchips.ru](mailto:ocean@oceanchips.ru)

Web: <http://oceanchips.ru/>

Адрес: 198099, г. Санкт-Петербург, ул. Калинина, д. 2, корп. 4, лит. А