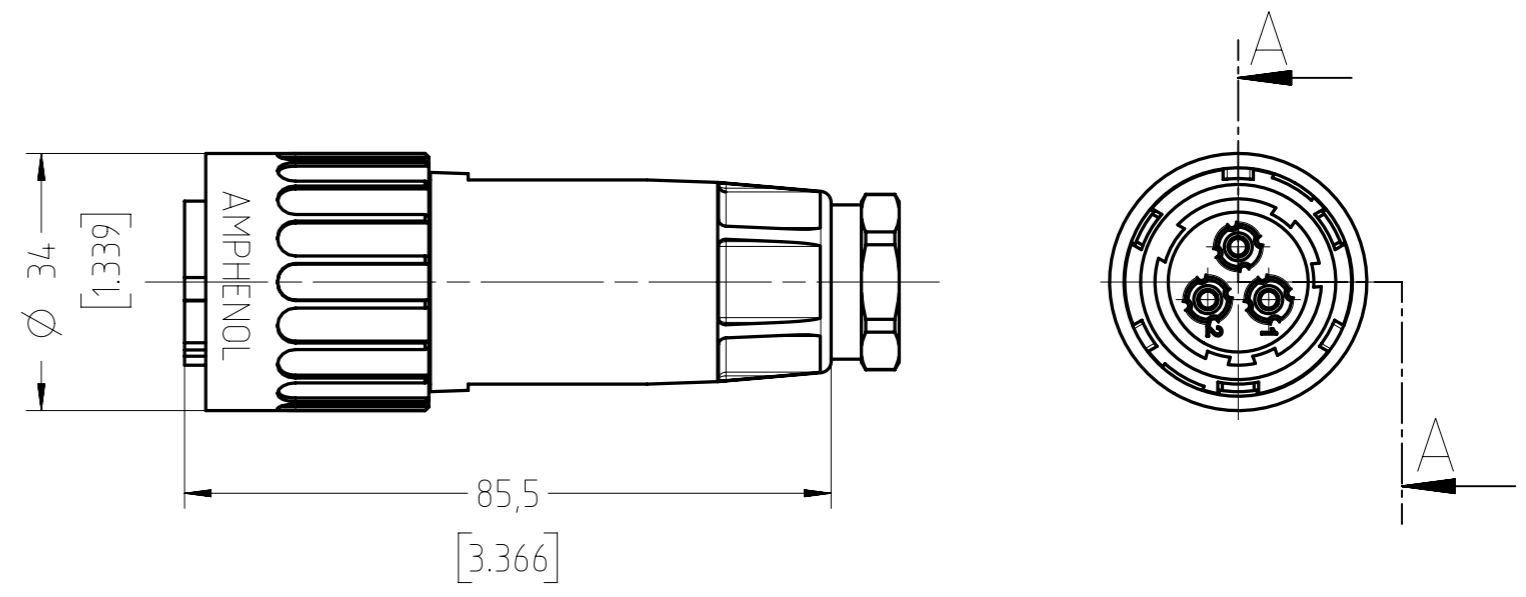
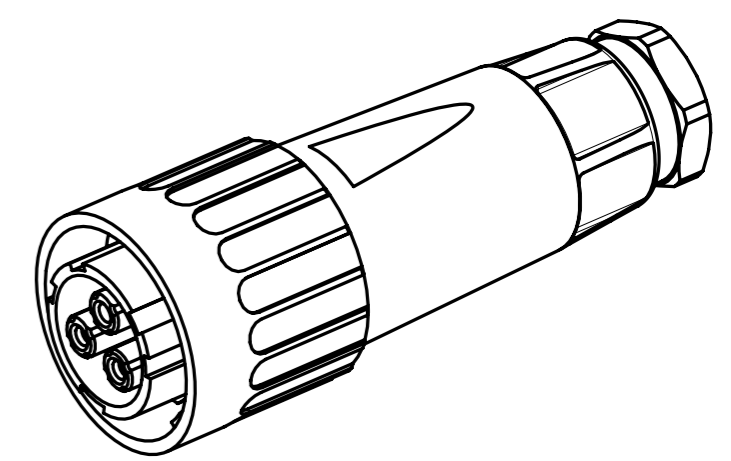
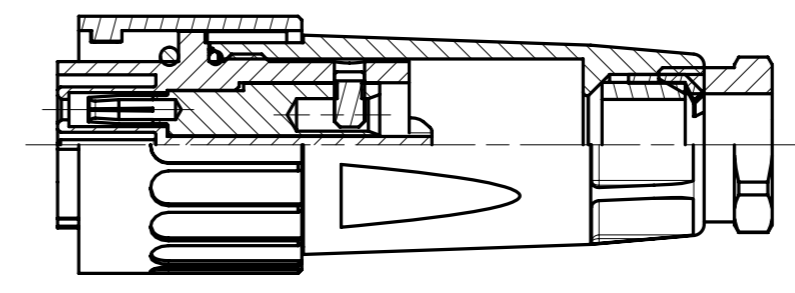


Copying of this document and giving it to others and the use or communication of the contents thereof, are forbidden without express authority. Offenders are liable to the payment of damages. All rights are reserved in the event of the grant of a patent or the registration of the utility model or design.

	8	7	6	5	4	3	2	1
F	Polzahl No. of contacts	2+PE						
F	Anschluss technik Type of termination	schrauben screwing						
F	Anschlussquerschnitt Wire gauge	2,5 - 6mm ² AWG 14 - 10						
E	Bemessungsspannung / Rated insulation voltage	750 V						
E	Strombelastbarkeit bei 6mm ² Current carrying capacity for 6mm ²	40A / +40°C / +104°F						
E	Temperaturbereich Temperature range	-40°C bis +125°C -40°F up to +257°F						
E	Mechanische Lebensdauer Mechanical operations	≥250 Steckzyklen ≥250 mating cycles						
D	Kontakt oberfläche contact plating	Versilbert Silver plated						
D	Schutzart (in gest. Zustand) / Protection class (when mated)	IP 67						
D	Schutzart (offener Zustand) / Protection class (unmated)	IP 20						
C	Werkstoff Gehäuse / Material Housing	PA						
C	Werkstoff Kontaktträger / Material Insert	PA						
C	Werkstoff Dichtung / Material Gasket	Neoprene						
C	Anschließbare Kabeldurchmesser Possible cable diameters	10 bis 12 mm 10 up to 12 mm						
B	Verschmutzungsgrad / Pollution degree	3						
B	Überspannungskategorie / Overvoltage Kategorie	III						



SCHNITT / SECTION A-A



Secured lock feature optionally

Alle technischen Daten wurden unter Laborbedingungen ermittelt und können im Praxisbetrieb abweichen. Es handelt sich bei den Angaben weder um Beschaffenheits- noch um Haltbarkeitsgarantien

All technical data have been measured in a laboratory environment and can be different during practical usage of the product. Any product information is for descriptive usage only and not legally binding; particularly the information does not constitute or provide any legal guaranties ("Beschaffenheitsgarantie" or "Haltbarkeitsgarantie")

Gewicht (errechnet) / Calc WT: g		Zul. Abw./Tolerances:		Maßstab / Scale: 1:1		A3			
Prüfmaß / Testdimension		DIN / ISO 13715		CUSTOMER DRAWING		Kabeldose		Female cable connector	
Teileindex Partindexnumber		Name							
		2014 Datum/Date		Schädel					
		Gez. / Drawn		06.05.					
		Gepr. / Checked							
				Amphenol-Tuchel Electronics GmbH		M C016 20E002 800 1		Blatt / Sheet	
								1	
03		2014-00375		06.05.14		RS		1 Bl.	
Index		Änderung / Description		Datum / Date		Name		Ers. f. / Replacement for: M-C016 20E002 800 1 Rev02	

Weitergabe sowie Vervielfältigung dieser Unterlage, Verwertung und Mitteilung ihres Inhalts nicht gestattet, soweit nicht ausdrücklich zugestanden. Zuwiderhandlungen verpflichten zu Schadenersatz. Alle Rechte für den Fall der Patenterteilung oder Gebrauchsmuster-Eintragung vorbehalten.

Компания «Океан Электроники» предлагает заключение долгосрочных отношений при поставках импортных электронных компонентов на взаимовыгодных условиях!

Наши преимущества:

- Поставка оригинальных импортных электронных компонентов напрямую с производств Америки, Европы и Азии, а так же с крупнейших складов мира;
- Широкая линейка поставок активных и пассивных импортных электронных компонентов (более 30 млн. наименований);
- Поставка сложных, дефицитных, либо снятых с производства позиций;
- Оперативные сроки поставки под заказ (от 5 рабочих дней);
- Экспресс доставка в любую точку России;
- Помощь Конструкторского Отдела и консультации квалифицированных инженеров;
- Техническая поддержка проекта, помощь в подборе аналогов, поставка прототипов;
- Поставка электронных компонентов под контролем ВП;
- Система менеджмента качества сертифицирована по Международному стандарту ISO 9001;
- При необходимости вся продукция военного и аэрокосмического назначения проходит испытания и сертификацию в лаборатории (по согласованию с заказчиком);
- Поставка специализированных компонентов военного и аэрокосмического уровня качества (Xilinx, Altera, Analog Devices, Intersil, Interpoint, Microsemi, Actel, Aeroflex, Peregrine, VPT, Syfer, Eurofarad, Texas Instruments, MS Kennedy, Miteq, Cobham, E2V, MA-COM, Hittite, Mini-Circuits, General Dynamics и др.);

Компания «Океан Электроники» является официальным дистрибьютором и эксклюзивным представителем в России одного из крупнейших производителей разъемов военного и аэрокосмического назначения «JONHON», а так же официальным дистрибьютором и эксклюзивным представителем в России производителя высокотехнологичных и надежных решений для передачи СВЧ сигналов «FORSTAR».



JONHON

«JONHON» (основан в 1970 г.)

Разъемы специального, военного и аэрокосмического назначения:

(Применяются в военной, авиационной, аэрокосмической, морской, железнодорожной, горно- и нефтедобывающей отраслях промышленности)

«FORSTAR» (основан в 1998 г.)

ВЧ соединители, коаксиальные кабели, кабельные сборки и микроволновые компоненты:

(Применяются в телекоммуникациях гражданского и специального назначения, в средствах связи, РЛС, а так же военной, авиационной и аэрокосмической отраслях промышленности).



Телефон: 8 (812) 309-75-97 (многоканальный)

Факс: 8 (812) 320-03-32

Электронная почта: ocean@oceanchips.ru

Web: <http://oceanchips.ru/>

Адрес: 198099, г. Санкт-Петербург, ул. Калинина, д. 2, корп. 4, лит. А