

NOTES:

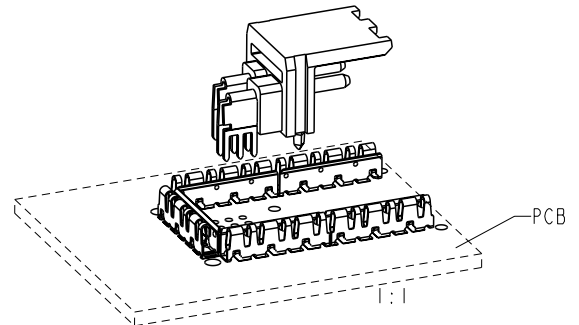
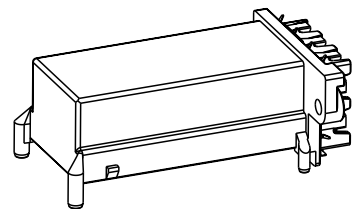
1. BODY MATERIAL: LIQUID CRYSTAL POLYMER 30% GLASS FLAME RETARDANT ACC. UL 94 V0
2. COVER MATERIAL: ZINC ALLOY
3. TERMINAL MATERIAL: TINBRONZE
4. GROUND SPRING MATERIAL: STAINLESS STEEL
5. CONTACT STRIP MATERIAL: STAINLESS STEEL
6. PCB THICKNESS: 1.8-2.4 mm.
7. PRODUCT MARKING: PART NUMBER & MANUFACT. DATE

8-ROHS INFORMATION:

-This product meets European Union Directives and other country regulations as described in GS-22-008.

-The housing will withstand exposure to 260°C peak temperature for 10 second in a wave solder application with a 1.6mm minimum thick circuit board. See Application notes/procedures if they are available.

-Packaging spec: see GS-14-920.



Copyright FCI.

rev	ecn no	dr	date
A	SW 8041	RNA	1998/03/20
B	SW 8087	SDc	1998/04/24
C	SW 9142	HCA	1999/11/24
D	SW 0019	JJA	2000/02/24
E	LS05-0080	JTA	2005/11/30
F	LS06-0143	LGO	2006/09/26
G	LS07-0255	JTA	2007/11/12

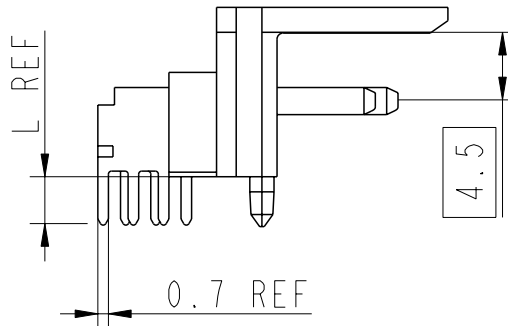
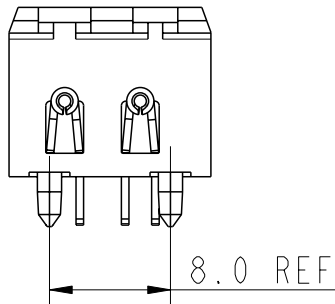
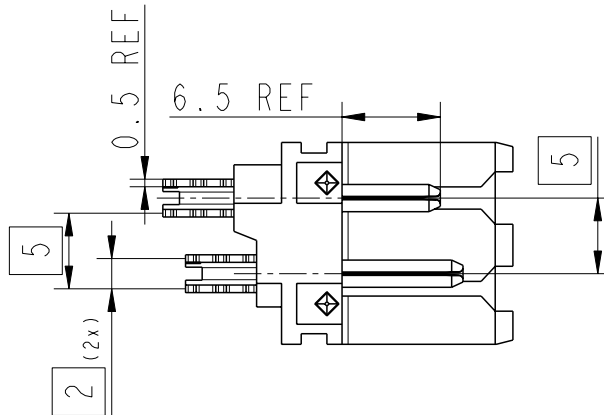
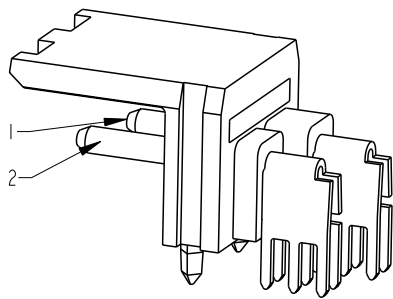


Performance level	
72847-1XXLF	Telcordia CO.
72847-2XXLF	Customer Special

www.fciconnect.com		surface ISO 1302	✓	tolerance std ISO 406 ISO 1101	projection mm	mm	
TOLERANCES UNLESS OTHERWISE SPECIFIED							
Dr	JJA	1998/03/20	ANGULAR	LINEAR	0.X	±0.3	size A4
Eng	J Grek	1998/03/23			0.XX	±0.1	
Chr	H Carneling	1998/03/24	0°	±2°	0.XXX	±0.05	ECN LS07-0255
Appr	J Jacobsson	1998/03/25	Product family		Sofix		Spec ref RELEASED
	title CONCEPT RIGHT ANGLE HEADER POWER WITHOUT FILTER			dwg no	72847_C		Rev. G
	catalog no				CUSTOMER		sheet 1 of 6

REV F - 2006-04-17

CONNECTOR



LEAD FREE PRODUCT NUMBER

KIT: 72847-X0XLF	
COMPONENTS	QTY
GROUP SPRING	1
SHIELD COVER	1
CONNECTOR	1
CONTACT SPRING	1

LEAD FREE PRODUCT NUMBER

PRODUCT NUMBER	L
72841-X02LF	2.2
72841-X03LF	2.7



Dimension with oval around are critical dimensions including any attached geometrical tolerance. Other features or stand-alone geometrical tolerances being critical have a note "CRITICAL FEATURE" below the item
 A symbol $\triangle x$ (x: drawing current revision) will be next to any dimension, view or note which has been modified with the current drawing revision

www.fciconnect.com

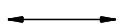
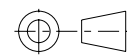
surface
ISO 1302



tolerance std
ISO 406 ISO 1101

projection

mm



TOLERANCES UNLESS OTHERWISE SPECIFIED

Dr	JJA	1998/03/20	ANGULAR	LINEAR	0.X	±0.3	size	A4	Scale 1:1
Eng	J Grek	1998/03/23			0.XX	±0.1			
Chr	H Carneling	1998/03/24	0°	±R°	0.XXX	±0.05	ECN	LS07-0255	
Appr	J Jacobsson	1998/03/25	Product family			Sofix	Spec ref	RELEASED	



title
CONCEPT RIGHT ANGLE
HEADER POWER WITHOUT FILTER

dwg no

72847_C

Rev.
G

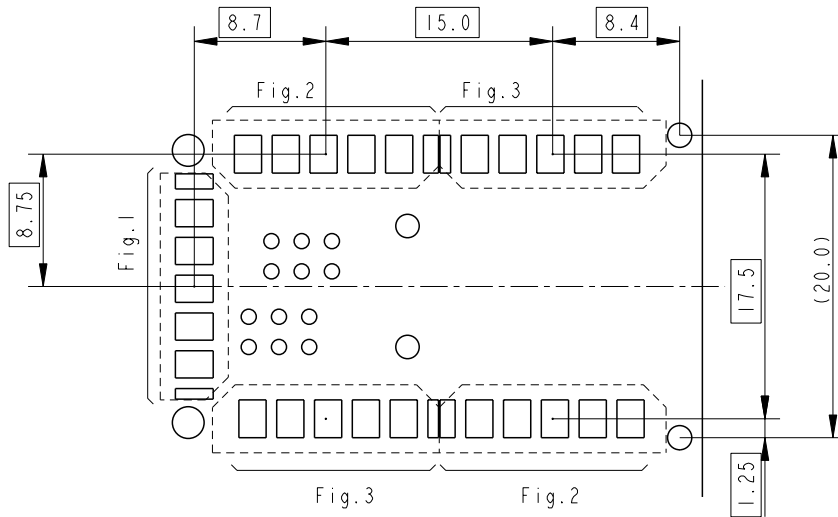
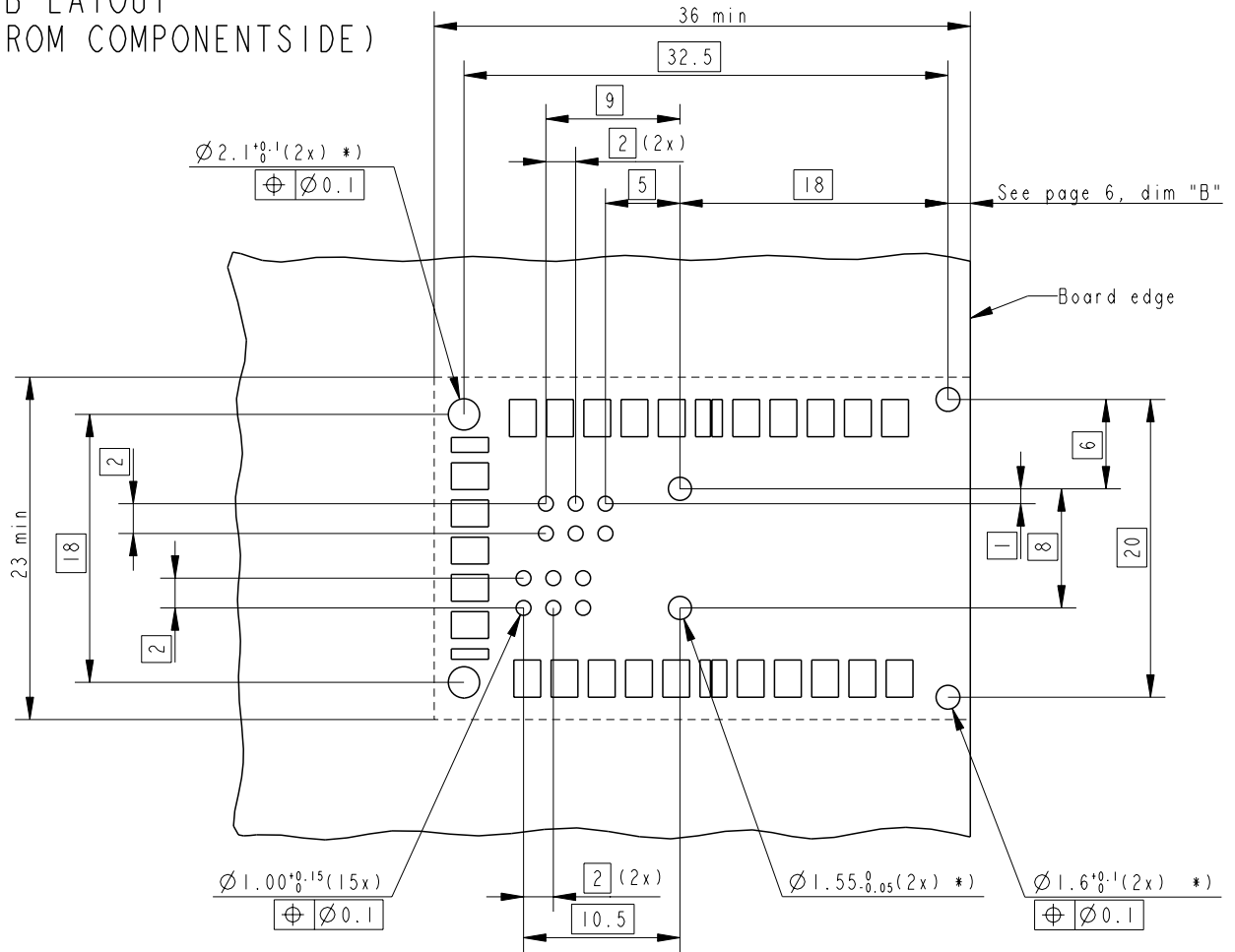
catalog no

CUSTOMER

sheet 2 of 6

REV F - 2006-04-17

PCB LAYOUT
(FROM COMPONENTSIDE)



*) unplated holes



Copyright FCI.

www.fciconnect.com			surface ISO 1302	✓	tolerance std ISO 406 ISO 1101	projection A4	mm ↔
TOLERANCES UNLESS OTHERWISE SPECIFIED							
Dr	JJA	1998/03/20	ANGULAR	LINEAR	0.X	±0.3	size A4
Eng	J Grek	1998/03/23			0.XX	±0.1	
Chr	H Carneling	1998/03/24	0°	±R°	0.XXX	±0.05	ECN LS07-0255
Appr	J Jacobsson	1998/03/25	Product family Sofix			Spec ref RELEASED	
	title CONCEPT RIGHT ANGLE HEADER POWER WITHOUT FILTER				dwg no 72847_C		Rev. G
	catalog no				CUSTOMER		sheet 3 of 6

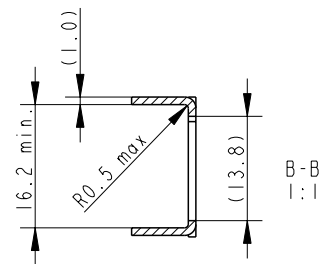
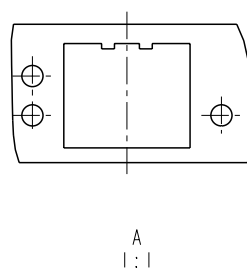
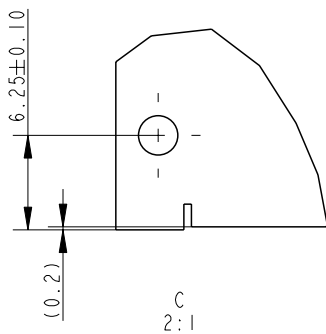
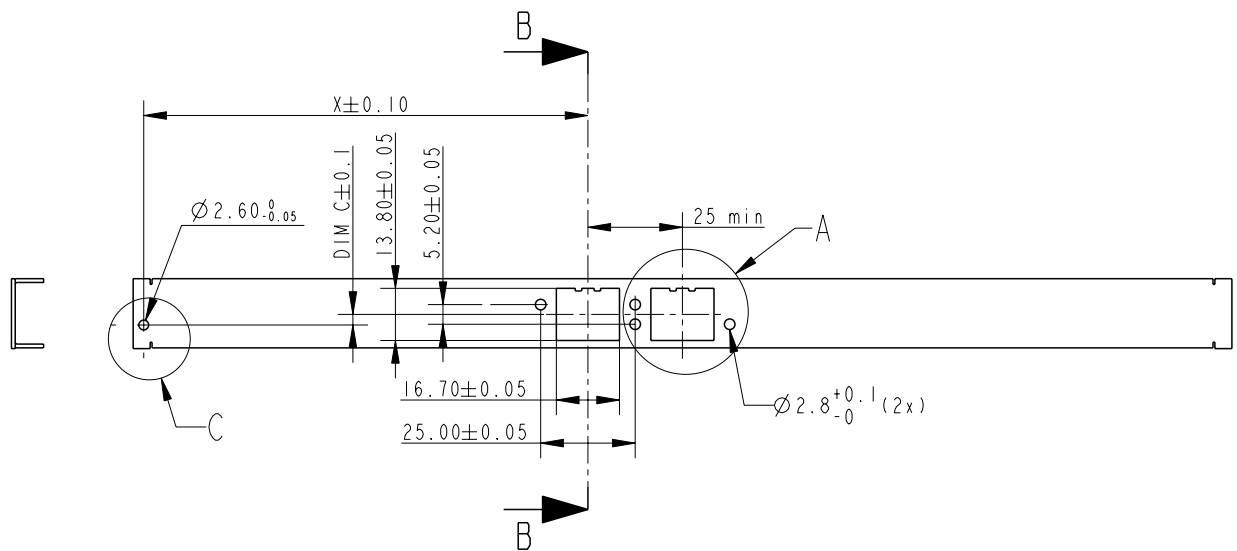
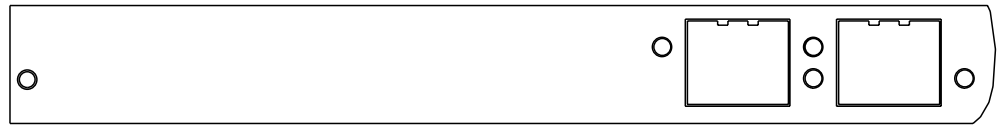
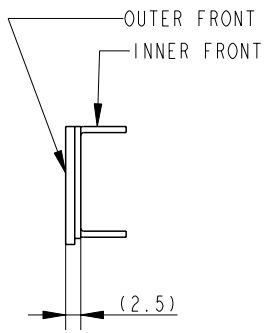
REV F - 2006-04-17

PDM: Rev:G

STATUS: Released

Printed: Aug 01, 2010

FRONT LAYOUT



BUILDING PRACTICE	DIM A
IEC 60917-2-2	2.80
IEC 60297-3 (19")	2.76



Copyright FCI.

www.fciconnect.com			surface ISO 1302	✓	tolerance std ISO 406 ISO 1101	projection mm	mm	
			TOLERANCES UNLESS OTHERWISE SPECIFIED				size A4	Scale 1:1
Dr	JJA	1998/03/20	ANGULAR	LINEAR	0.X	±0.3	ECN LS07-0255	
Eng	J Grek	1998/03/23			0.XX	±0.1		
Chr	H Carneling	1998/03/24	0° ±R°		0.XXX	±0.05	Spec ref RELEASED	
Appr	J Jacobsson	1998/03/25	Product family			Sofix		
			title CONCEPT RIGHT ANGLE HEADER POWER WITHOUT FILTER			dwg no 72847_C		
catalog no			CUSTOMER			sheet 5 of 6		
Rev. G								

REV F - 2006-04-17

PDM: Rev:G

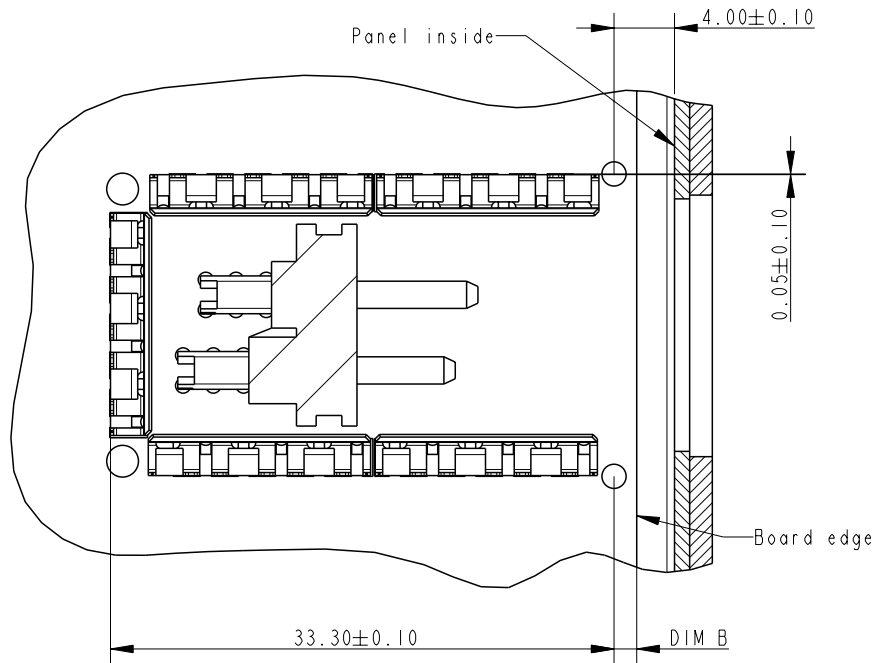
STATUS: Released

Printed: Aug 01, 2010

ASSEMBLY LAYOUT



A - A
2:1



BUILDING PRACTICE	DIM A	DIM B
IEC 60917-2-2	2.5	1.5
IEC 60297-3 (19")	2.54	1.46

www.fciconnect.com

surface
ISO 1302

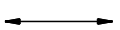
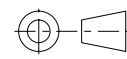


tolerance std
ISO 406 ISO 1101

projection

mm

TOLERANCES UNLESS OTHERWISE SPECIFIED



Dr	JJA	1998/03/20	ANGULAR	LINEAR	0.X	±0.3	size A4	Scale 3:2
Eng	J Grek	1998/03/23			0.XX	±0.1		
Chr	H Carneling	1998/03/24	0° ±R°		0.XXX	±0.05	ECN	LS07-0255
Appr	J Jacobsson	1998/03/25	Product family		Sofix		Spec ref	RELEASED



title
CONCEPT RIGHT ANGLE
HEADER POWER WITHOUT FILTER

catalog no

dwg no

72847_C

CUSTOMER

sheet 6 of 6

Rev.
G

REV F - 2006-04-17



Компания «Океан Электроники» предлагает заключение долгосрочных отношений при поставках импортных электронных компонентов на взаимовыгодных условиях!

Наши преимущества:

- Поставка оригинальных импортных электронных компонентов напрямую с производств Америки, Европы и Азии, а так же с крупнейших складов мира;
- Широкая линейка поставок активных и пассивных импортных электронных компонентов (более 30 млн. наименований);
- Поставка сложных, дефицитных, либо снятых с производства позиций;
- Оперативные сроки поставки под заказ (от 5 рабочих дней);
- Экспресс доставка в любую точку России;
- Помощь Конструкторского Отдела и консультации квалифицированных инженеров;
- Техническая поддержка проекта, помощь в подборе аналогов, поставка прототипов;
- Поставка электронных компонентов под контролем ВП;
- Система менеджмента качества сертифицирована по Международному стандарту ISO 9001;
- При необходимости вся продукция военного и аэрокосмического назначения проходит испытания и сертификацию в лаборатории (по согласованию с заказчиком);
- Поставка специализированных компонентов военного и аэрокосмического уровня качества (Xilinx, Altera, Analog Devices, Intersil, Interpoint, Microsemi, Actel, Aeroflex, Peregrine, VPT, Syfer, Eurofarad, Texas Instruments, MS Kennedy, Miteq, Cobham, E2V, MA-COM, Hittite, Mini-Circuits, General Dynamics и др.);

Компания «Океан Электроники» является официальным дистрибьютором и эксклюзивным представителем в России одного из крупнейших производителей разъемов военного и аэрокосмического назначения «JONHON», а так же официальным дистрибьютором и эксклюзивным представителем в России производителя высокотехнологичных и надежных решений для передачи СВЧ сигналов «FORSTAR».



JONHON

«JONHON» (основан в 1970 г.)

Разъемы специального, военного и аэрокосмического назначения:

(Применяются в военной, авиационной, аэрокосмической, морской, железнодорожной, горно- и нефтедобывающей отраслях промышленности)

«FORSTAR» (основан в 1998 г.)

ВЧ соединители, коаксиальные кабели, кабельные сборки и микроволновые компоненты:

(Применяются в телекоммуникациях гражданского и специального назначения, в средствах связи, РЛС, а так же военной, авиационной и аэрокосмической отраслях промышленности).



Телефон: 8 (812) 309-75-97 (многоканальный)

Факс: 8 (812) 320-03-32

Электронная почта: ocean@oceanchips.ru

Web: <http://oceanchips.ru/>

Адрес: 198099, г. Санкт-Петербург, ул. Калинина, д. 2, корп. 4, лит. А