

## 10W to 150W Single Output, 115VAC Input

### Features

- ◆ Input transient protected
- ◆ 2 year warranty
- ◆ High quality design
- ◆ 200% Peak Power Version (VSP)
- ◆ Broad product range



### Key Market Segments & Applications



Industrial



RoHS

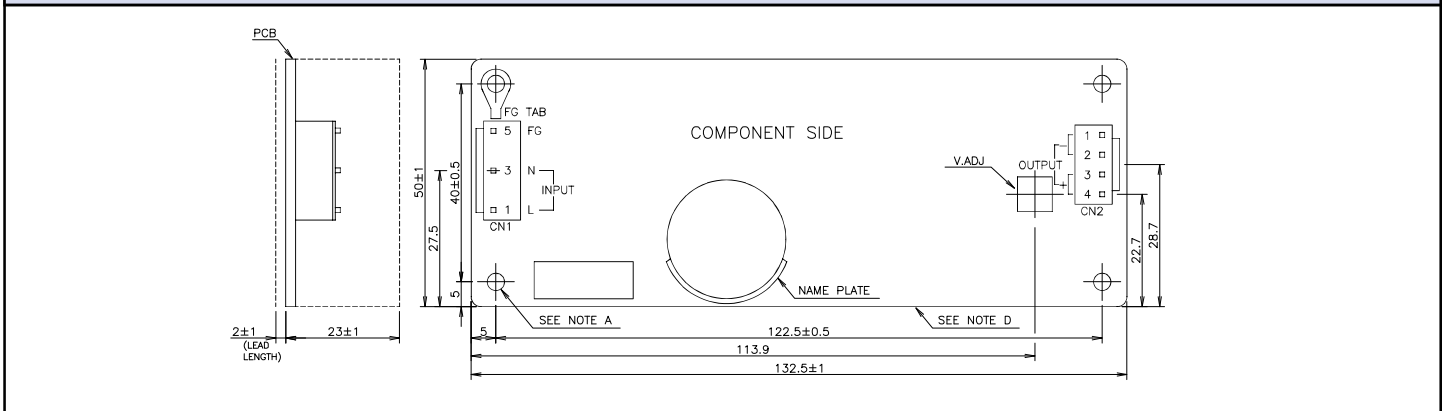
| Specifications               |     | VS10C   | VS15C      | VS30C | VS50P                    | VS75P      | VS100P     | VS150P |
|------------------------------|-----|---|------------|-------|--------------------------|------------|------------|--------|
| AC Input Voltage range       | -   | 85-132VAC (47-440Hz)  |            |       |                          |            |            |        |
| DC Input Voltage range       | VDC | 110 - 175VDC  |            |       |                          |            |            |        |
| Inrush Current (100VAC) (1)  | A   | 25  | 30         | 25    | 30                       | 30         | 20         | 20     |
| Temperature Coefficient      | -   | <0.02%/°C   |            |       |                          |            |            |        |
| Overcurrent Protection (2)   | -   | ~105%   |            |       | VSP: >102% of Peak       |            |            |        |
| Overvoltage Protection       | V   | ~115% Diode Clamp   |            |       | ~115 - 135% Manual Reset |            |            |        |
| Hold Up Time (Typ) at 100VAC | ms  | 20  |            |       | 17                       |            |            |        |
| Remote Sense                 | -   | None  |            |       |                          |            |            |        |
| Operating Temperature (3)    | -   | -10°C to +60°C, derate linearly to 70% load from 50°C to 60°C   |            |       |                          |            |            |        |
| Storage Temperature          | -   | -30 to +85°C  |            |       |                          |            |            |        |
| Humidity (non condensing)    | -   | Storage 10-95% RH, Operating 30-90% RH  |            |       |                          |            |            |        |
| Cooling (4)                  | -   | Convection  |            |       |                          |            |            | Forced |
| Withstand Voltage            | -   | Input to Ground 2kVAC (20mA), Input to Output 2kVAC (20mA),<br>Output to Ground 500VAC (100mA) for 1 min. |            |       |                          |            |            |        |
| Isolation Resistance         | -   | >100M at 25°C & 70%RH, Output to Ground 500VDC  |            |       |                          |            |            |        |
| Vibration (non operating)    | -   | 10 - 55Hz (1 minute sweep), 19.6m/s <sup>2</sup> constant X, Y, Z 1 hour                                  |            |       |                          |            |            |        |
| Shock                        | -   | < 196.1 m/s <sup>2</sup>  |            |       |                          |            |            |        |
| Safety Agency Approvals      | -   | UL60950-1, CSA60950-1, EN60950-1  |            |       |                          |            |            |        |
| Conducted & Radiated EMI     | -   | FCC Class B, VCCI-B   |            |       |                          |            |            |        |
| Recommended EMI Filter       | -   | RSEL-20R5W  | RSEL-2001W |       | RSEL-2002W               | RSEL-2003W | RSEL-2006W |        |
| Weight (Typ) (VSP)           | g   | 65  | 80         | 150   | 200                      | 280        | 350        | 480    |
| Size (WxHxD)                 | mm  | See Outline Drawings  |            |       |                          |            |            |        |
| Warranty                     | yrs | Two Years   |            |       |                          |            |            |        |

#### Notes:

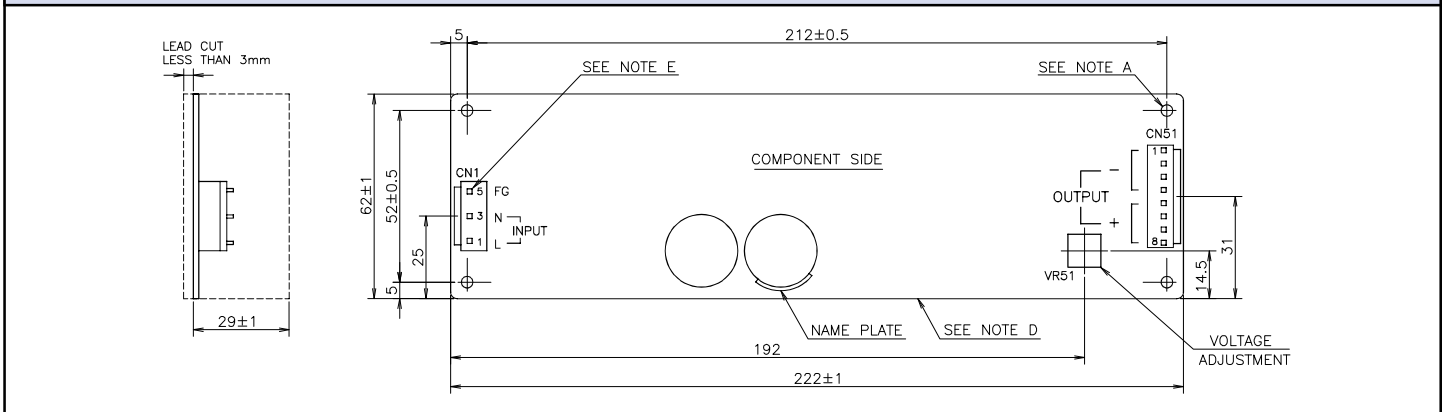
- (1) 25°C ambient (cold start)
- (2) Avoid prolonged operation in overload
- (3) VS50P derate to 60% at 60°C
- (4) 0.7m/s forced air required, consult installation manual for derating with convection cooling

## VS-P Models Last Time Buy November 2019

## VSC30 Outline Drawing



## VSP100 Outline Drawing



## Model Selector

| Model     | Voltage V | Adjust Range V | Max Curr. A | Peak Curr. A | Load Reg mV | Line Reg mV | Ripple Noise mV | Eff. % |
|-----------|-----------|----------------|-------------|--------------|-------------|-------------|-----------------|--------|
| VS10C-3   | 3.3       | 2.97-3.63      | 2           | -            | 40          | 20          | 120             | 62     |
| VS15C-3   | 3.3       | 2.97-3.63      | 3           | -            | 40          | 20          | 120             | 62     |
| VS30C-3   | 3.3       | 2.97-3.63      | 6           | -            | 40          | 20          | 120             | 69     |
| VS10C-5   | 5         | 4.5-5.5        | 2           | -            | 40          | 20          | 120             | 71     |
| VS15C-5   | 5         | 4.5-5.5        | 3           | -            | 40          | 20          | 120             | 72     |
| VS30C-5   | 5         | 4.5-5.5        | 6           | -            | 40          | 20          | 120             | 75     |
| VS10C-12  | 12        | 10.8-13.2      | 0.9         | -            | 96          | 48          | 150             | 75     |
| VS15C-12  | 12        | 10.8-13.2      | 1.3         | -            | 96          | 48          | 150             | 75     |
| VS30C-12  | 12        | 10.8-13.2      | 2.5         | -            | 96          | 48          | 150             | 80     |
| VS10C-15  | 15        | 13.5-16.5      | 0.7         | -            | 120         | 60          | 150             | 75     |
| VS15C-15  | 15        | 13.5-16.5      | 1           | -            | 120         | 60          | 150             | 75     |
| VS30C-15  | 15        | 13.5-16.5      | 2           | -            | 120         | 60          | 150             | 81     |
| VS10C-24  | 24        | 21.6-26.4      | 0.5         | -            | 240         | 96          | 200             | 78     |
| VS15C-24  | 24        | 21.6-26.4      | 0.7         | -            | 240         | 96          | 200             | 78     |
| VS30C-24  | 24        | 21.6-26.4      | 1.3         | -            | 150         | 96          | 200             | 82     |
| VS50P-24  | 24        | 21.6-26.4      | 2.5         | 4.2          | 150         | 96          | 180             | 83     |
| VS75P-24  | 24        | 21.6-26.4      | 3.2         | 7.0          | 150         | 96          | 180             | 83     |
| VS100P-24 | 24        | 21.6-26.4      | 4.3         | 10           | 150         | 96          | 180             | 85     |
| VS150P-24 | 24        | 21.6-26.4      | 6.3         | 12           | 150         | 96          | 180             | 86     |
| VS30C-36  | 36        | 32.4-39.6      | 0.9         | -            | 240         | 144         | 300             | 80     |
| VS30C-48  | 48        | 43.2-52.8      | 0.7         | -            | 480         | 192         | 400             | 80     |

Peak Current Note: For 10s maximum, 35% duty cycle, average power not to exceed maximum ratings. See installation manual.

## Other Industrial Products

|               |  |
|---------------|--|
| HWS           | 15W to 1500W Single output               |
| ZWS, ZWD, ZWQ | 5W to 240W Universal input               |
| SC, SCS120    | 30W to 120W Single, dual & triple output |
| ZP            | 40W to 60W Single & multiple output      |

For Additional Information, please visit [us.tdk-lambda.com/lp/products/vsb-series.htm](http://us.tdk-lambda.com/lp/products/vsb-series.htm)



# VS-P Models Last Time Buy November 2019

Компания «Океан Электроники» предлагает заключение долгосрочных отношений при поставках импортных электронных компонентов на взаимовыгодных условиях!

Наши преимущества:

- Поставка оригинальных импортных электронных компонентов напрямую с производств Америки, Европы и Азии, а так же с крупнейших складов мира;
- Широкая линейка поставок активных и пассивных импортных электронных компонентов (более 30 млн. наименований);
- Поставка сложных, дефицитных, либо снятых с производства позиций;
- Оперативные сроки поставки под заказ (от 5 рабочих дней);
- Экспресс доставка в любую точку России;
- Помощь Конструкторского Отдела и консультации квалифицированных инженеров;
- Техническая поддержка проекта, помощь в подборе аналогов, поставка прототипов;
- Поставка электронных компонентов под контролем ВП;
- Система менеджмента качества сертифицирована по Международному стандарту ISO 9001;
- При необходимости вся продукция военного и аэрокосмического назначения проходит испытания и сертификацию в лаборатории (по согласованию с заказчиком);
- Поставка специализированных компонентов военного и аэрокосмического уровня качества (Xilinx, Altera, Analog Devices, Intersil, Interpoint, Microsemi, Actel, Aeroflex, Peregrine, VPT, Syfer, Eurofarad, Texas Instruments, MS Kennedy, Miteq, Cobham, E2V, MA-COM, Hittite, Mini-Circuits, General Dynamics и др.);

Компания «Океан Электроники» является официальным дистрибьютором и эксклюзивным представителем в России одного из крупнейших производителей разъемов военного и аэрокосмического назначения «JONHON», а так же официальным дистрибьютором и эксклюзивным представителем в России производителя высокотехнологичных и надежных решений для передачи СВЧ сигналов «FORSTAR».



## JONHON

«JONHON» (основан в 1970 г.)

Разъемы специального, военного и аэрокосмического назначения:

(Применяются в военной, авиационной, аэрокосмической, морской, железнодорожной, горно- и нефтедобывающей отраслях промышленности)

«FORSTAR» (основан в 1998 г.)

ВЧ соединители, коаксиальные кабели,  
кабельные сборки и микроволновые компоненты:

(Применяются в телекоммуникациях гражданского и специального назначения, в средствах связи, РЛС, а так же военной, авиационной и аэрокосмической отраслях промышленности).



Телефон: 8 (812) 309-75-97 (многоканальный)

Факс: 8 (812) 320-03-32

Электронная почта: [ocean@oceanchips.ru](mailto:ocean@oceanchips.ru)

Web: <http://oceanchips.ru/>

Адрес: 198099, г. Санкт-Петербург, ул. Калинина, д. 2, корп. 4, лит. А