

10W to 150W Single Output, 115VAC Input

Features

- ◆ Input transient protected
- ◆ 2 year warranty
- ◆ High quality design
- ◆ 200% Peak Power Version (VSP)
- ◆ Broad product range



Key Market Segments & Applications



Industrial



RoHS

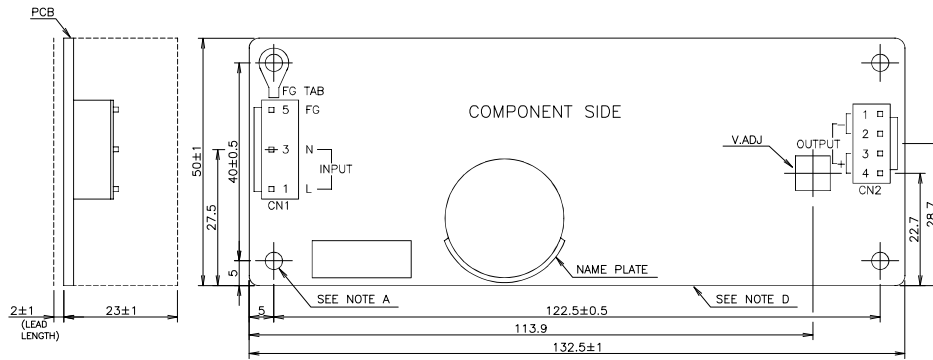
| Specifications | | VS10C | VS15C | VS30C | VS50P | VS75P | VS100P | VS150P |
|------------------------------|-----|---|------------|-------|--------------------------|------------|------------|--------|
| AC Input Voltage range | - | 85-132VAC (47-440Hz) | | | | | | |
| DC Input Voltage range | VDC | 110 - 175VDC | | | | | | |
| Inrush Current (100VAC) (1) | A | 25 | 30 | 25 | 30 | 30 | 20 | 20 |
| Temperature Coefficient | - | <0.02%/°C | | | | | | |
| Overcurrent Protection (2) | - | ~105% | | | VSP: >102% of Peak | | | |
| Overvoltage Protection | V | ~115% Diode Clamp | | | ~115 - 135% Manual Reset | | | |
| Hold Up Time (Typ) at 100VAC | ms | 20 | | | 17 | | | |
| Remote Sense | - | None | | | | | | |
| Operating Temperature (3) | - | -10°C to +60°C, derate linearly to 70% load from 50°C to 60°C | | | | | | |
| Storage Temperature | - | -30 to +85°C | | | | | | |
| Humidity (non condensing) | - | Storage 10-95% RH, Operating 30-90% RH | | | | | | |
| Cooling (4) | - | Convection | | | | | | Forced |
| Withstand Voltage | - | Input to Ground 2kVAC (20mA), Input to Output 2kVAC (20mA), Output to Ground 500VAC (100mA) for 1 min. | | | | | | |
| Isolation Resistance | - | >100M at 25°C & 70%RH, Output to Ground 500VDC | | | | | | |
| Vibration (non operating) | - | 10 - 55Hz (1 minute sweep), 19.6m/s ² constant X, Y, Z 1 hour | | | | | | |
| Shock | - | < 196.1 m/s ² | | | | | | |
| Safety Agency Approvals | - | UL60950-1, CSA60950-1, EN60950-1 | | | | | | |
| Conducted & Radiated EMI | - | FCC Class B, VCCI-B | | | | | | |
| Recommended EMI Filter | - | RSEL-20R5W | RSEL-2001W | | RSEL-2002W | RSEL-2003W | RSEL-2006W | |
| Weight (Typ) (VSP) | g | 65 | 80 | 150 | 200 | 280 | 350 | 480 |
| Size (WxHxD) | mm | See Outline Drawings | | | | | | |
| Warranty | yrs | Two Years | | | | | | |

Notes:

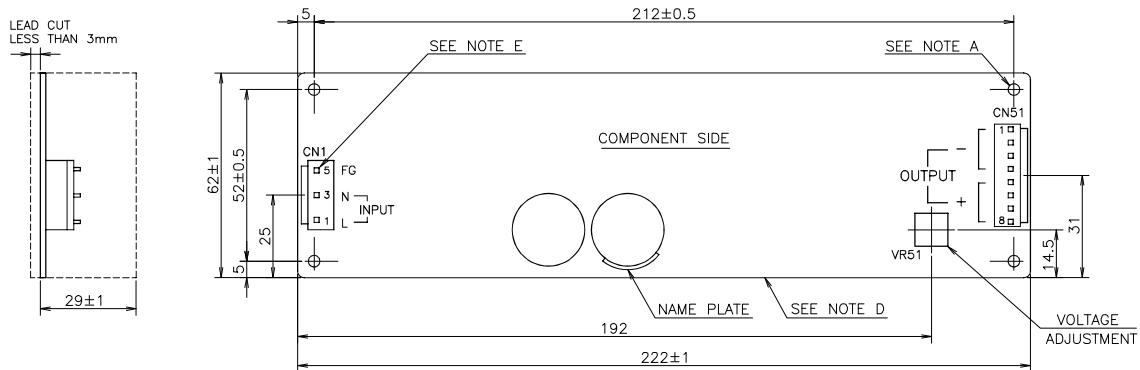
- (1) 25°C ambient (cold start)
- (2) Avoid prolonged operation in overload
- (3) VS50P derate to 60% at 60°C
- (4) 0.7m/s forced air required, consult installation manual for derating with convection cooling

VS-P Models Last Time Buy November 2019

VSC30 Outline Drawing



VSP100 Outline Drawing



Model Selector

| Model | Voltage V | Adjust Range V | Max Curr. A | Peak Curr. A | Load Reg mV | Line Reg mV | Ripple Noise mV | Eff. % |
|-----------|-----------|----------------|-------------|--------------|-------------|-------------|-----------------|--------|
| VS10C-3 | 3.3 | 2.97-3.63 | 2 | - | 40 | 20 | 120 | 62 |
| VS15C-3 | 3.3 | 2.97-3.63 | 3 | - | 40 | 20 | 120 | 62 |
| VS30C-3 | 3.3 | 2.97-3.63 | 6 | - | 40 | 20 | 120 | 69 |
| VS10C-5 | 5 | 4.5-5.5 | 2 | - | 40 | 20 | 120 | 71 |
| VS15C-5 | 5 | 4.5-5.5 | 3 | - | 40 | 20 | 120 | 72 |
| VS30C-5 | 5 | 4.5-5.5 | 6 | - | 40 | 20 | 120 | 75 |
| VS10C-12 | 12 | 10.8-13.2 | 0.9 | - | 96 | 48 | 150 | 75 |
| VS15C-12 | 12 | 10.8-13.2 | 1.3 | - | 96 | 48 | 150 | 75 |
| VS30C-12 | 12 | 10.8-13.2 | 2.5 | - | 96 | 48 | 150 | 80 |
| VS10C-15 | 15 | 13.5-16.5 | 0.7 | - | 120 | 60 | 150 | 75 |
| VS15C-15 | 15 | 13.5-16.5 | 1 | - | 120 | 60 | 150 | 75 |
| VS30C-15 | 15 | 13.5-16.5 | 2 | - | 120 | 60 | 150 | 81 |
| VS10C-24 | 24 | 21.6-26.4 | 0.5 | - | 240 | 96 | 200 | 78 |
| VS15C-24 | 24 | 21.6-26.4 | 0.7 | - | 240 | 96 | 200 | 78 |
| VS30C-24 | 24 | 21.6-26.4 | 1.3 | - | 150 | 96 | 200 | 82 |
| VS50P-24 | 24 | 21.6-26.4 | 2.5 | 4.2 | 150 | 96 | 180 | 83 |
| VS75P-24 | 24 | 21.6-26.4 | 3.2 | 7.0 | 150 | 96 | 180 | 83 |
| VS100P-24 | 24 | 21.6-26.4 | 4.3 | 10 | 150 | 96 | 180 | 85 |
| VS150P-24 | 24 | 21.6-26.4 | 6.3 | 12 | 150 | 96 | 180 | 86 |
| VS30C-36 | 36 | 32.4-39.6 | 0.9 | - | 240 | 144 | 300 | 80 |
| VS30C-48 | 48 | 43.2-52.8 | 0.7 | - | 480 | 192 | 400 | 80 |

Peak Current Note: For 10s maximum, 35% duty cycle, average power not to exceed maximum ratings. See installation manual.

Other Industrial Products

| | |
|---------------|--|
| HWS | 15W to 1500W Single output |
| ZWS, ZWD, ZWQ | 5W to 240W Universal input |
| SC, SCS120 | 30W to 120W Single, dual & triple output |
| ZP | 40W to 60W Single & multiple output |

For Additional Information, please visit us.tdk-lambda.com/lp/products/vsb-series.htm



VS-P Models Last Time Buy November 2019

Компания «Океан Электроники» предлагает заключение долгосрочных отношений при поставках импортных электронных компонентов на взаимовыгодных условиях!

Наши преимущества:

- Поставка оригинальных импортных электронных компонентов напрямую с производств Америки, Европы и Азии, а так же с крупнейших складов мира;
- Широкая линейка поставок активных и пассивных импортных электронных компонентов (более 30 млн. наименований);
- Поставка сложных, дефицитных, либо снятых с производства позиций;
- Оперативные сроки поставки под заказ (от 5 рабочих дней);
- Экспресс доставка в любую точку России;
- Помощь Конструкторского Отдела и консультации квалифицированных инженеров;
- Техническая поддержка проекта, помощь в подборе аналогов, поставка прототипов;
- Поставка электронных компонентов под контролем ВП;
- Система менеджмента качества сертифицирована по Международному стандарту ISO 9001;
- При необходимости вся продукция военного и аэрокосмического назначения проходит испытания и сертификацию в лаборатории (по согласованию с заказчиком);
- Поставка специализированных компонентов военного и аэрокосмического уровня качества (Xilinx, Altera, Analog Devices, Intersil, Interpoint, Microsemi, Actel, Aeroflex, Peregrine, VPT, Syfer, Eurofarad, Texas Instruments, MS Kennedy, Miteq, Cobham, E2V, MA-COM, Hittite, Mini-Circuits, General Dynamics и др.);

Компания «Океан Электроники» является официальным дистрибьютором и эксклюзивным представителем в России одного из крупнейших производителей разъемов военного и аэрокосмического назначения «JONHON», а так же официальным дистрибьютором и эксклюзивным представителем в России производителя высокотехнологичных и надежных решений для передачи СВЧ сигналов «FORSTAR».



JONHON

«JONHON» (основан в 1970 г.)

Разъемы специального, военного и аэрокосмического назначения:

(Применяются в военной, авиационной, аэрокосмической, морской, железнодорожной, горно- и нефтедобывающей отраслях промышленности)

«FORSTAR» (основан в 1998 г.)

ВЧ соединители, коаксиальные кабели, кабельные сборки и микроволновые компоненты:

(Применяются в телекоммуникациях гражданского и специального назначения, в средствах связи, РЛС, а так же военной, авиационной и аэрокосмической отраслях промышленности).



Телефон: 8 (812) 309-75-97 (многоканальный)

Факс: 8 (812) 320-03-32

Электронная почта: ocean@oceanchips.ru

Web: <http://oceanchips.ru/>

Адрес: 198099, г. Санкт-Петербург, ул. Калинина, д. 2, корп. 4, лит. А