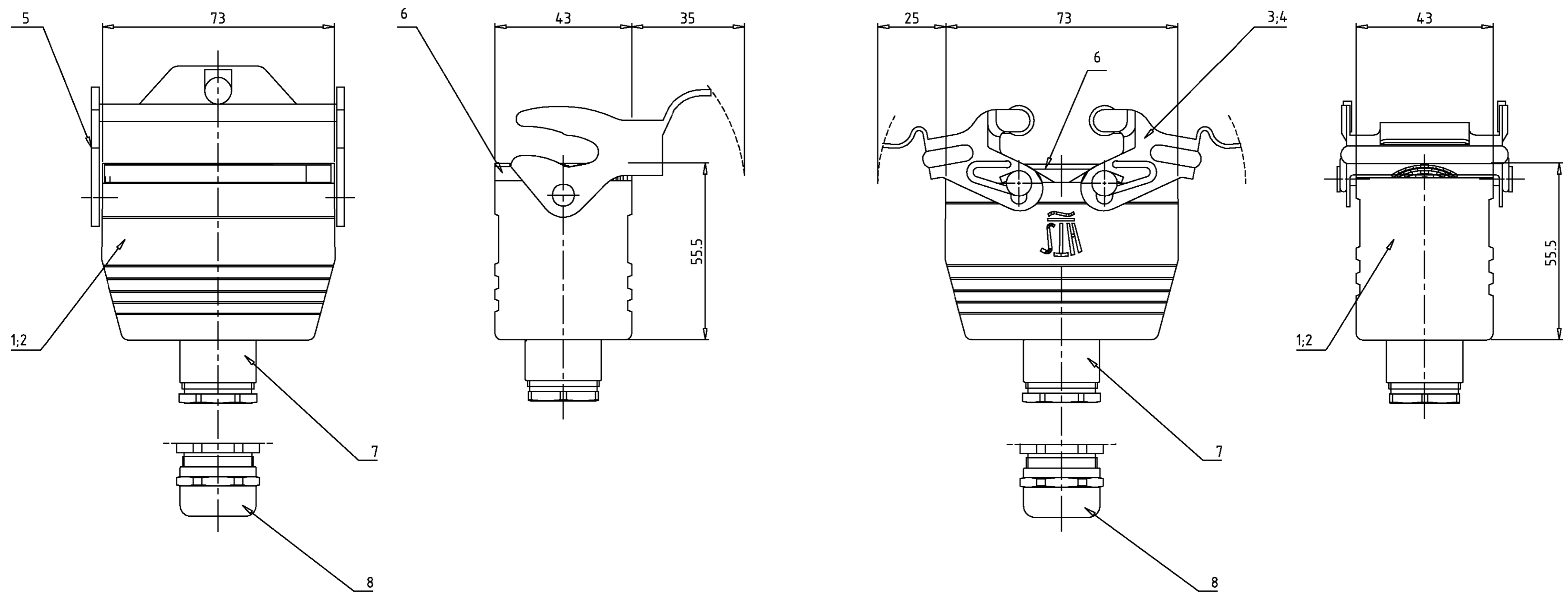


THIS DRAWING IS UNPUBLISHED. VERTRAULICHE UNVERÖFFENTLICHTE ZEICHNUNG. RELEASED FOR PUBLICATION FREI FÜR VERÖFFENTLICHUNG. 1997. ALL RIGHTS RESERVED. ALLE RECHTE VORBEHALTEN. BY AMP INCORPORATED. MATED WITH: PASSEND ZU: -

LOC	DIST	REVISIONS					
PROJEKT NR.	P	LTR	DESCRIPTION		DATE	DWN	APVD
			BESCHREIBUNG				
AI	-	AZ	PN 2-1 ist OBSOLETE		14.01.02	SR	SM
			Eg00-0076-01				



- Notes,
- ① Material: Housing: aluminium diecasting alloy
Seals: Neoprene
 - ② Surface: Varnish- grey
- aluminium oxid + Varnish black

- Bemerkungen,
- ① Material: Gehäuse: Alu-Druckguß-Legierung
Dichtung: Neoprene
 - ② Oberfläche: Lackierung - grau
- Aluminium-oxid-Schicht + Lackierung schwarz

QTY	ITEM NO.	DESCRIPTION / BENENNUNG	MATERIAL	SURFACE/OBERFLÄCHE	COLOR/FARBE	ITEM NO. POS.	REMARKS / BEMERKUNGEN
-	-	Hutverschraubung Pg16	Messing/brass	vernickelt	-	8	
1	1	Pg-Verschraubung Pg16	Messing/brass	vernickelt	-	7	
1	1	Profildichtung	Neoprene	-	black/schwarz	6	
1	-	LB-Bügel	Stahl	verzinkt	blau	5	
-	2	VS-Bügel	V2A	blank	-	4	
-	2	VS-Bügel	Stahl	verzinkt	blau	3	
-	1	Kupplungsgehäuse HB10	Aluminium/Alu	Aluminium/oxid	black/schwarz	2	
1	1	Kupplungsgehäuse HB10	Aluminium/ALU	-	grey/grau	1	
1-2	2-1	1-1	DESCRIPTION / BENENNUNG	MATERIAL	SURFACE/OBERFLÄCHE	COLOR/FARBE	ITEM NO. POS.
Obsolote							

HB.10.KDO-LB.1.16	HB-K.10.KDO-VS.1.16	HB.10.KDO-VS.1.16.
ORDERING TEXT/BESTELLTTEXT		
<small>THIS DRAWING IS A CONTROLLED DOCUMENT FOR AMP INCORPORATED. IT IS SUBJECT TO CHANGE AND THE CONTROLLING ENGINEERING ORGANIZATION SHOULD BE CONTACTED FOR THE LATEST REVISION. DIESER ZEICHNUNGSDRUCK WIRD DURCH AMP INCORPORATED KONTROLLIERT. ÄNDERUNGEN, DIE SICH TECHNISCHER FORTSCHRITT DUECHEN, SIND VORBEHALTEN. DEN JEWELIGEN LETZTEN ÄNDERUNGSSTAND ERFAHREN SIE AUF ANFRAGE.</small>		
DIMENSIONS: DIMENSIONEN: mm 		TOLERANCES UNLESS OTHERWISE SPECIFIED: ALLGEMEINTOLERANZEN n. ISO 8015 n. ISO 2768 - mH - E n. DIN 16901 - 14.0 0 PLC - 1 PLC - 2 PLC - 3 PLC - ANGLES / WINKEL - FINISH / OBERFLÄCHE / FARBE -
MATERIAL 		DWN Schneider 09.03.99 CHK Schweiher 09.03.99 APVD - PRODUCT SPEC VERARBEITUNGSSPEZ. APPLICATION SPEC VERARBEITUNGSSPEZ. WEIGHT GEWICHT - CUSTOMER DRAWING /KUNDENZEICHNUNG
NAME Cable to cable hood housing HB.10.1.16 Kupplungsgehäuse HB.10.1.16		HTS Elektrotechnik 53819 Neunkirchen, Germany DRAWING NO ZEICHNUNGS-NR. C=1102277 SIZE CAGE CODE A2 00779 RESTRICTED TO NUR FÜR - MASSSTAB 1:1 BLATT 1 OF 1 REV A2

Компания «Океан Электроники» предлагает заключение долгосрочных отношений при поставках импортных электронных компонентов на взаимовыгодных условиях!

Наши преимущества:

- Поставка оригинальных импортных электронных компонентов напрямую с производств Америки, Европы и Азии, а так же с крупнейших складов мира;
- Широкая линейка поставок активных и пассивных импортных электронных компонентов (более 30 млн. наименований);
- Поставка сложных, дефицитных, либо снятых с производства позиций;
- Оперативные сроки поставки под заказ (от 5 рабочих дней);
- Экспресс доставка в любую точку России;
- Помощь Конструкторского Отдела и консультации квалифицированных инженеров;
- Техническая поддержка проекта, помощь в подборе аналогов, поставка прототипов;
- Поставка электронных компонентов под контролем ВП;
- Система менеджмента качества сертифицирована по Международному стандарту ISO 9001;
- При необходимости вся продукция военного и аэрокосмического назначения проходит испытания и сертификацию в лаборатории (по согласованию с заказчиком);
- Поставка специализированных компонентов военного и аэрокосмического уровня качества (Xilinx, Altera, Analog Devices, Intersil, Interpoint, Microsemi, Actel, Aeroflex, Peregrine, VPT, Syfer, Eurofarad, Texas Instruments, MS Kennedy, Miteq, Cobham, E2V, MA-COM, Hittite, Mini-Circuits, General Dynamics и др.);

Компания «Океан Электроники» является официальным дистрибьютором и эксклюзивным представителем в России одного из крупнейших производителей разъемов военного и аэрокосмического назначения «JONHON», а так же официальным дистрибьютором и эксклюзивным представителем в России производителя высокотехнологичных и надежных решений для передачи СВЧ сигналов «FORSTAR».



JONHON

«JONHON» (основан в 1970 г.)

Разъемы специального, военного и аэрокосмического назначения:

(Применяются в военной, авиационной, аэрокосмической, морской, железнодорожной, горно- и нефтедобывающей отраслях промышленности)

«FORSTAR» (основан в 1998 г.)

ВЧ соединители, коаксиальные кабели,
кабельные сборки и микроволновые компоненты:

(Применяются в телекоммуникациях гражданского и специального назначения, в средствах связи, РЛС, а так же военной, авиационной и аэрокосмической отраслях промышленности).



Телефон: 8 (812) 309-75-97 (многоканальный)

Факс: 8 (812) 320-03-32

Электронная почта: ocean@oceanchips.ru

Web: <http://oceanchips.ru/>

Адрес: 198099, г. Санкт-Петербург, ул. Калинина, д. 2, корп. 4, лит. А