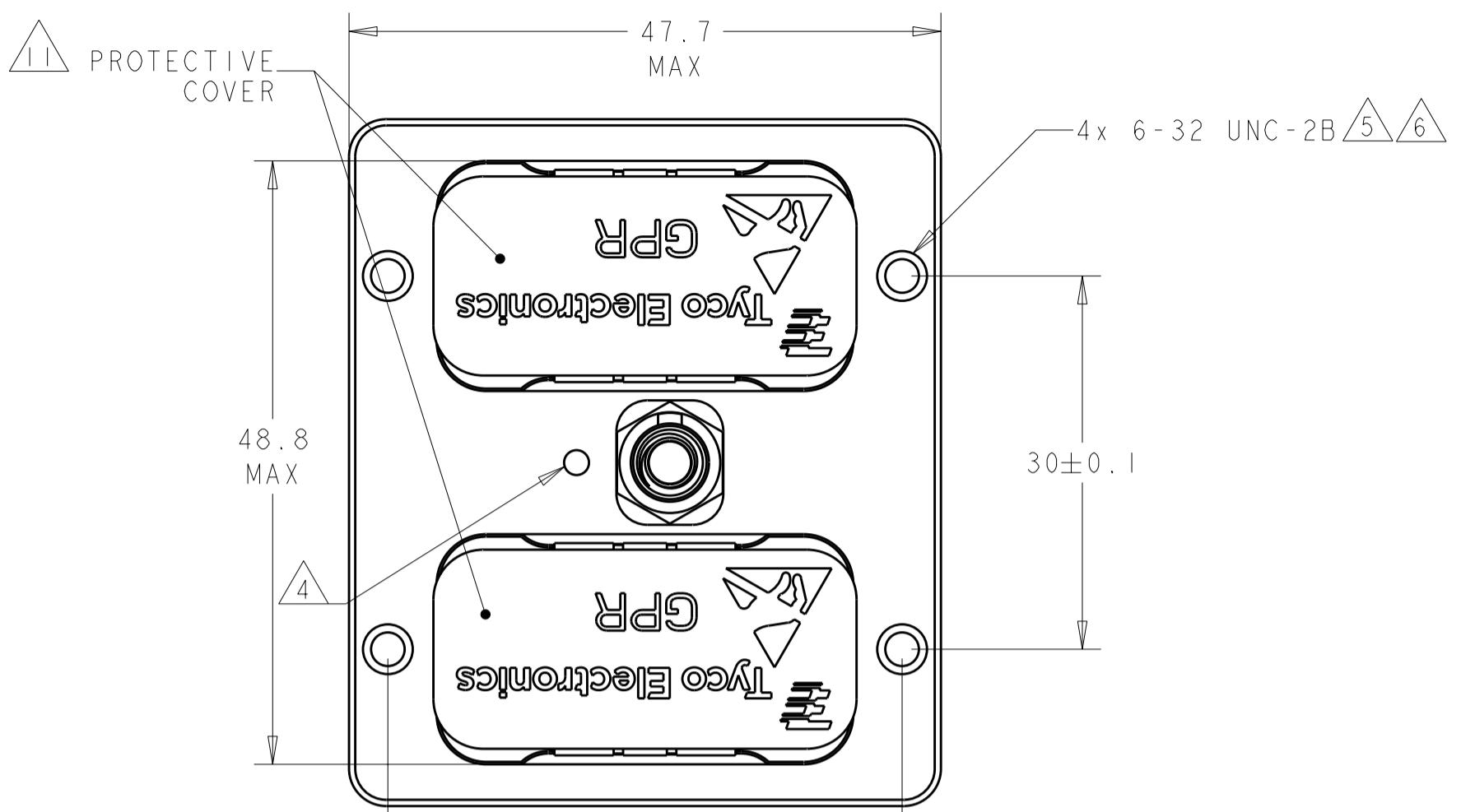


THIS DRAWING IS UNPUBLISHED. RELEASED FOR PUBLICATION  
 © COPYRIGHT BY ALL RIGHTS RESERVED.

REVISIONS				
P	LTR	DESCRIPTION	DATE	APVD
F		REV PER ECO 12-009423	6-1-12	CT KH



1 SHELL: ALUMINUM ALLOY 6061 T651  
 INSERT RETENTION CLIP & GROUNDING SPRING: COPPER ALLOY PER ASTM B194  
 JACKNUT & RETAINING NUT: STAINLESS STEEL PER AISI 316  
 JACKNUT SPRING: STAINLESS STEEL PER AISI 302.  
 PROTECTIVE COVER: ANTI-STATIC THERMOPLASTIC ELASTOMER PER ASTM D5593

2 SHELL: ELETROLESS NICKEL PER SAE AMS-C-26074, CLASS 1.  
 GROUNDING SPRING: ELECTROLYTIC NICKEL PER SAE AMS-QQ-290

3 DATE CODE - YEAR & WEEK (YY WW).

4 INDEXING POINT FOR POLARIZATION.

5 6-32 SCREWS ARE REQUIRED FOR PANEL MOUNTING (NOT INCLUDED).  
 SCREW HEAD DIAMETER: 6 MAX  
 RECOMMENDED TORQUE 1.1 N-m [10 lb-in] MIN

6 6-32 THREADED HOLES ARE SELF-LOCKING, HAVING THE SPIRALOCK® THREAD FORM.  
 SPIRALOCK® IS A REGISTERED TRADEMARK OF SPIRALOCK CORPORATION.

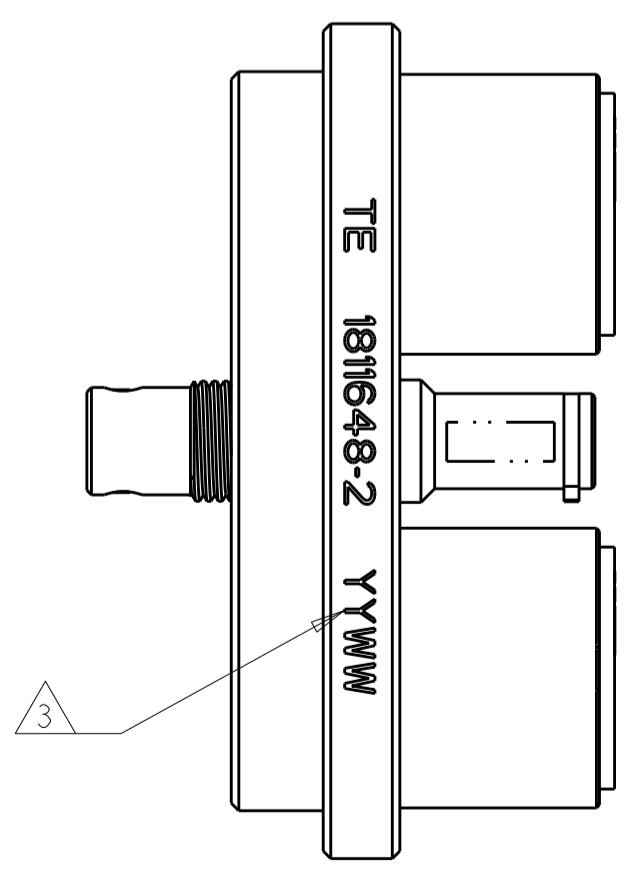
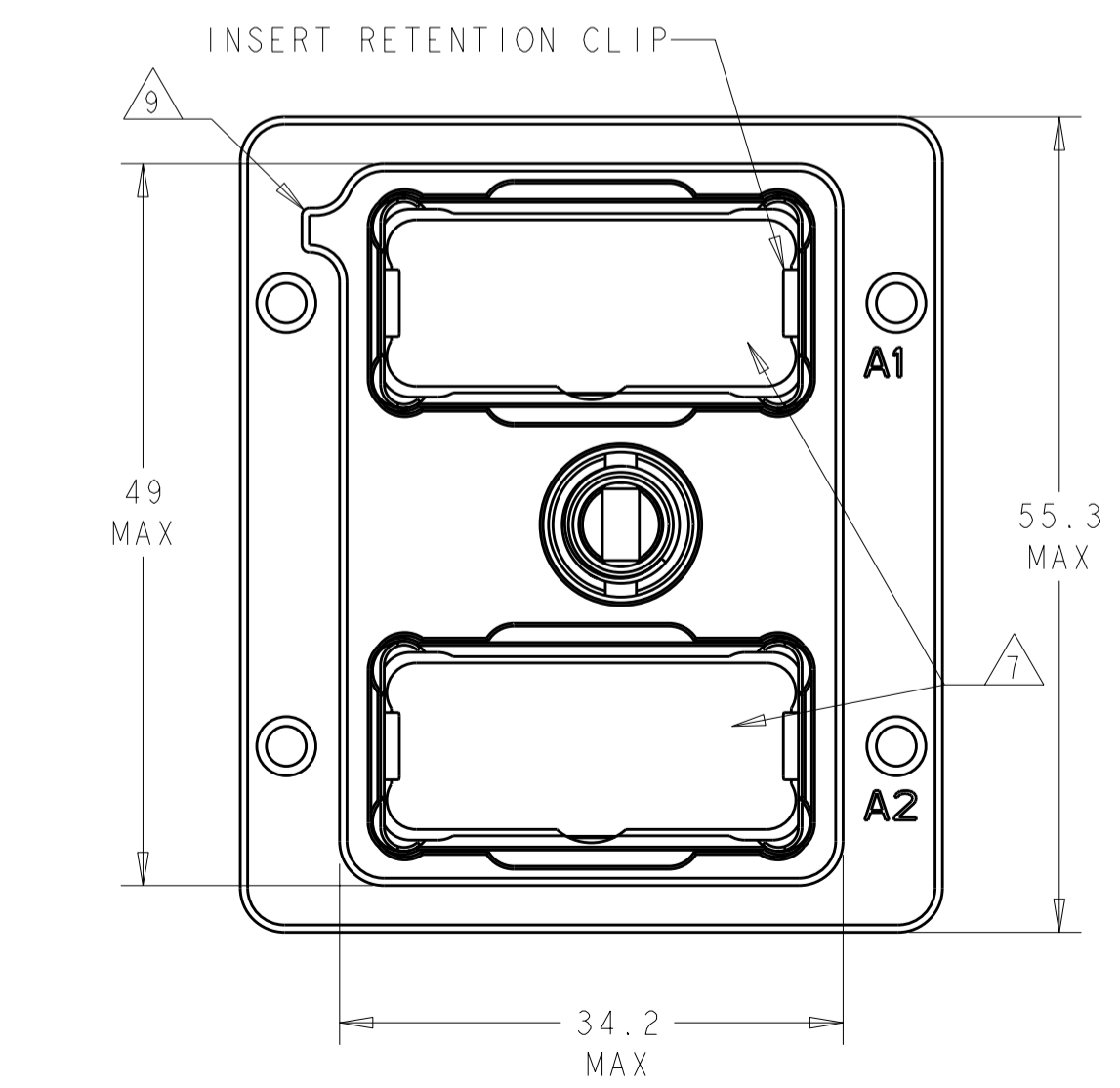
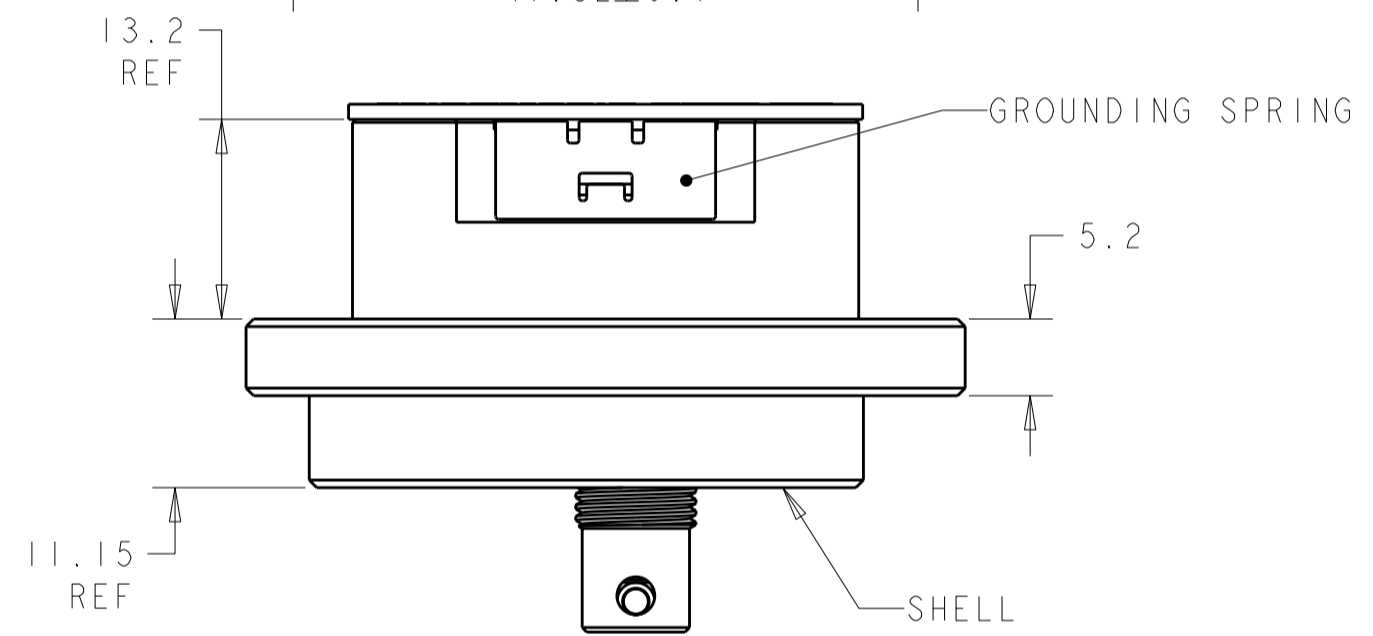
7 SHELL CAVITIES FOR GPRB SERIES INSERTS WITH KEYING CODE A.

8 THE JACKNUT & RETAINING NUT ARE PRE-ASSEMBLED TO THE SHELL. THESE ARE SHOWN UNASSEMBLED FOR CLARITY.

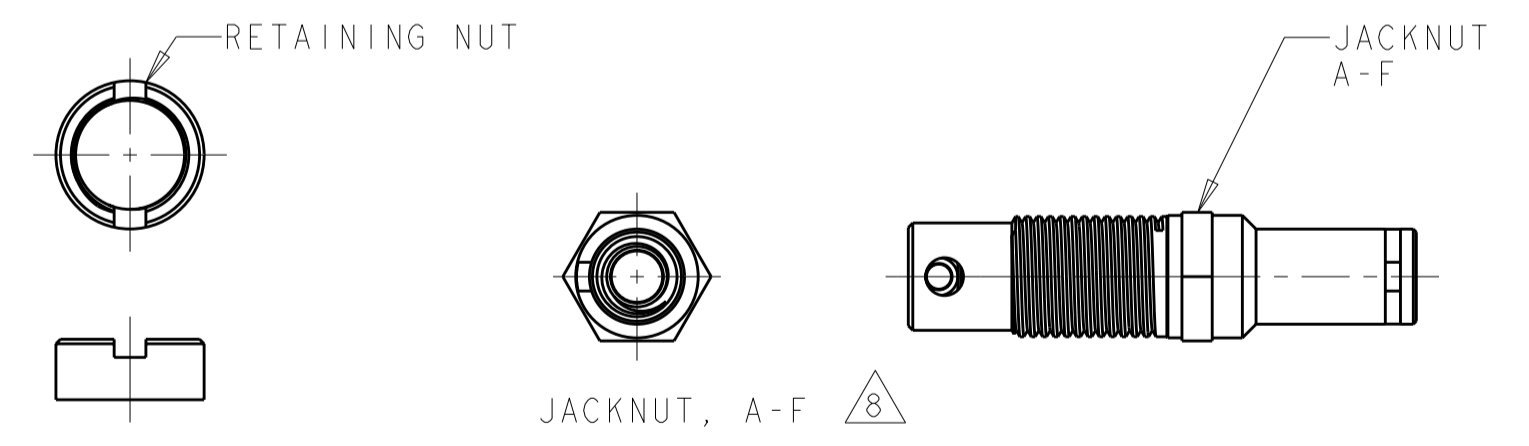
9 POLARIZATION FEATURE TO PREVENT FRONT PANEL MOUNTING.

10 PANEL THICKNESS: 5 MAX.

11 COVERS ARE NOT INCLUDED WITH 1811648-1;  
 COVERS ARE INCLUDED WITH 1811648-2;  
 COVERS MAY BE ORDERED SEPARATELY AS TYCO PART NUMBER 1877329-1.



P/N 1811648-2 SHOWN

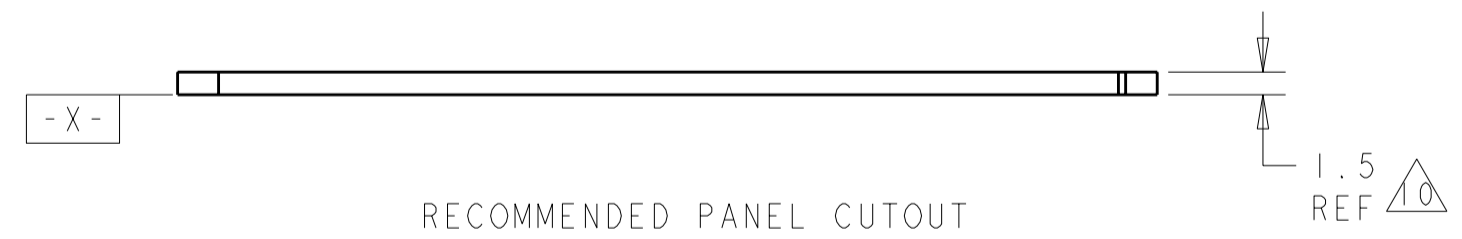
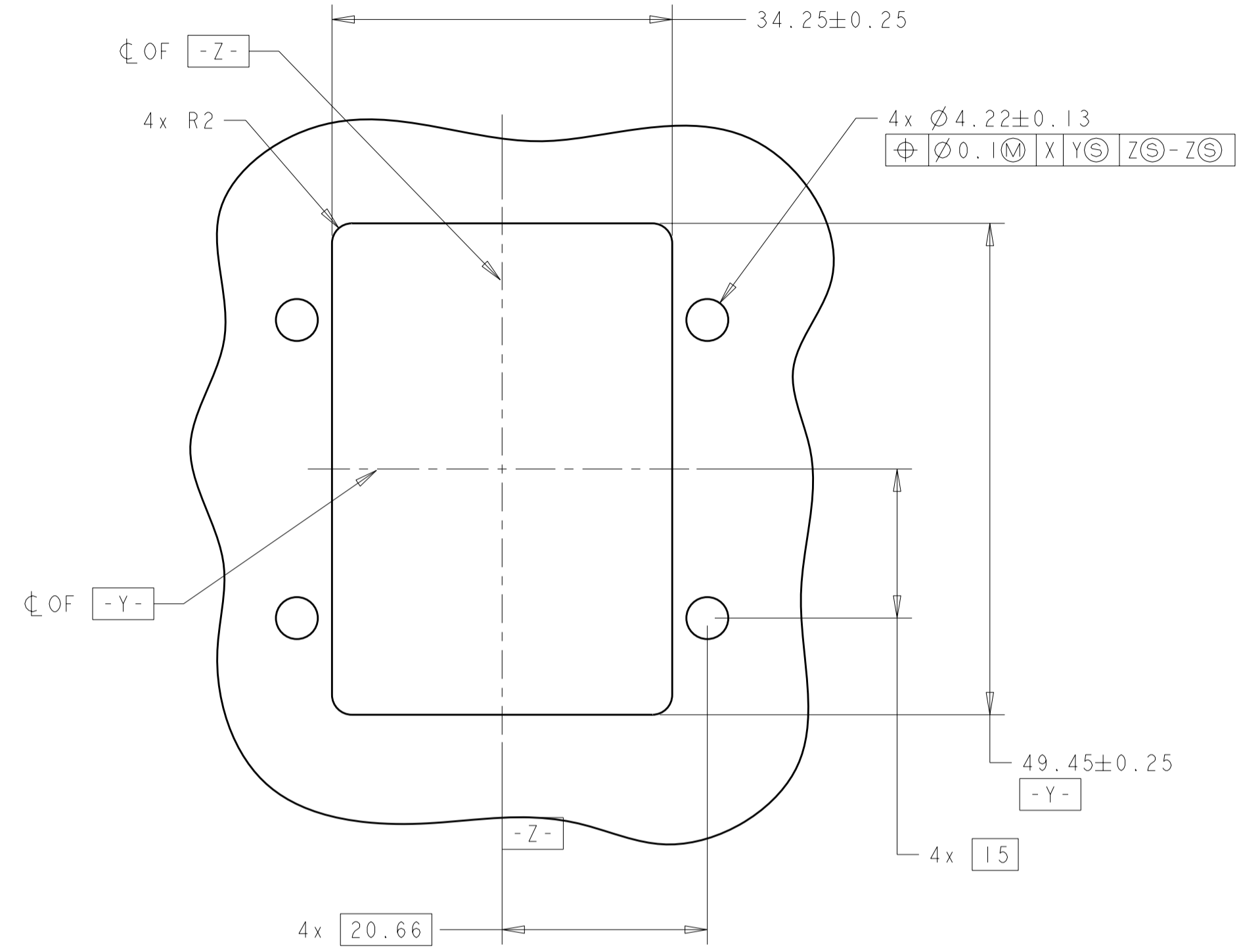


INCLUDES PROTECTIVE COVERS	1811648-2
WITHOUT PROTECTIVE COVER	1811648-1
COMMENTS	PART NUMBER

THIS DRAWING IS A CONTROLLED DOCUMENT.		DWN	BW	10AUG05	TE Connectivity NAME RECEPTACLE SHELL ASSEMBLY, VERTICAL, GPRB2
DIMENSIONS: mm		CHK	JPM	10AUG05	
TOLERANCES UNLESS OTHERWISE SPECIFIED:		APVD	JPM	10AUG05	
0 PLC ±0.2 1 PLC ±0.2 2 PLC ±0.2 3 PLC ± 4 PLC ± ANGLES ± FINISH ±		PRODUCT SPEC	-	-	
MATERIAL	1	2	-	-	APPLICATION SPEC
MATERIAL		WEIGHT	-	-	RESTRICTED TO
CUSTOMER DRAWING		SCALE	2:1	SHEET	1 OF 2
CUSTOMER DRAWING		SCALE	2:1	SHEET	1 OF 2
CUSTOMER DRAWING		SCALE	2:1	SHEET	1 OF 2

THIS DRAWING IS UNPUBLISHED. RELEASED FOR PUBLICATION  
 © COPYRIGHT BY ALL RIGHTS RESERVED.

REVISIONS							
LOC	DIST	P	LTR	DESCRIPTION	DATE	DWN	APVD
-	-	-	-	SEE SHEET 1	-	-	-



THIS DRAWING IS A CONTROLLED DOCUMENT.		DWN BW	10AUG05	<b>STE</b> TE Connectivity
DIMENSIONS: mm		CHK JPM	10AUG05	
TOLERANCES UNLESS OTHERWISE SPECIFIED: 0 PLC ±0.2 1 PLC ±0.2 2 PLC ±0.2 3 PLC ± 4 PLC ± ANGLES ± FINISH		APVD JPM	10AUG05	
MATERIAL -		PRODUCT SPEC -	APPLICATION SPEC -	
-		WEIGHT -	NAME RECEPTACLE SHELL ASSEMBLY, VERTICAL, GPRB2	SIZE A200779
-		CUSTOMER DRAWING	DRAWING NO 1811648	RESTRICTED TO -
-		SCALE 2:1	SHEET 2	OF 2
-		REV F		

Компания «Океан Электроники» предлагает заключение долгосрочных отношений при поставках импортных электронных компонентов на взаимовыгодных условиях!

Наши преимущества:

- Поставка оригинальных импортных электронных компонентов напрямую с производств Америки, Европы и Азии, а так же с крупнейших складов мира;
- Широкая линейка поставок активных и пассивных импортных электронных компонентов (более 30 млн. наименований);
- Поставка сложных, дефицитных, либо снятых с производства позиций;
- Оперативные сроки поставки под заказ (от 5 рабочих дней);
- Экспресс доставка в любую точку России;
- Помощь Конструкторского Отдела и консультации квалифицированных инженеров;
- Техническая поддержка проекта, помощь в подборе аналогов, поставка прототипов;
- Поставка электронных компонентов под контролем ВП;
- Система менеджмента качества сертифицирована по Международному стандарту ISO 9001;
- При необходимости вся продукция военного и аэрокосмического назначения проходит испытания и сертификацию в лаборатории (по согласованию с заказчиком);
- Поставка специализированных компонентов военного и аэрокосмического уровня качества (Xilinx, Altera, Analog Devices, Intersil, Interpoint, Microsemi, Actel, Aeroflex, Peregrine, VPT, Syfer, Eurofarad, Texas Instruments, MS Kennedy, Miteq, Cobham, E2V, MA-COM, Hittite, Mini-Circuits, General Dynamics и др.);

Компания «Океан Электроники» является официальным дистрибьютором и эксклюзивным представителем в России одного из крупнейших производителей разъемов военного и аэрокосмического назначения «JONHON», а так же официальным дистрибьютором и эксклюзивным представителем в России производителя высокотехнологичных и надежных решений для передачи СВЧ сигналов «FORSTAR».



## JONHON

«JONHON» (основан в 1970 г.)

Разъемы специального, военного и аэрокосмического назначения:

(Применяются в военной, авиационной, аэрокосмической, морской, железнодорожной, горно- и нефтедобывающей отраслях промышленности)

«FORSTAR» (основан в 1998 г.)

ВЧ соединители, коаксиальные кабели, кабельные сборки и микроволновые компоненты:

(Применяются в телекоммуникациях гражданского и специального назначения, в средствах связи, РЛС, а так же военной, авиационной и аэрокосмической отраслях промышленности).



Телефон: 8 (812) 309-75-97 (многоканальный)

Факс: 8 (812) 320-03-32

Электронная почта: [ocean@oceanchips.ru](mailto:ocean@oceanchips.ru)

Web: <http://oceanchips.ru/>

Адрес: 198099, г. Санкт-Петербург, ул. Калинина, д. 2, корп. 4, лит. А