

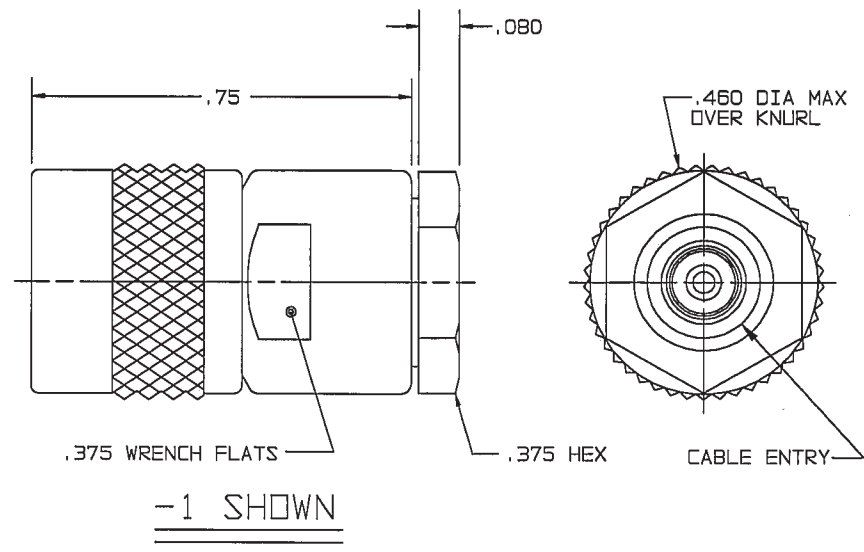
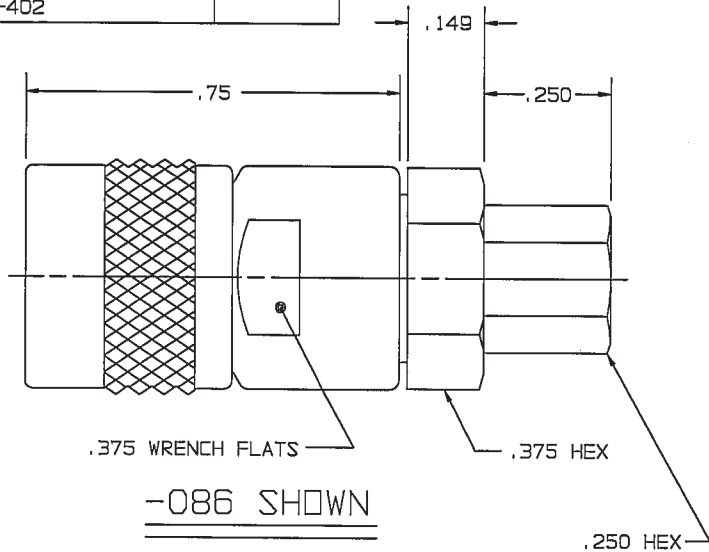



RED INDICATES ORIGINAL


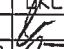

| DASH NO | CABLES ACCOMMODATED | ASSEMBLE PER | INCH | MM |
|---------|---|--------------|------|-------|
| -1 | RG-58 | TAI-135 | .005 | 0.13 |
| -2 | RG-59 | | .03 | 0.76 |
| -2A | B279 BELDEN | | .080 | 2.03 |
| -2B | 730A AT&T  | TAI-108 | .149 | 3.78 |
| -3 | RG-223 | TAI-135 | .250 | 6.35 |
| -4 | RG-122 | | .375 | 9.23 |
| -5 | RG-174 | | .460 | 11.68 |
| -5A | RG-196 | | .75 | 19.05 |
| -22 | RG-180 | | | |
| -31 | GRUMMAN GC875GP1 | TAI-130 | | |
| -36 | CXN1362; GDRE | | | |
| -086 | RG-405 | | | |
| -141 | RG-402 | | | |

DWG SIZE **B**
 DATA CONTAINED IN THIS DOCUMENT IS PROPRIETARY TO TROMPETER ELECTRONICS INC. AND SHALL NOT BE DISCLOSED, COPIED OR USED FOR PROCUREMENT OR MANUFACTURE WITHOUT EXPRESS WRITTEN PERMISSION.

| REVISIONS | | | 1-0016 | | SH 1C |
|-----------|-------|---|--------|---|----------|
| REV | ECD | DESCRIPTION | DWN | APPROVED | DATE |
| Y | 13099 | REDRAWN WITHOUT CHANGE TO ACCOMMODATE CUSTOMER NEED FOR ELECTRONIC FILE TRANSFER; SEE ECD | DKC |  | 11/15/99 |



-  NOT WRENCH CRIMP
- 3. MALE TYPE TPS COAXIAL PLUG
- 2. FINISH: TFS-1A (NICKEL)
- 1. ALL DIMENSIONS ARE IN INCHES

| QTY | DESCRIPTION | | PART NUMBER | ITEM |
|--|---|---|-------------|--------------------|
| TOL UNLESS SPECIFIED | |  | PL50 | |
| .XX ±.03 .XXX ±.005 .XXXX± ANGLE± | | | | |
| DWN | DKC | 10-20-99 | MATERIAL | CODE IDENT |
| CHK |  | 11-15-99 | 14949 | DRAWING NO. 1-0016 |
| ENGR |  | | | REV Y |
| NEXT ASSY | APPR | 11-15-99 | SCALE 4/1 | DATE 8-5-66 |
| | | | | SHEET 1C |

Компания «Океан Электроники» предлагает заключение долгосрочных отношений при поставках импортных электронных компонентов на взаимовыгодных условиях!

Наши преимущества:

- Поставка оригинальных импортных электронных компонентов напрямую с производств Америки, Европы и Азии, а так же с крупнейших складов мира;
- Широкая линейка поставок активных и пассивных импортных электронных компонентов (более 30 млн. наименований);
- Поставка сложных, дефицитных, либо снятых с производства позиций;
- Оперативные сроки поставки под заказ (от 5 рабочих дней);
- Экспресс доставка в любую точку России;
- Помощь Конструкторского Отдела и консультации квалифицированных инженеров;
- Техническая поддержка проекта, помощь в подборе аналогов, поставка прототипов;
- Поставка электронных компонентов под контролем ВП;
- Система менеджмента качества сертифицирована по Международному стандарту ISO 9001;
- При необходимости вся продукция военного и аэрокосмического назначения проходит испытания и сертификацию в лаборатории (по согласованию с заказчиком);
- Поставка специализированных компонентов военного и аэрокосмического уровня качества (Xilinx, Altera, Analog Devices, Intersil, Interpoint, Microsemi, Actel, Aeroflex, Peregrine, VPT, Syfer, Eurofarad, Texas Instruments, MS Kennedy, Miteq, Cobham, E2V, MA-COM, Hittite, Mini-Circuits, General Dynamics и др.);

Компания «Океан Электроники» является официальным дистрибьютором и эксклюзивным представителем в России одного из крупнейших производителей разъемов военного и аэрокосмического назначения «**JONHON**», а так же официальным дистрибьютором и эксклюзивным представителем в России производителя высокотехнологичных и надежных решений для передачи СВЧ сигналов «**FORSTAR**».



JONHON

«**JONHON**» (основан в 1970 г.)

Разъемы специального, военного и аэрокосмического назначения:

(Применяются в военной, авиационной, аэрокосмической, морской, железнодорожной, горно- и нефтедобывающей отраслях промышленности)

«**FORSTAR**» (основан в 1998 г.)

ВЧ соединители, коаксиальные кабели, кабельные сборки и микроволновые компоненты:

(Применяются в телекоммуникациях гражданского и специального назначения, в средствах связи, РЛС, а так же военной, авиационной и аэрокосмической отраслях промышленности).



Телефон: 8 (812) 309-75-97 (многоканальный)

Факс: 8 (812) 320-03-32

Электронная почта: ocean@oceanchips.ru

Web: <http://oceanchips.ru/>

Адрес: 198099, г. Санкт-Петербург, ул. Калинина, д. 2, корп. 4, лит. А