



Part No: CLS0301-L152

Date: 7/03/2007

Unit: mm

Description: speaker

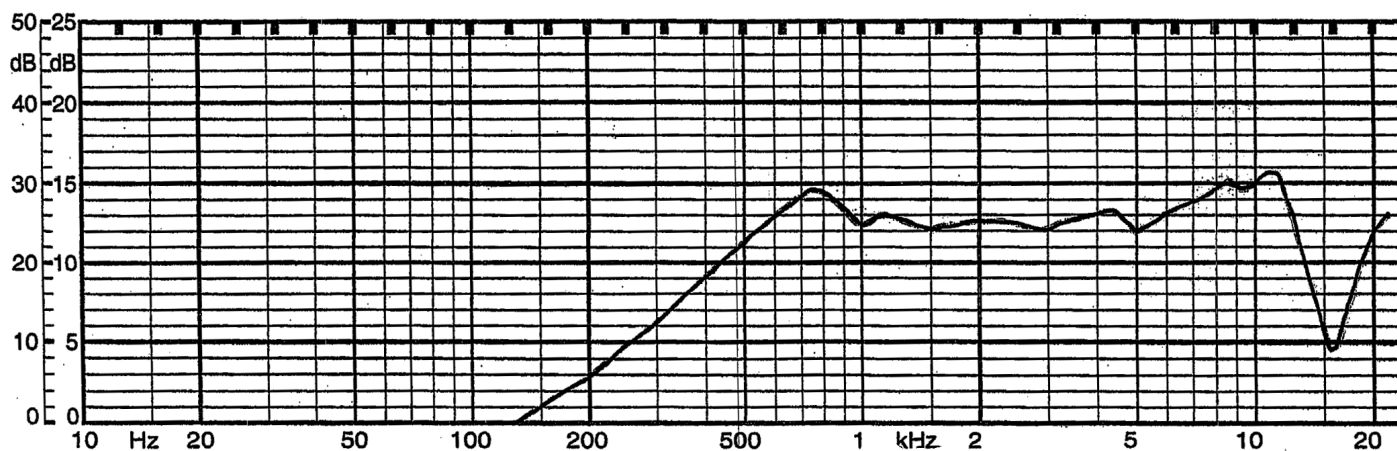
Page No: 1 of 2

## Specifications

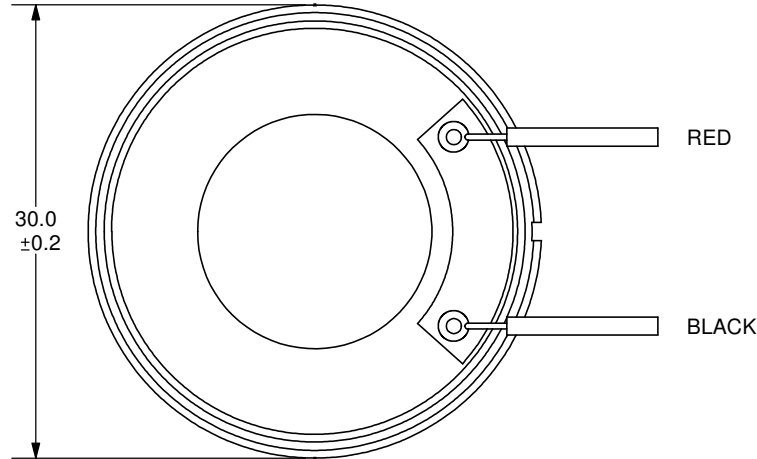
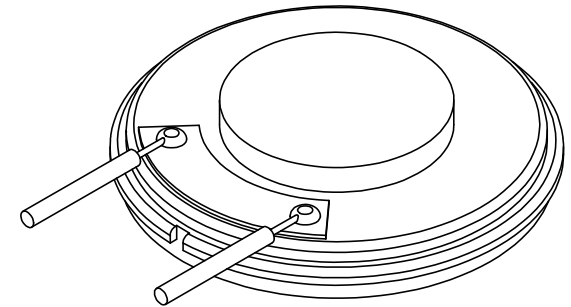
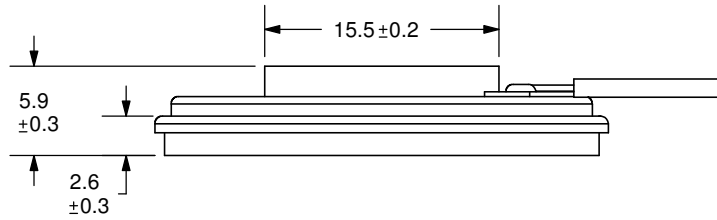
|                      |                                      |                   |                         |
|----------------------|--------------------------------------|-------------------|-------------------------|
| Nominal Size         | 30 mm                                |                   |                         |
| Impedance            | 8 Ohm $\pm$ 15%                      | at                | 1 KHz 1 V               |
| Resonant frequency   | 550 Hz $\pm$ 110 Hz                  | at                | 1 V                     |
| Sound pressure level | 86 dB/w $\pm$ 3 dB                   | 1 w 50 cm ave. at | 0.8K, 1K, 1.2K, 1.5K Hz |
| Response             | Fo Hz ~ 20 KHz max 10 dB             |                   |                         |
| Input power          | Nominal 1 W                          | Handling capacity | 2 W                     |
| Operation            | must be normal at program source 1 W |                   |                         |
| Buzz, rattle, etc.   | must be normal at sine wave 2.83 V   |                   |                         |
| Magnet               | Size: 12.5 x 1.5 mm                  |                   |                         |
| Load test            | White noise 1 W                      | for               | 24 hours                |
| Heat test            | 70 $\pm$ 2° C                        | 20-50% R.H.       | 24 hours                |
| Humidity test        | 40 $\pm$ 2° C                        | 90-95% R.H.       | 24 hours                |

## Frequency Response Curve

|                       |            |
|-----------------------|------------|
| Potentiometer range   | 50 dB      |
| Rectifier             | RMS        |
| Lower limit frequency | 20 Hz      |
| Wr. speed             | 100 mm/sec |

Zero level 60 dB

| REV. | DESCRIPTION | DATE     |
|------|-------------|----------|
| A    | NEW DRAWING | 7/3/2007 |



**SPECIFICATIONS:**  
 WIRE: UL1007, #28AWG  
 LENGTH: 152mm

**TOLERANCE:**  
 ±0.5mm UNLESS OTHERWISE  
 SPECIFIED



20050 SW 112th Ave.  
 Tualatin, OR 97062  
 Phone: 503-612-2300  
 800-275-4899  
 Fax: 503-612-2383  
 Website: www.cui.com

|                            |                    |            |
|----------------------------|--------------------|------------|
| TITLE: LOW PROFILE SPEAKER |                    | REV: A     |
| PART NO. CLS0301-L152      | UNITS: MM [INCHES] |            |
| DRAWN BY: ZRJ              | APPROVED BY:       | SCALE: 2:1 |

Компания «Океан Электроники» предлагает заключение долгосрочных отношений при поставках импортных электронных компонентов на взаимовыгодных условиях!

Наши преимущества:

- Поставка оригинальных импортных электронных компонентов напрямую с производств Америки, Европы и Азии, а так же с крупнейших складов мира;
- Широкая линейка поставок активных и пассивных импортных электронных компонентов (более 30 млн. наименований);
- Поставка сложных, дефицитных, либо снятых с производства позиций;
- Оперативные сроки поставки под заказ (от 5 рабочих дней);
- Экспресс доставка в любую точку России;
- Помощь Конструкторского Отдела и консультации квалифицированных инженеров;
- Техническая поддержка проекта, помощь в подборе аналогов, поставка прототипов;
- Поставка электронных компонентов под контролем ВП;
- Система менеджмента качества сертифицирована по Международному стандарту ISO 9001;
- При необходимости вся продукция военного и аэрокосмического назначения проходит испытания и сертификацию в лаборатории (по согласованию с заказчиком);
- Поставка специализированных компонентов военного и аэрокосмического уровня качества (Xilinx, Altera, Analog Devices, Intersil, Interpoint, Microsemi, Actel, Aeroflex, Peregrine, VPT, Syfer, Eurofarad, Texas Instruments, MS Kennedy, Miteq, Cobham, E2V, MA-COM, Hittite, Mini-Circuits, General Dynamics и др.);

Компания «Океан Электроники» является официальным дистрибьютором и эксклюзивным представителем в России одного из крупнейших производителей разъемов военного и аэрокосмического назначения «JONHON», а так же официальным дистрибьютором и эксклюзивным представителем в России производителя высокотехнологичных и надежных решений для передачи СВЧ сигналов «FORSTAR».



## JONHON

«JONHON» (основан в 1970 г.)

Разъемы специального, военного и аэрокосмического назначения:

(Применяются в военной, авиационной, аэрокосмической, морской, железнодорожной, горно- и нефтедобывающей отраслях промышленности)

«FORSTAR» (основан в 1998 г.)

ВЧ соединители, коаксиальные кабели, кабельные сборки и микроволновые компоненты:

(Применяются в телекоммуникациях гражданского и специального назначения, в средствах связи, РЛС, а так же военной, авиационной и аэрокосмической отраслях промышленности).



Телефон: 8 (812) 309-75-97 (многоканальный)

Факс: 8 (812) 320-03-32

Электронная почта: [ocean@oceanchips.ru](mailto:ocean@oceanchips.ru)

Web: <http://oceanchips.ru/>

Адрес: 198099, г. Санкт-Петербург, ул. Калинина, д. 2, корп. 4, лит. А