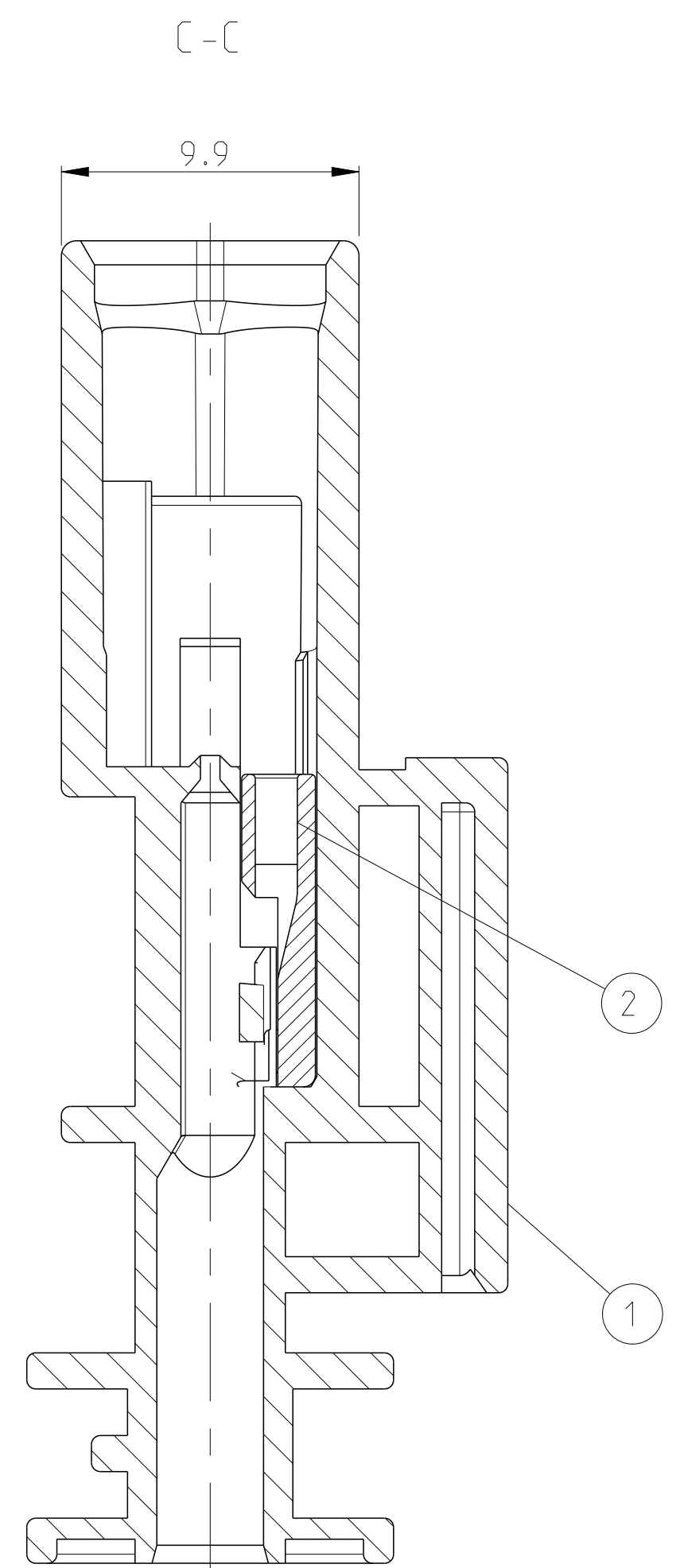
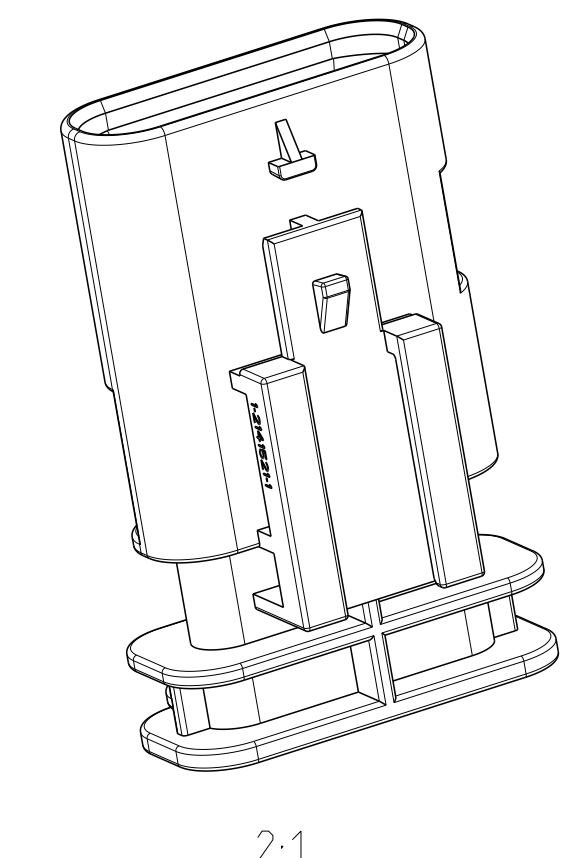
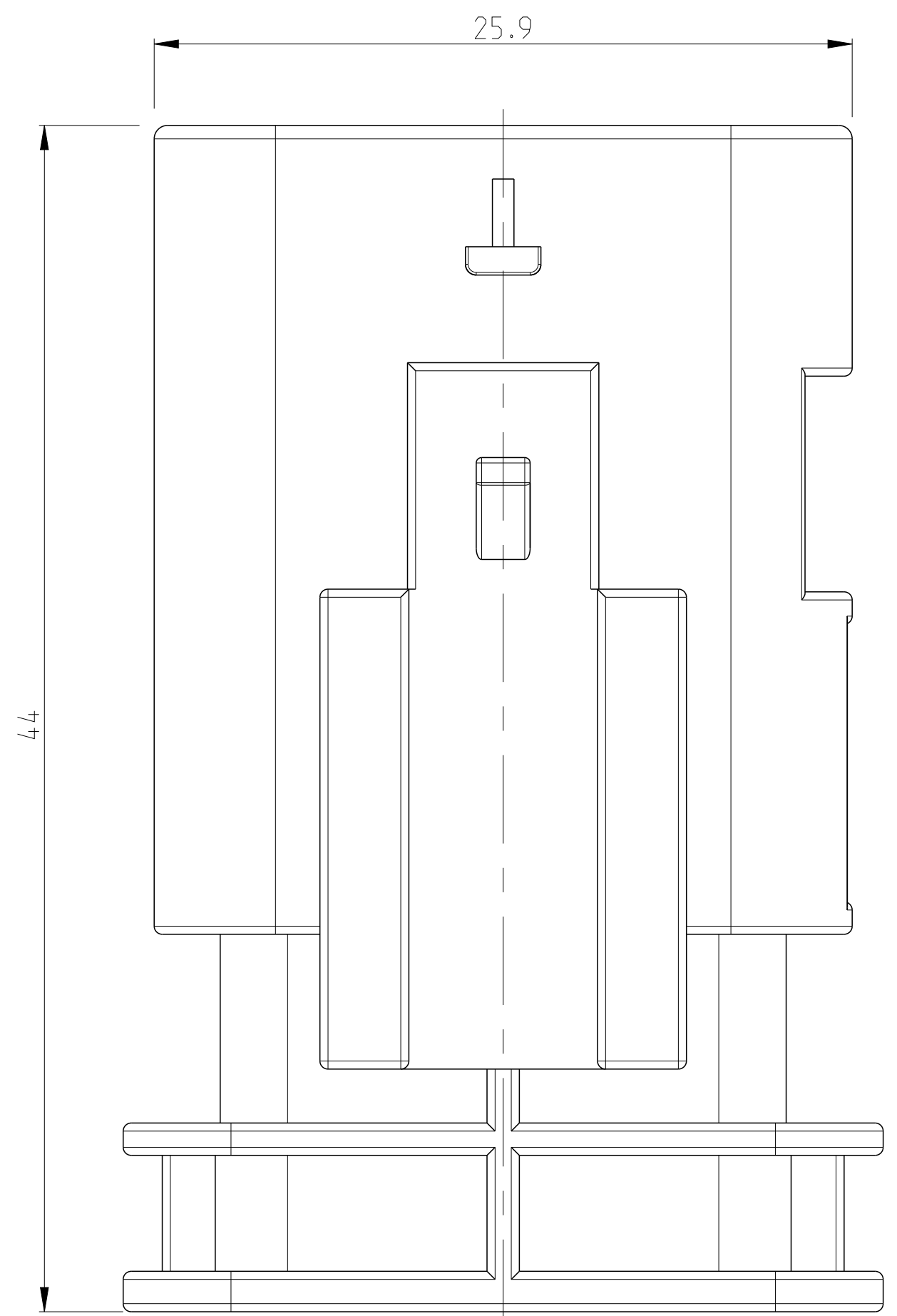
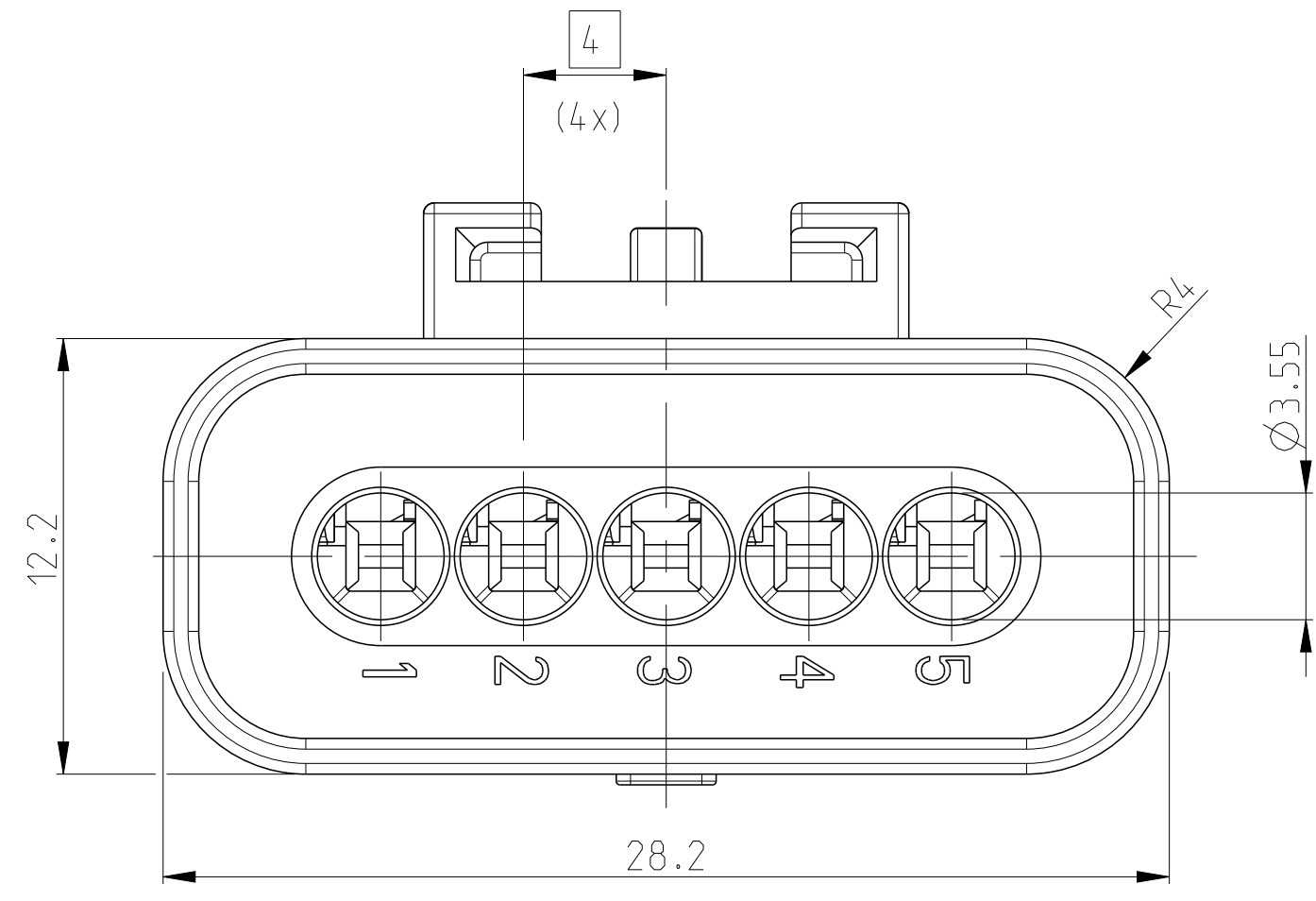
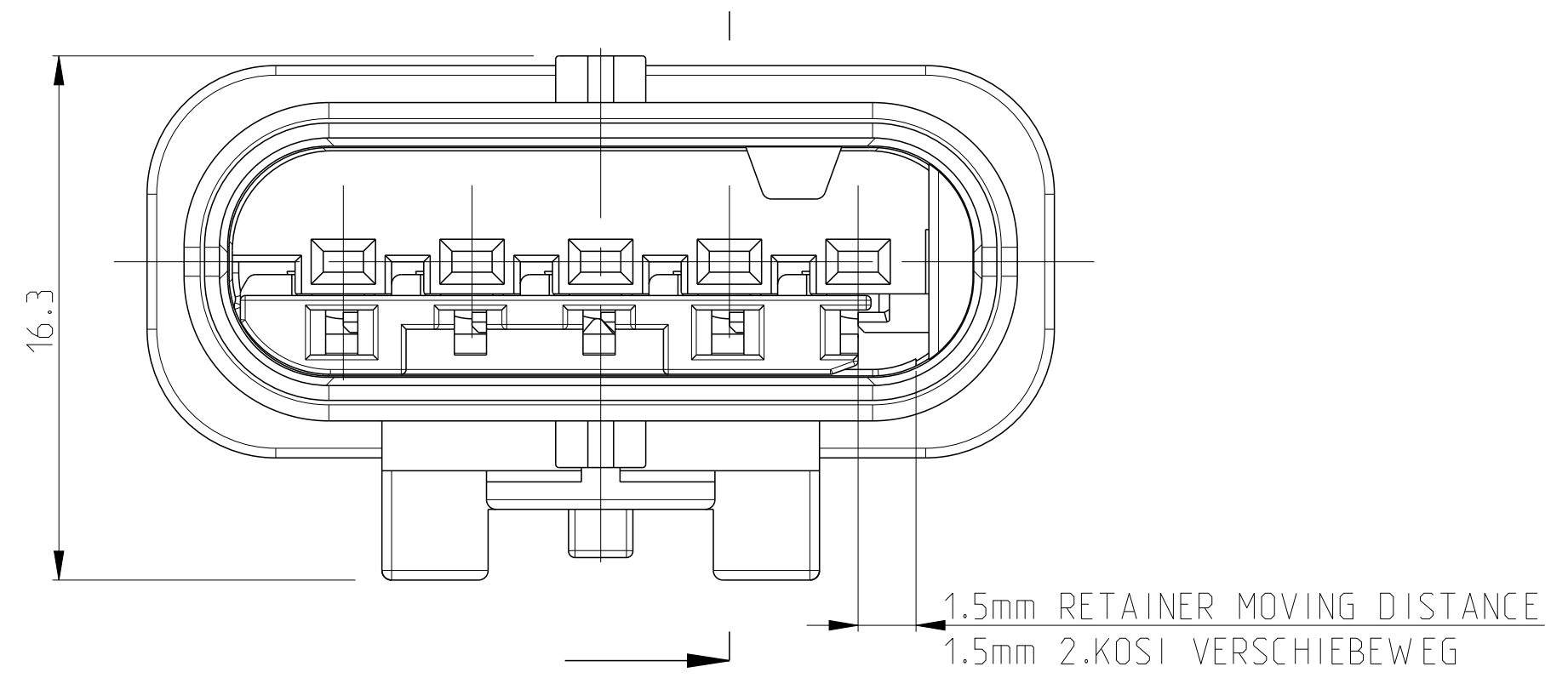


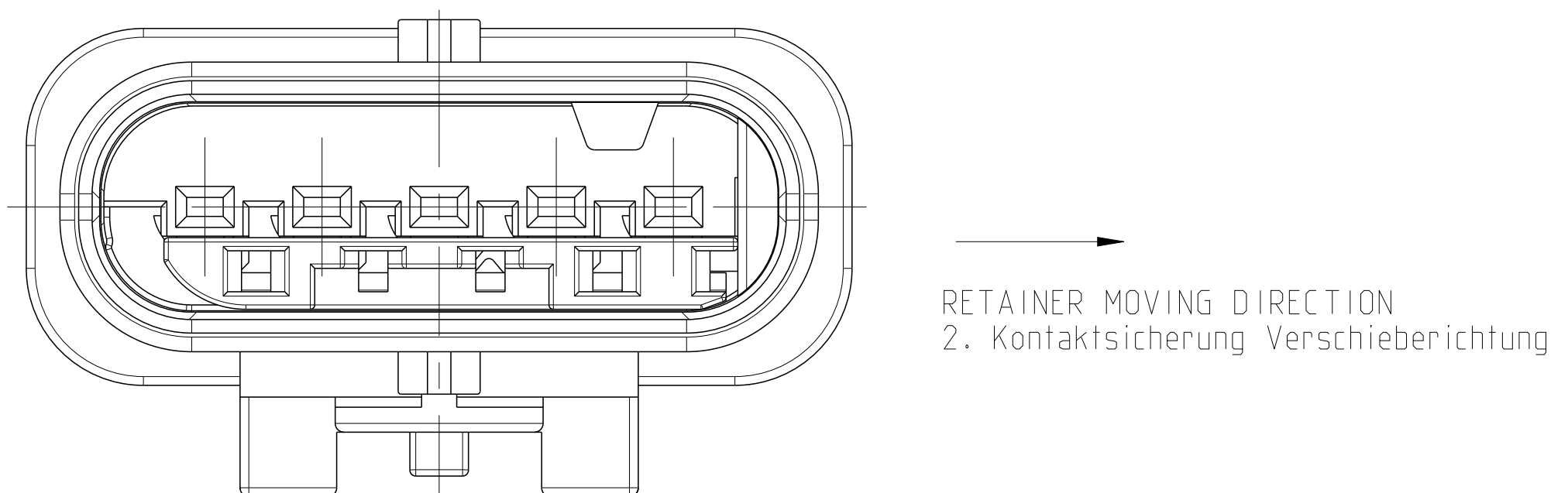
# SHOWN 1-2141520-1



RETAINER IN PRE LOCKED POSITION  
2. Kontaktsicherung in Vorraststellung

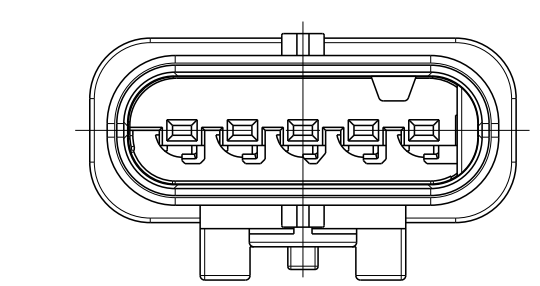


RETAINER IN FINAL LOCKED POSITION  
2. Kontaktsicherung in Endraststellung

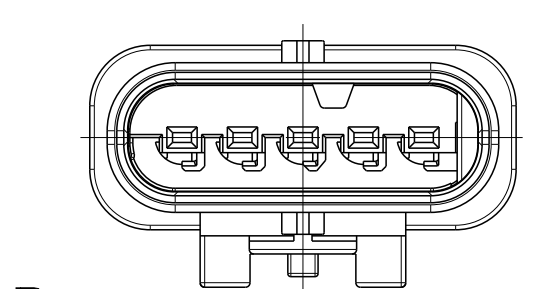


RETAINER MOVING DIRECTION  
2. Kontaktsicherung Verschieberichtung

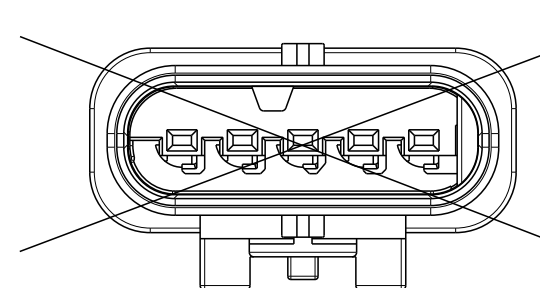
## CODINGS 2:1



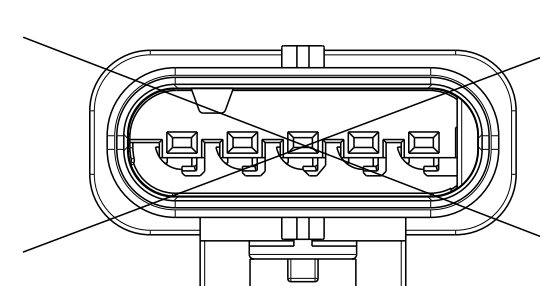
A  
1-2141520-1  
(BLACK)  
1-2141520-4  
(YELLOW)



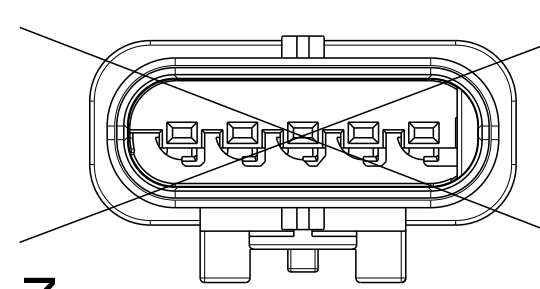
B  
2-2141520-1  
(GREY)



C  
3-2141520-1

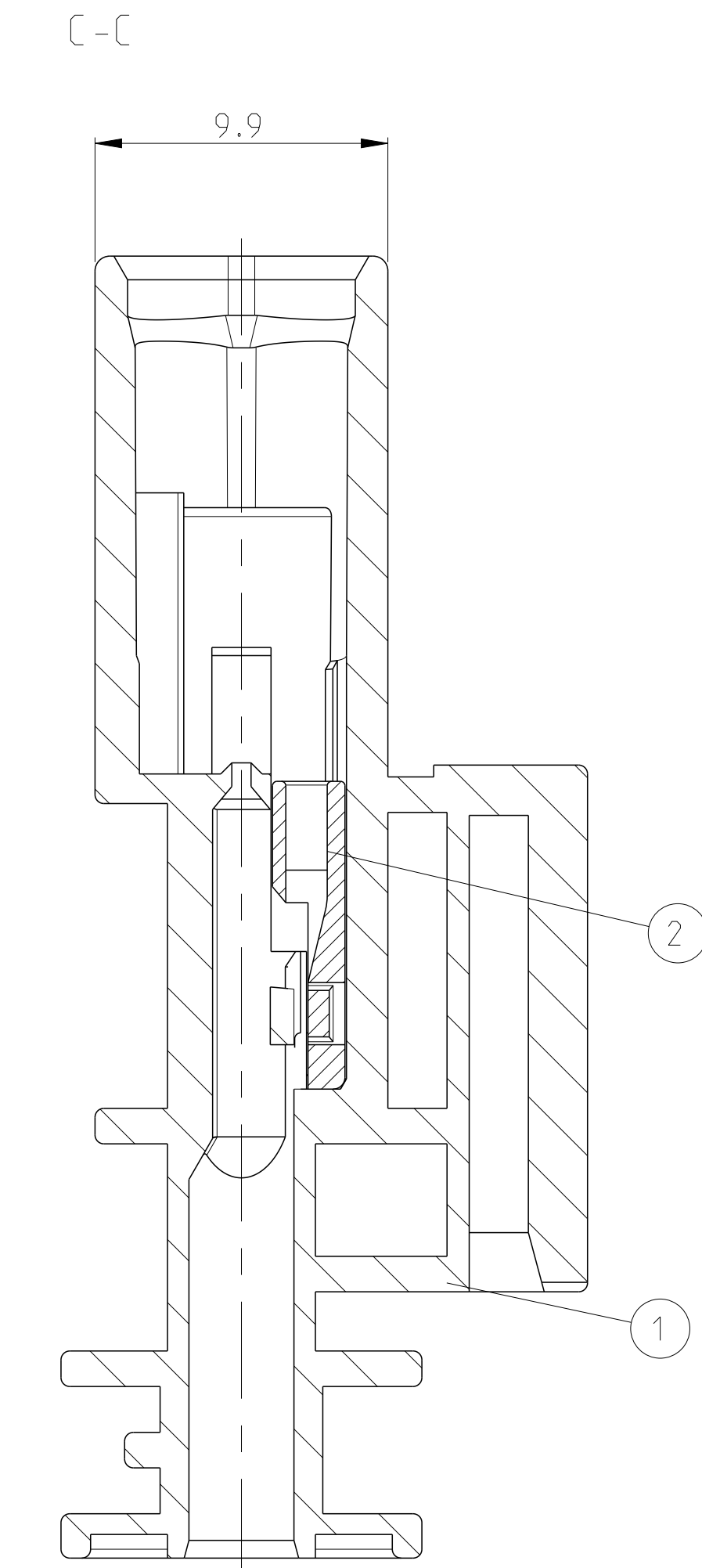
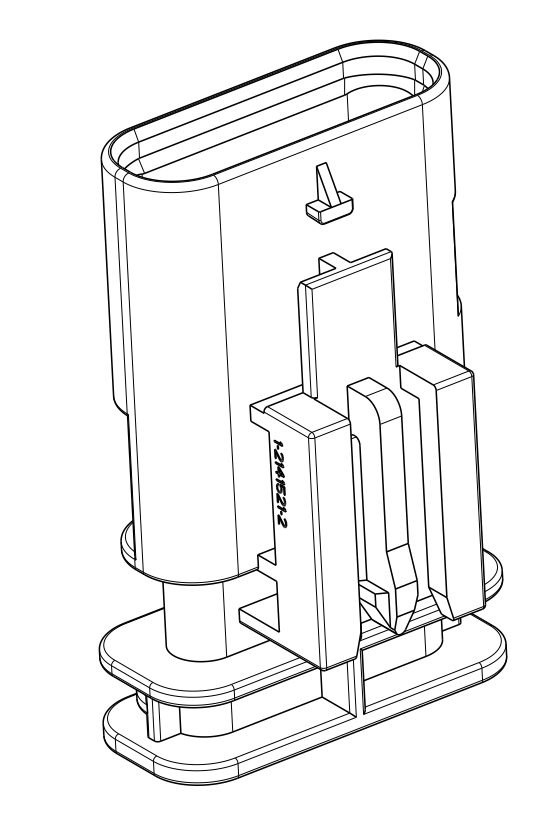
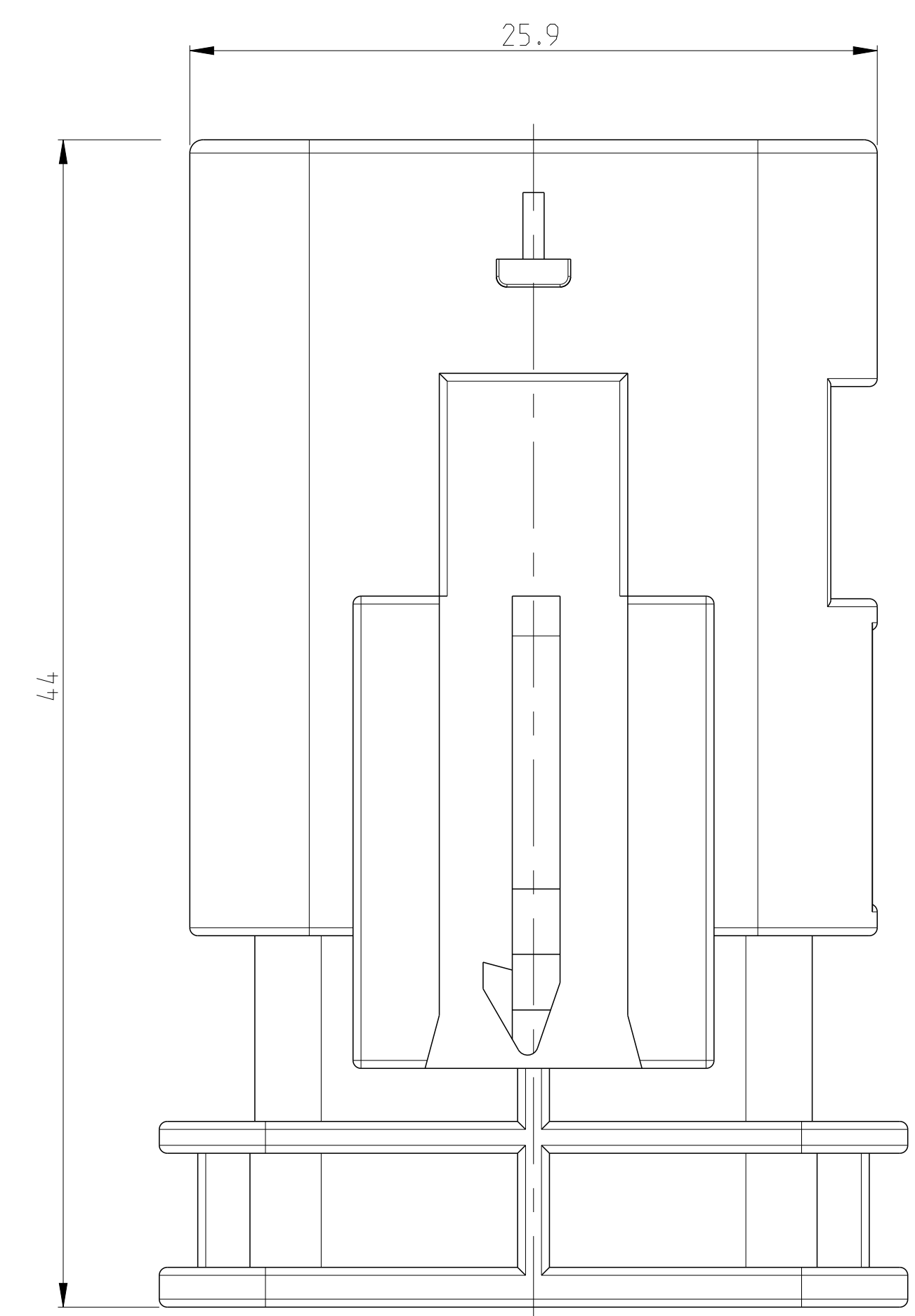
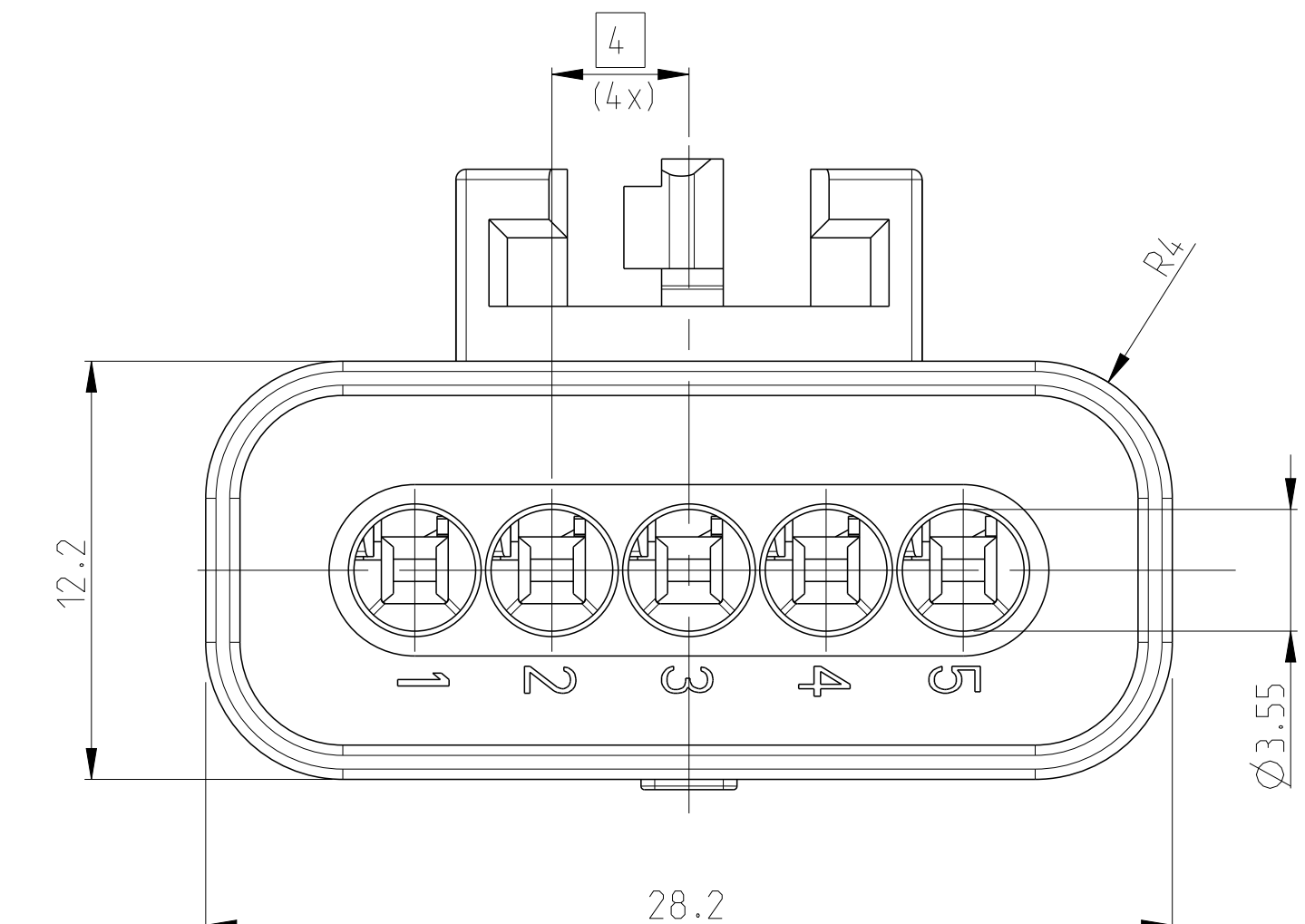


D  
4-2141520-1

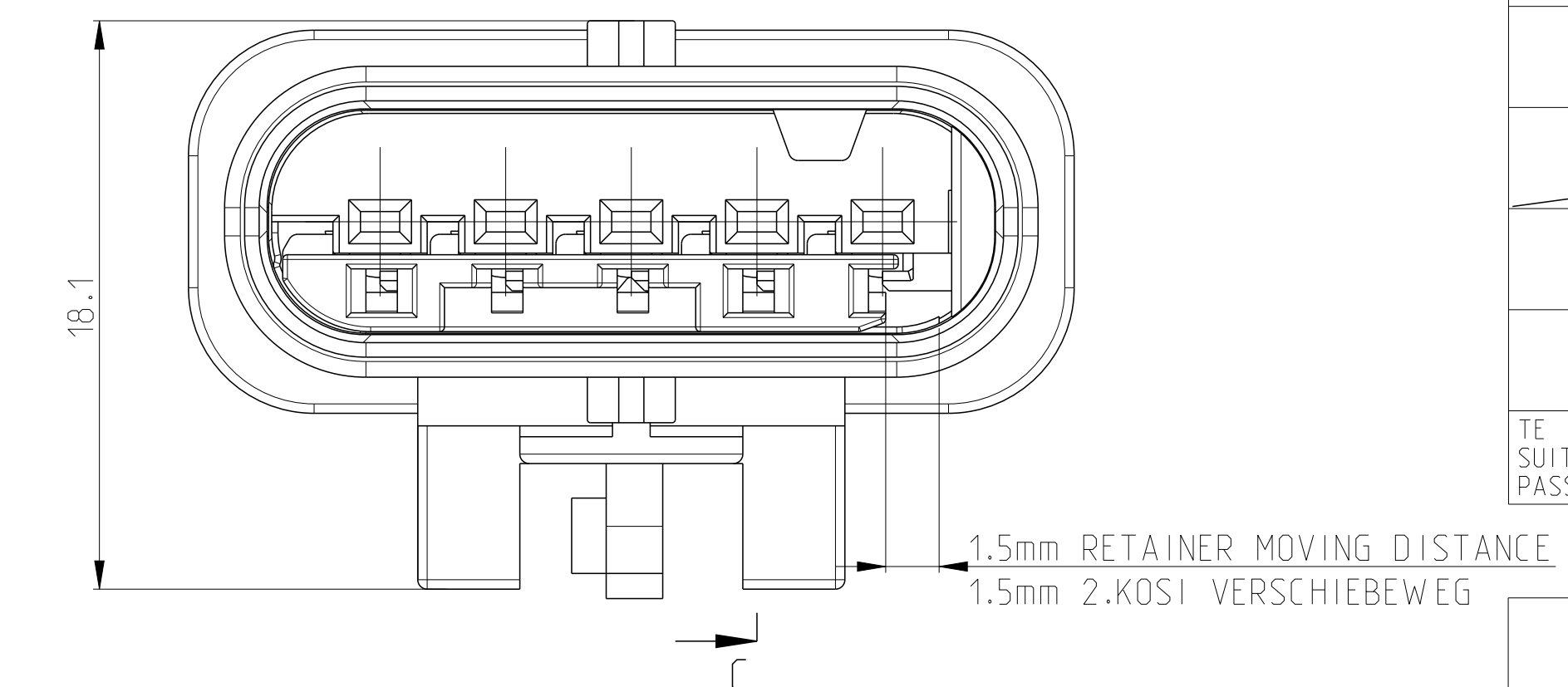


Z  
5-2141520-1

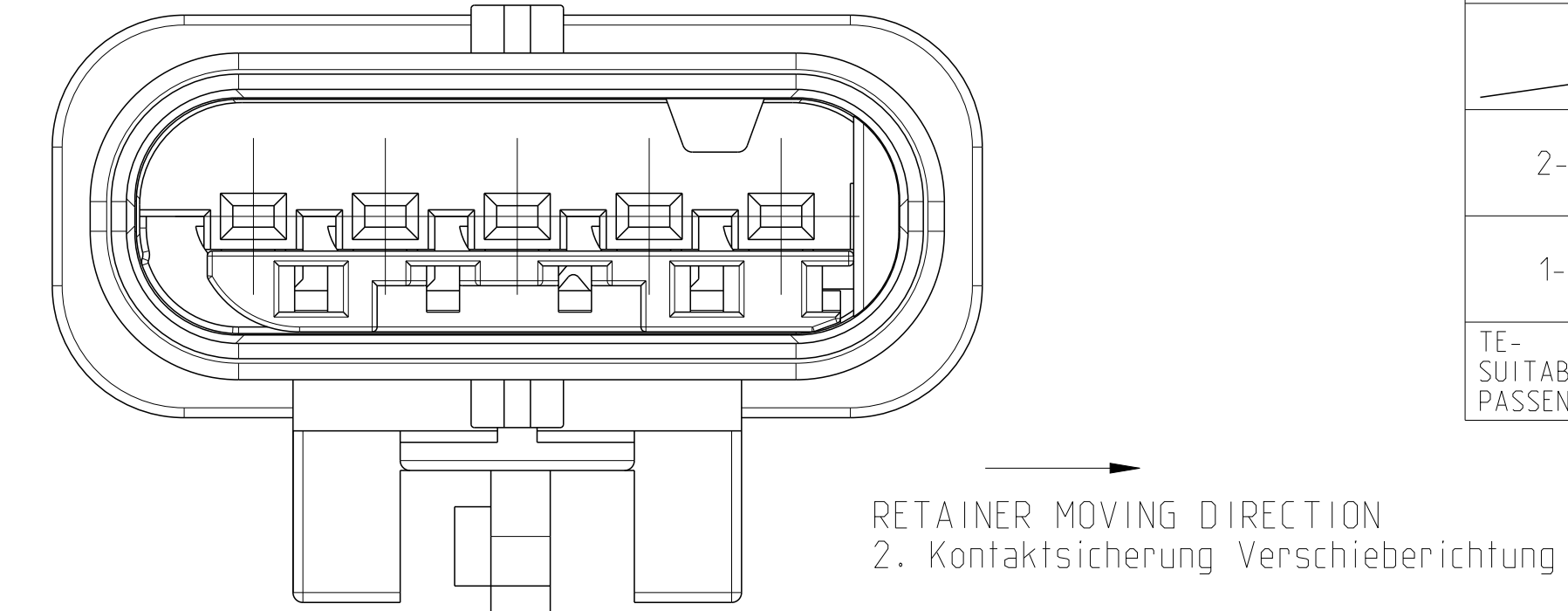
# SHOWN 1-2141520-2



RETAINER IN PRE LOCKED POSITION  
2. Kontaktsicherung in Vorraststellung



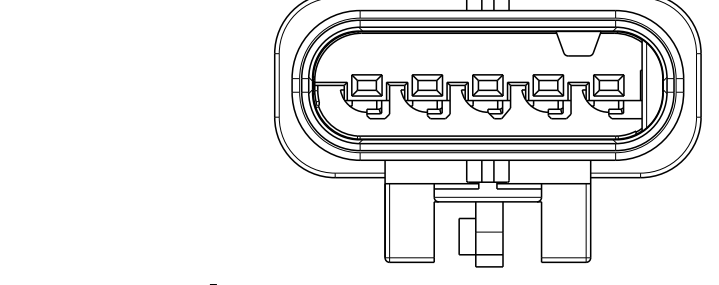
RETAINER IN FINAL LOCKED POSITION  
2. Kontaktsicherung in Endraststellung



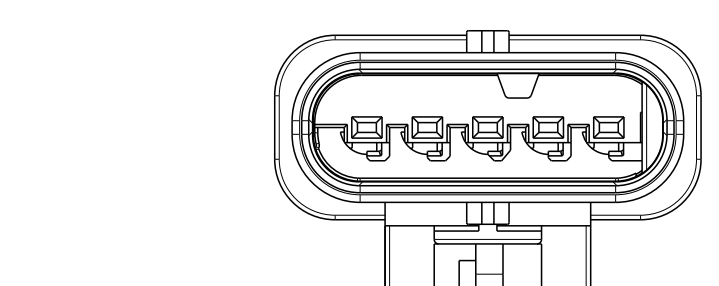
RETAINER MOVING DIRECTION  
2. Kontaktsicherung Verschieberichtung

| REV. | DATE      | DESCRIPTION     | BY | CHK | APPD |
|------|-----------|-----------------|----|-----|------|
| A1   | 29NOV2010 | New Drawing     | FU | HR  |      |
| A2   | 11FEB2012 | PCN E-12-005837 | MT | HR  |      |
| A2   | 19MAR2015 | PCN E-15-004091 | MT | HR  |      |

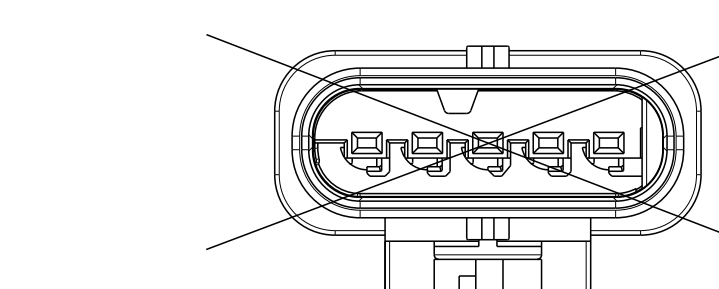
## CODINGS 2:1



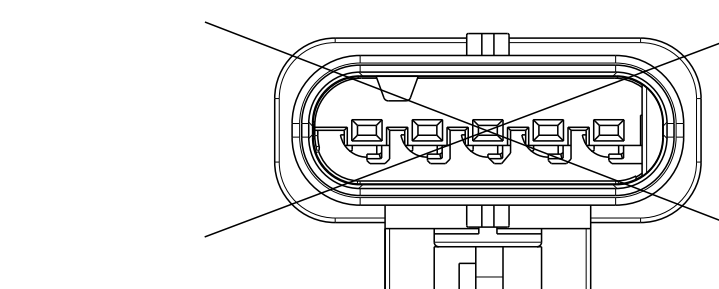
A  
1-2141520-2  
(BLACK)



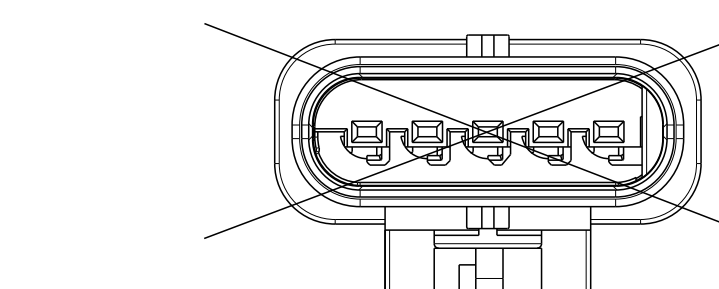
B  
2-2141520-2  
(GREY)



C  
3-2141520-2



D  
4-2141520-2



Z  
5-2141520-2

| USED MCON 1.2mm LL MALE TERMINALS AND SEALS |                            |                         |                   |          |
|---|----------------------------|-------------------------|-------------------|----------|
| TE-PN. TERMINALS                            | WIRE RANGE                 | TE-PN. SINGLE WIRE SEAL | TE-PN. BLIND PLUG |          |
| 2141868                                     | 0.08 - 0.22mm <sup>2</sup> | 967067-2                |                   |          |
| 1718758                                     | 0.25 - 0.35mm <sup>2</sup> | 967067-2                |                   | 967056-1 |
| 1718760                                     | 0.5 - 0.75mm <sup>2</sup>  | 967067-1                |                   |          |
| 1718762                                     | 1mm <sup>2</sup>           | 967067-1                |                   |          |

TERMINAL RE-APPLICATION SPEC.: 114-18464

### REGIND MAX. 25%

| TE-SUITABLE FEMALE HSG. PASSENDE BUCHSENGH. | TE-BESTELL-NR. ORDER-NO. | ASSY REV. CODE | Benennung TITLE                         | QTY | Benennung Einzelteil TITLE | Werkstoff MATERIAL | Oberflaeche/Farbe SURFACE/COLOUR | Pos. ITEM |
|---|--------------------------|----------------|---|-----|----------------------------|--------------------|----------------------------------|-----------|
| -   | 5-2141520-2              | A              | Z Stiftgehäuse Spol. MALE HOUSING SPOS. | 1   | Kontaktsicherung RETAINER  | PA66-GF35          | violett/VIOLETT                  | 2         |
| -   | 4-2141520-2              | A              | D Stiftgehäuse Spol. MALE HOUSING SPOS. | 1   | Kontaktsicherung RETAINER  | PBT-GF30           | schwarz/BLACK                    | 1z        |
| -   | 3-2141520-2              | A              | C Stiftgehäuse Spol. MALE HOUSING SPOS. | 1   | Kontaktsicherung RETAINER  | PA66-GF35          | violett/VIOLETT                  | 2         |
| 1670921                                     | 2-2141520-2              | A              | B Stiftgehäuse Spol. MALE HOUSING SPOS. | 1   | Kontaktsicherung RETAINER  | PBT-GF30           | schwarz/BLACK                    | 1d        |
| 1670921                                     | 1-2141520-2              | A              | A Stiftgehäuse Spol. MALE HOUSING SPOS. | 1   | Kontaktsicherung RETAINER  | PA66-GF35          | violett/VIOLETT                  | 2         |
| -   | 1-2141524-4              | A              | A Stiftgehäuse Spol. MALE HOUSING SPOS. | 1   | Kontaktsicherung RETAINER  | PA66-GF35          | violett/VIOLETT                  | 2         |
| -   | 5-2141520-1              | A              | Z Stiftgehäuse Spol. MALE HOUSING SPOS. | 1   | Kontaktsicherung RETAINER  | PBT-GF30           | gelb/YELLOW                      | 1a        |
| -   | 4-2141520-1              | A              | D Stiftgehäuse Spol. MALE HOUSING SPOS. | 1   | Kontaktsicherung RETAINER  | PA66-GF35          | violett/VIOLETT                  | 2         |
| -   | 3-2141520-1              | A              | C Stiftgehäuse Spol. MALE HOUSING SPOS. | 1   | Kontaktsicherung RETAINER  | PA66-GF35          | violett/VIOLETT                  | 2         |
| 2-1670921-1                                 | 2-2141520-1              | A              | B Stiftgehäuse Spol. MALE HOUSING SPOS. | 1   | Kontaktsicherung RETAINER  | PBT-GF30           | schwarz/BLACK                    | 1c        |
| 1-1670921-1                                 | 1-2141520-1              | A              | A Stiftgehäuse Spol. MALE HOUSING SPOS. | 1   | Kontaktsicherung RETAINER  | PA66-GF35          | violett/VIOLETT                  | 2         |

THIS DRAWING IS A CONTROLLED DOCUMENT. DATE: 16DEC2010. BY: T. Trajcek. CH: H. Rüdiger. APPROVED: 17DEC2010.

DIMENSIONS: DIM: 0 PLC 00.5, 1 PLC 00.5, 2 PLC 00.5, 3 PLC 00.5, 4 PLC 00.5, 5 PLC 00.5, 6 PLC 00.5, 7 PLC 00.5, 8 PLC 00.5, 9 PLC 00.5, 10 PLC 00.5, 11 PLC 00.5, 12 PLC 00.5, 13 PLC 00.5, 14 PLC 00.5, 15 PLC 00.5, 16 PLC 00.5, 17 PLC 00.5, 18 PLC 00.5, 19 PLC 00.5, 20 PLC 00.5.

MATERIAL: FINISH: WEIGHT: 7.4 g. CUSTOMER DRAWING: SCALE: 5:1. SHEET: 1 of 1. REV: A2.

PRODUCT SPEC: 108-94.177-1. APPLICATION SPEC: 114-18910-1. SIZE: 00779. DRAWING NO: C=2141520. RESTRICTION TO: -.

STE TE Connectivity

Компания «Океан Электроники» предлагает заключение долгосрочных отношений при поставках импортных электронных компонентов на взаимовыгодных условиях!

Наши преимущества:

- Поставка оригинальных импортных электронных компонентов напрямую с производств Америки, Европы и Азии, а так же с крупнейших складов мира;
- Широкая линейка поставок активных и пассивных импортных электронных компонентов (более 30 млн. наименований);
- Поставка сложных, дефицитных, либо снятых с производства позиций;
- Оперативные сроки поставки под заказ (от 5 рабочих дней);
- Экспресс доставка в любую точку России;
- Помощь Конструкторского Отдела и консультации квалифицированных инженеров;
- Техническая поддержка проекта, помощь в подборе аналогов, поставка прототипов;
- Поставка электронных компонентов под контролем ВП;
- Система менеджмента качества сертифицирована по Международному стандарту ISO 9001;
- При необходимости вся продукция военного и аэрокосмического назначения проходит испытания и сертификацию в лаборатории (по согласованию с заказчиком);
- Поставка специализированных компонентов военного и аэрокосмического уровня качества (Xilinx, Altera, Analog Devices, Intersil, Interpoint, Microsemi, Actel, Aeroflex, Peregrine, VPT, Syfer, Eurofarad, Texas Instruments, MS Kennedy, Miteq, Cobham, E2V, MA-COM, Hittite, Mini-Circuits, General Dynamics и др.);

Компания «Океан Электроники» является официальным дистрибьютором и эксклюзивным представителем в России одного из крупнейших производителей разъемов военного и аэрокосмического назначения «JONHON», а так же официальным дистрибьютором и эксклюзивным представителем в России производителя высокотехнологичных и надежных решений для передачи СВЧ сигналов «FORSTAR».



## JONHON

«JONHON» (основан в 1970 г.)

Разъемы специального, военного и аэрокосмического назначения:

(Применяются в военной, авиационной, аэрокосмической, морской, железнодорожной, горно- и нефтедобывающей отраслях промышленности)

«FORSTAR» (основан в 1998 г.)

ВЧ соединители, коаксиальные кабели, кабельные сборки и микроволновые компоненты:

(Применяются в телекоммуникациях гражданского и специального назначения, в средствах связи, РЛС, а так же военной, авиационной и аэрокосмической отраслях промышленности).



Телефон: 8 (812) 309-75-97 (многоканальный)

Факс: 8 (812) 320-03-32

Электронная почта: [ocean@oceanchips.ru](mailto:ocean@oceanchips.ru)

Web: <http://oceanchips.ru/>

Адрес: 198099, г. Санкт-Петербург, ул. Калинина, д. 2, корп. 4, лит. А