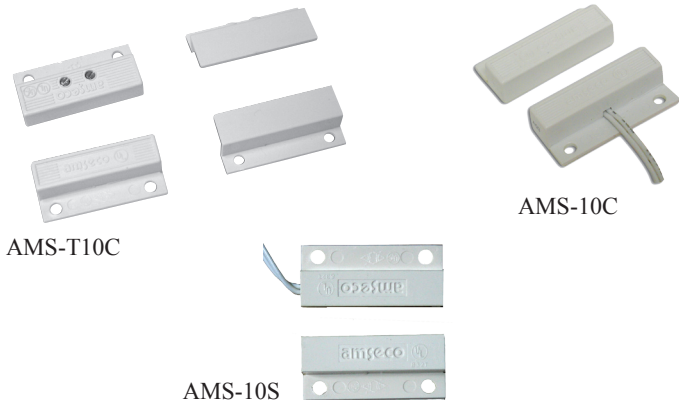


## AMS-10 SERIES MINI SURFACE MOUNT CONTACT

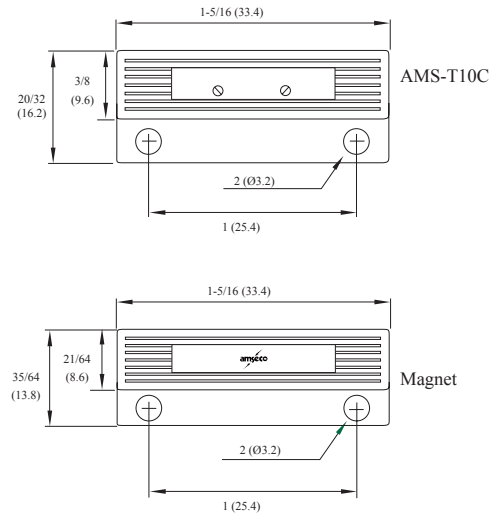


- UL and ULC Listed
- Slim design for tight spaces
- 3/4" operating gap
- Alnico 5 magnet
- Available in white, brown, gray, or ivory
- Screw or 3M adhesive

### Application

The AMS-10 Series Mini Surface Mount Contact is a UL Listed slim contact designed for tight spaces to accommodate hard to reach locations. The AMS-10 Series is available with side mount leads, center mount leads, or with terminals. This provides options for fitting multiple applications. These devices can be used to protect openings such as: man doors, sliding doors, windows, or any other opening that requires a small contact.

### Dimensions



### Specifications

| Model    | Color | Stock Number | Contact         | Contact Rating | Contact Type | Max. Carry Current | Max. Switching Current | Breakdown Voltage | Operating Gap | Mounting Method           | Operating Temperature Range |
|----------|-------|--------------|-----------------|----------------|--------------|--------------------|------------------------|-------------------|---------------|---------------------------|-----------------------------|
| AMS-10C  | White | 4350108      | 25" Center Lead | 10VA           | Form A N.O.  | 1.0 Amp            | .3 Amp                 | 200VDC min.       | 3/4"          | Screw in or self-adhesive | 32°F to 120°F (0°C to 49°C) |
|          | Brown | 4350098      |                 |                |              |                    |                        |                   |               |                           |                             |
|          | Gray  | 4350100      |                 |                |              |                    |                        |                   |               |                           |                             |
|          | Ivory | 4350102      |                 |                |              |                    |                        |                   |               |                           |                             |
| AMS-10S  | White | 4350109      | 25" Side Lead   |                |              |                    |                        |                   |               |                           |                             |
|          | Brown | 4350099      |                 |                |              |                    |                        |                   |               |                           |                             |
|          | Gray  | 4350101      |                 |                |              |                    |                        |                   |               |                           |                             |
|          | Ivory | 4350104      |                 |                |              |                    |                        |                   |               |                           |                             |
| AMS-T10C | White | 4350107      | Terminal        |                |              |                    |                        |                   |               |                           |                             |
|          | Brown | 4350106      |                 |                |              |                    |                        |                   |               |                           |                             |

Компания «Океан Электроники» предлагает заключение долгосрочных отношений при поставках импортных электронных компонентов на взаимовыгодных условиях!

Наши преимущества:

- Поставка оригинальных импортных электронных компонентов напрямую с производств Америки, Европы и Азии, а так же с крупнейших складов мира;
- Широкая линейка поставок активных и пассивных импортных электронных компонентов (более 30 млн. наименований);
- Поставка сложных, дефицитных, либо снятых с производства позиций;
- Оперативные сроки поставки под заказ (от 5 рабочих дней);
- Экспресс доставка в любую точку России;
- Помощь Конструкторского Отдела и консультации квалифицированных инженеров;
- Техническая поддержка проекта, помощь в подборе аналогов, поставка прототипов;
- Поставка электронных компонентов под контролем ВП;
- Система менеджмента качества сертифицирована по Международному стандарту ISO 9001;
- При необходимости вся продукция военного и аэрокосмического назначения проходит испытания и сертификацию в лаборатории (по согласованию с заказчиком);
- Поставка специализированных компонентов военного и аэрокосмического уровня качества (Xilinx, Altera, Analog Devices, Intersil, Interpoint, Microsemi, Actel, Aeroflex, Peregrine, VPT, Syfer, Eurofarad, Texas Instruments, MS Kennedy, Miteq, Cobham, E2V, MA-COM, Hittite, Mini-Circuits, General Dynamics и др.);

Компания «Океан Электроники» является официальным дистрибьютором и эксклюзивным представителем в России одного из крупнейших производителей разъемов военного и аэрокосмического назначения «JONHON», а так же официальным дистрибьютором и эксклюзивным представителем в России производителя высокотехнологичных и надежных решений для передачи СВЧ сигналов «FORSTAR».



## JONHON

«JONHON» (основан в 1970 г.)

Разъемы специального, военного и аэрокосмического назначения:

(Применяются в военной, авиационной, аэрокосмической, морской, железнодорожной, горно- и нефтедобывающей отраслях промышленности)

«FORSTAR» (основан в 1998 г.)

ВЧ соединители, коаксиальные кабели, кабельные сборки и микроволновые компоненты:

(Применяются в телекоммуникациях гражданского и специального назначения, в средствах связи, РЛС, а так же военной, авиационной и аэрокосмической отраслях промышленности).



Телефон: 8 (812) 309-75-97 (многоканальный)

Факс: 8 (812) 320-03-32

Электронная почта: [ocean@oceanchips.ru](mailto:ocean@oceanchips.ru)

Web: <http://oceanchips.ru/>

Адрес: 198099, г. Санкт-Петербург, ул. Калинина, д. 2, корп. 4, лит. А