

M

301LS28

M

DRAWING NUMBER

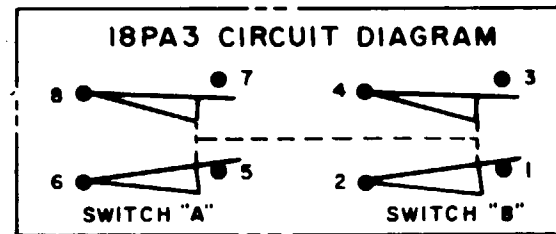
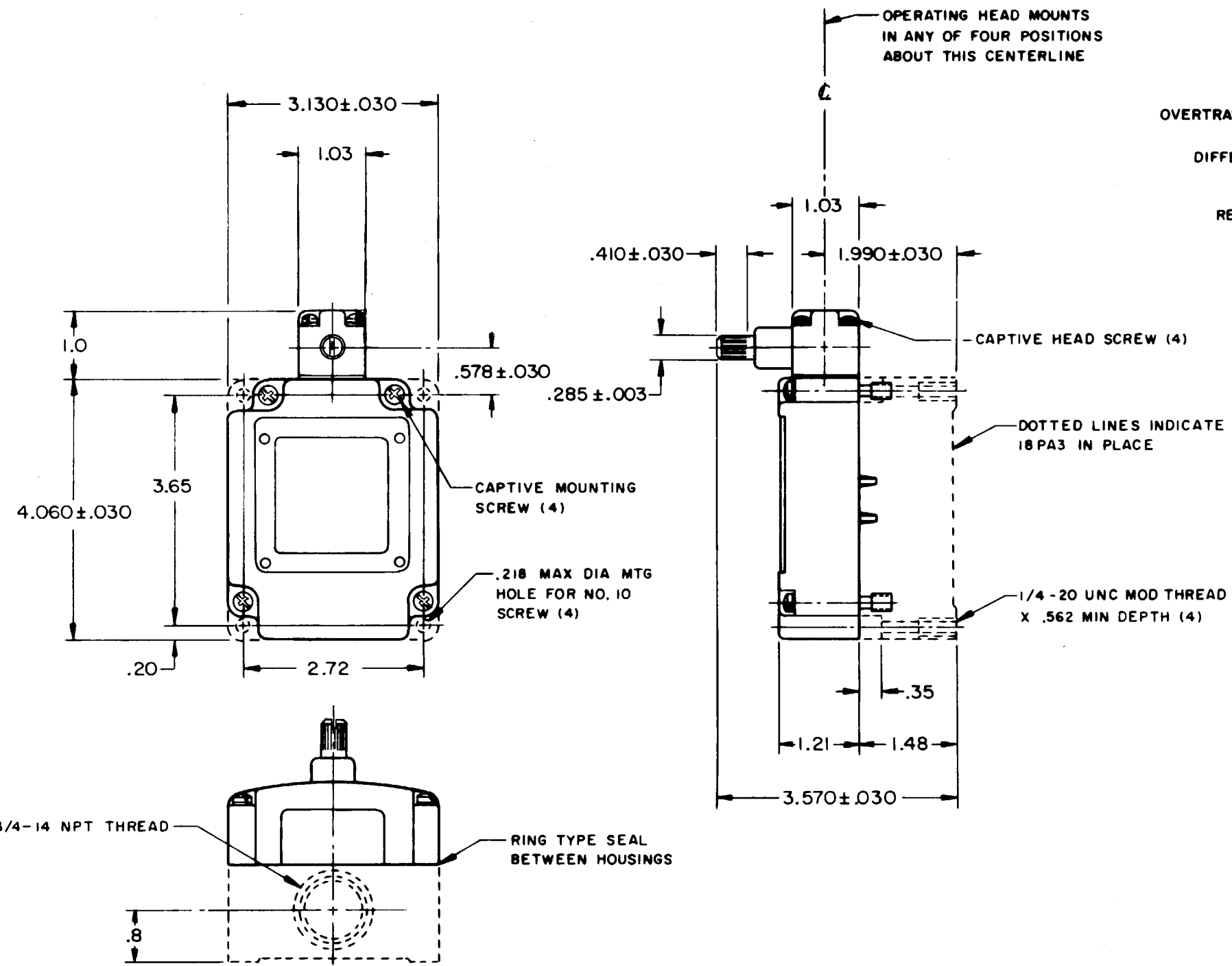
ISSUE

8 7  
5 8

REVISIONS

A	CO15200	M B F	21 JUNE 65
B	SR 2756	OMW	3 MAR 67
C	CO25192	R E R	22 APR 69
D	CO68675	J D B	22 DEC 93

REPLACES  
 RELEASE NO. ETS SR 12756  
 CHECK  
 WRA  
 CHECK  
 LSD  
 M B F 21 JUNE 65  
 DRAWN  
 FO-80378-003



THIS DRAWING COVERS A PROPRIETARY ITEM AND IS THE PROPERTY OF MICRO SWITCH, A DIVISION OF MINNEAPOLIS-HONEYWELL REGULATOR CO. THIS DRAWING IS NOT TO BE COPIED OR USED WITHOUT THE APPROVAL OF MICRO SWITCH.

CHARACTERISTICS	ELECTRICAL DATA	SCALE 1/2 TO 1
OPERATING FORCE — — 7 1/2 IN LB MAX	CONTACT ARRANGEMENT (SEE CIRCUIT DIAGRAM)	DO NOT SCALE PRINT
FULL OVERTRAVEL FORCE — — 9 IN LB MAX	10A - 120, 240, OR 480 VAC; 1/3 HP - 120 VAC	UNLESS OTHERWISE NOTED
RELEASE FORCE — — — 3/4 IN LB MIN	3/4 HP - 240 VAC; 0.8A - 115 VDC; 0.4A - 230 VDC	DIMENSIONS ARE IN INCHES
PRETRAVEL — — — — — 15° MAX	.1A - 550 VDC	<b>TOLERANCES ARE:</b>
DIFFERENTIAL TRAVEL — — — 10° MAX	PILOT DUTY: 600 VAC MAX	ONE PLACE (.0) ± .030
OVERTRAVEL — — — — — 30° MIN		TWO PLACE (.00) ± .015
RELEASE TRAVEL — — — — — 5° MIN		THREE PLACE (.000) ± .005
SWITCH-BASIC REPLACEMENT — — — 2MNG (2)		ANGLES ±
		WEIGHT

NOTE -

1 - SHAFT WILL OPERATE BOTH SWITCHES IN EITHER DIRECTION FROM NEUTRAL

2 - BASIC SWITCHES DO NOT NECESSARILY OPERATE SIMULTANEOUSLY

Компания «Океан Электроники» предлагает заключение долгосрочных отношений при поставках импортных электронных компонентов на взаимовыгодных условиях!

Наши преимущества:

- Поставка оригинальных импортных электронных компонентов напрямую с производств Америки, Европы и Азии, а так же с крупнейших складов мира;
- Широкая линейка поставок активных и пассивных импортных электронных компонентов (более 30 млн. наименований);
- Поставка сложных, дефицитных, либо снятых с производства позиций;
- Оперативные сроки поставки под заказ (от 5 рабочих дней);
- Экспресс доставка в любую точку России;
- Помощь Конструкторского Отдела и консультации квалифицированных инженеров;
- Техническая поддержка проекта, помощь в подборе аналогов, поставка прототипов;
- Поставка электронных компонентов под контролем ВП;
- Система менеджмента качества сертифицирована по Международному стандарту ISO 9001;
- При необходимости вся продукция военного и аэрокосмического назначения проходит испытания и сертификацию в лаборатории (по согласованию с заказчиком);
- Поставка специализированных компонентов военного и аэрокосмического уровня качества (Xilinx, Altera, Analog Devices, Intersil, Interpoint, Microsemi, Actel, Aeroflex, Peregrine, VPT, Syfer, Eurofarad, Texas Instruments, MS Kennedy, Miteq, Cobham, E2V, MA-COM, Hittite, Mini-Circuits, General Dynamics и др.);

Компания «Океан Электроники» является официальным дистрибьютором и эксклюзивным представителем в России одного из крупнейших производителей разъемов военного и аэрокосмического назначения «JONHON», а так же официальным дистрибьютором и эксклюзивным представителем в России производителя высокотехнологичных и надежных решений для передачи СВЧ сигналов «FORSTAR».



## JONHON

«JONHON» (основан в 1970 г.)

Разъемы специального, военного и аэрокосмического назначения:

(Применяются в военной, авиационной, аэрокосмической, морской, железнодорожной, горно- и нефтедобывающей отраслях промышленности)

«FORSTAR» (основан в 1998 г.)

ВЧ соединители, коаксиальные кабели, кабельные сборки и микроволновые компоненты:

(Применяются в телекоммуникациях гражданского и специального назначения, в средствах связи, РЛС, а так же военной, авиационной и аэрокосмической отраслях промышленности).



Телефон: 8 (812) 309-75-97 (многоканальный)

Факс: 8 (812) 320-03-32

Электронная почта: [ocean@oceanchips.ru](mailto:ocean@oceanchips.ru)

Web: <http://oceanchips.ru/>

Адрес: 198099, г. Санкт-Петербург, ул. Калинина, д. 2, корп. 4, лит. А