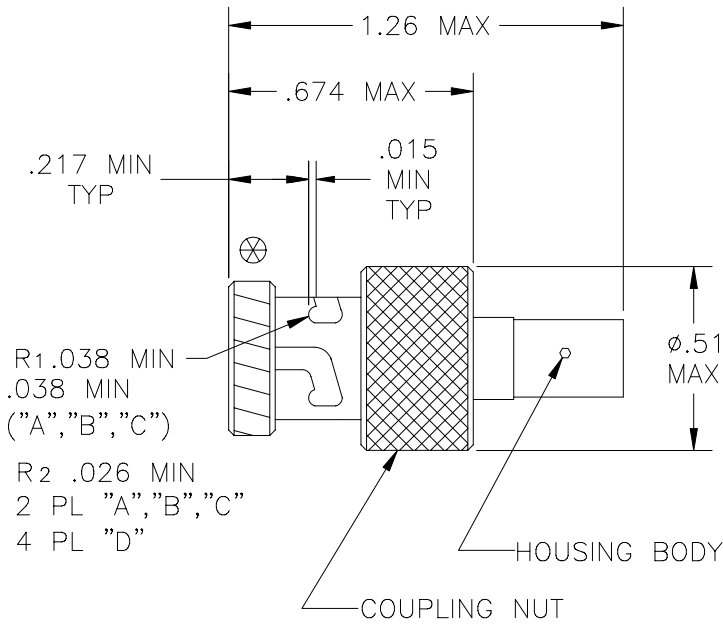
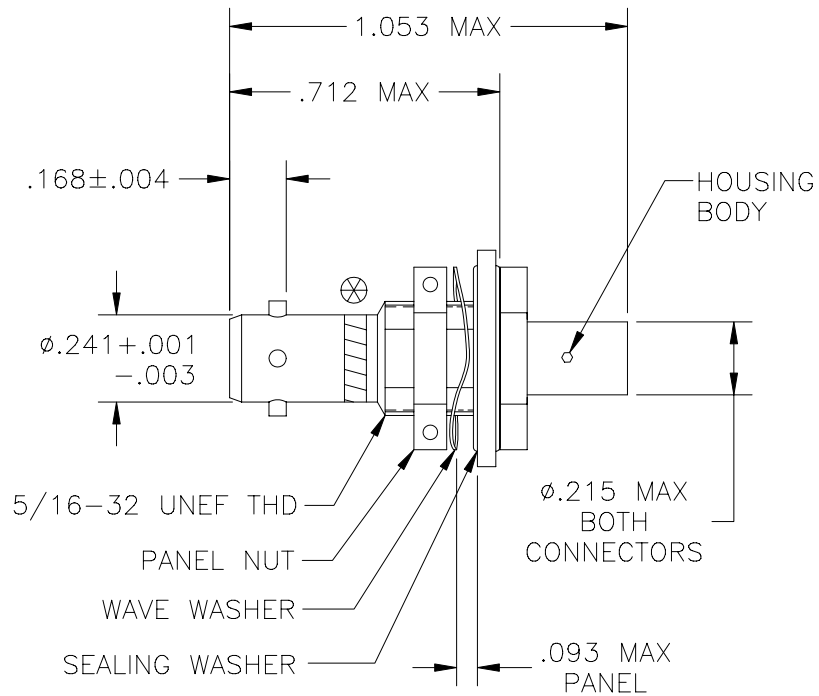


If this document is printed it becomes uncontrolled.  
Check for the latest revision.

REVISION		
REV	DESCRIPTION	DATE
C	REVISED PER DCR NUMBER T-17626	92JUL21
D	REVISED PER DCR NUMBER T-17978	
E	REVISED PER DCR NUMBER T-31787	5/9/03

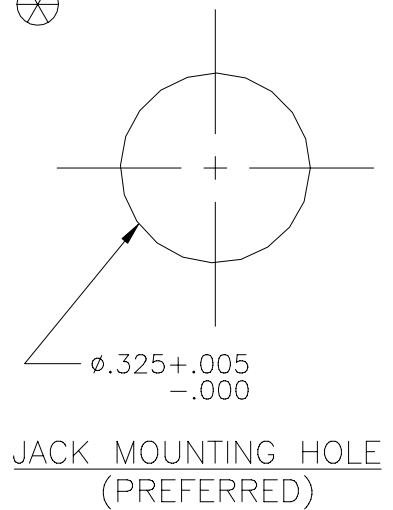


PLUG



JACK

CONNECTOR		INTERFACE		COLOR CODE	
D-621-0433	PLUG	"A"	PER FIGURE 1	RED	
D-621-0434	JACK	"A"	PER FIGURE 2	RED	
D-621-0435	PLUG	"B"	PER FIGURE 3	WHITE	
D-621-0436	JACK	"B"	PER FIGURE 4	WHITE	
D-621-0437	PLUG	"C"	PER FIGURE 5	GREEN	
D-621-0438	JACK	"C"	PER FIGURE 6	GREEN	
D-621-0439	PLUG	"D"	PER FIGURE 7	N/A	
D-621-0440	JACK	"D"	PER FIGURE 8	N/A	



SPECIFICATION CONTROL DRAWING

UNLESS OTHERWISE SPECIFIED DIMENSIONS ARE INCHES. METRIC DIMENSIONS ARE IN BRACKETS.

DRAWN  
LOVATO

DATE  
88APR10

**tyco**  
**Electronics**

*Raychem*  
**Products**

Tyco Electronics  
305 CONSTITUTION DRIVE  
MENLO PARK, CALIFORNIA 94025

DECIMAL TOLERANCES  
.XXX ± --- [ --- mm]  
.XX ± --- [ --- mm]  
.X ± --- [ --- mm]

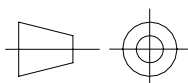
ANGLE TOLERANCE  
.X ± ---

WEIGHT  
SEE NOTES

MATERIAL

FINISH

THIRD ANGLE  
PROJECTION



TITLE

CONNECTOR, TRIAXIAL  
SUBMINIATURE  
BAYONET COUPLED

SIZE  
A

CODE IDENT. NO.  
06090

DWG. NO.

D-621-0433/0440

DO NOT SCALE THIS DRAWING

SHEET 1 OF 3

CAD FILE  
T31787A

PLUG

INTERFACE

JACK

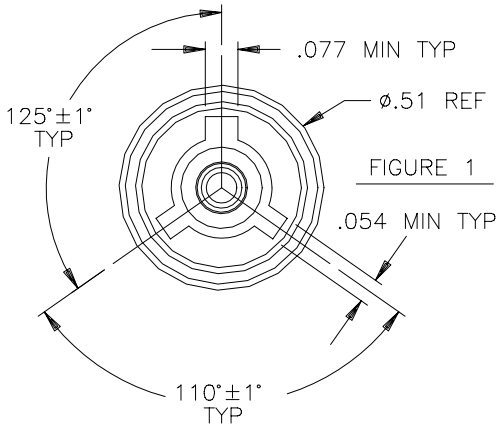


FIGURE 1

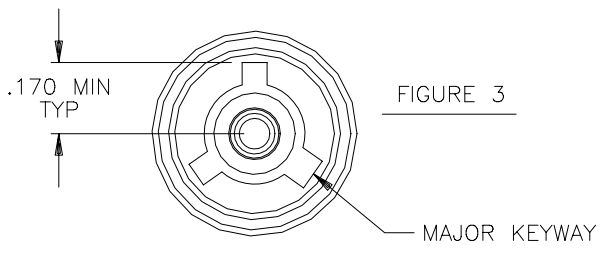


FIGURE 3

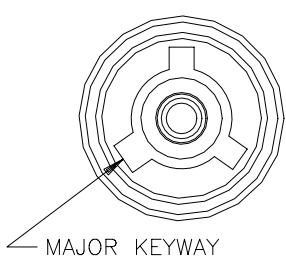


FIGURE 5

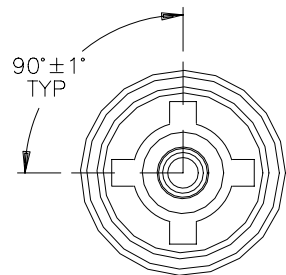


FIGURE 7

R1 = R2 = .026 MIN 4 PL

A

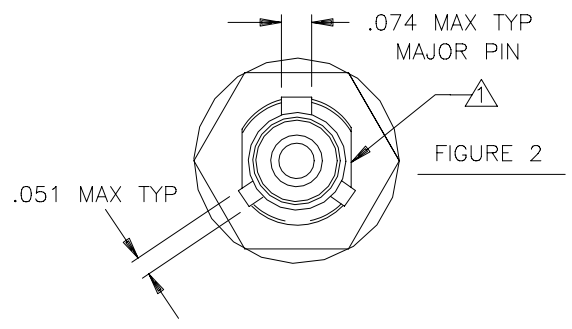


FIGURE 2

B

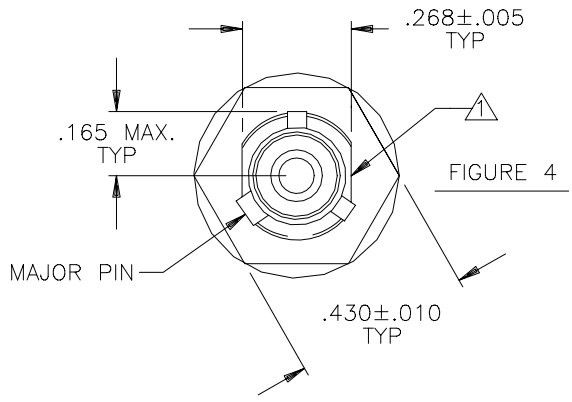


FIGURE 4

C

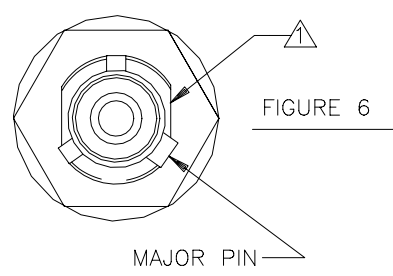


FIGURE 6

D

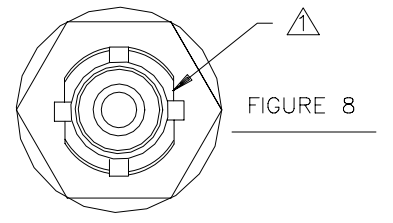


FIGURE 8

1 MAJOR KEY ORIENTATION WITH RESPECT TO FLATS IS NOT CONTROLLED.

SPECIFICATION CONTROL DRAWING

DRAWN	RDL	88APR10	SIZE	CODE IDENT. NO.	DWG. NO.	REV
CAD FILE:T31787B			A	06090	D-621-0433/0440	E
			DO NOT SCALE THIS DRAWING		SCALE: NONE	SHEET 2 OF 3

1.0 MATERIALS AND FINISHES

- 1.1 HOUSING BODY: BECU PER ASTM-B196 AND 197, TIN PLATED  
PER ASTM-B545, OVER NICKEL PER MIL-C-26074
- 1.2 COUPLING NUT:  
(PLUG) BECU PER ASTM-B196 AND 197, TIN PLATED  
PER ASTM-B545, OVER NICKEL PER MIL-C-26074
- 1.3 PANEL NUT:  
(JACK) BRASS ALLOY PER ASTM-B16, TIN PLATED PER ASTM-B545  
OVER NICKEL PER MIL-C-26074
- 1.4 WAVE WASHER:  
(JACK) BECU PER ASTM-B194, TIN PLATED PER ASTM-B545  
OVER NICKEL PER M-C-26074.
- 1.5 INSULATION (MIP): POLYETHERSULFONE
- 1.6 INTERFACIAL SEAL: SILICONE RUBBER
- 1.7 SEALING WASHER: SILICONE PER A-A-59588 (SAE-AMS3304); STAINLESS STEEL  
PER SAE-AMS5513 HALF HARD OR ANNEALED,  
PASSIVATED PER SAE AMS-QQ-P-35

2.0 PERFORMANCE CAPABILITIES

2.1 QUALIFIED TO TYCO ELECTRONICS/RAYCHEM SPECIFICATION D-6025.

## 2.2 GENERAL CHARACTERISTICS

- 2.2.1 OPERATING TEMPERATURE: -65°C TO 125°C
- 2.2.2 INSULATION RESISTANCE: GREATER THEN 5K MEG
- 2.2.3 DIELECTRIC STRENGTH: 900 VAC @ 60 Hz
- 2.2.4 CURRENT RATING: 3 AMPS MAX
- 2.2.5 SALT SPRAY CORROSION RESISTANCE: 1000 HOURS.

3.0 CONTACTS/CABLE CONSTRUCTIONS

3.1 THE CONNECTORS WILL ACCOMMODATE THE FOLLOWING TYCO ELECTRONICS/RAYCHEM CONTACTS:

<u>PART No.</u>	<u>CABLE TYPE</u>	<u>CONTACT DESCRIPTION</u>
D-602-44	TRIAxIAL	SHIELDED PIN
D-602-45	TRIAxIAL	SHIELDED SOCKET
D-602-0126	TWINAXIAL	SHIELDED, TWISTED PAIR, PIN
D-602-0127	TWINAXIAL	SHIELDED, TWISTED PAIR, SOCKET
D-610-09	COAXIAL	POWER, PIN
D-610-10	COAXIAL	POWER, SOCKET

4.0 TERMINATION PROCEDURE: TYCO ELECTRONICS/RAYCHEM ES-61162

## SPECIFICATION CONTROL DRAWING

DRAWN	RDL	88APR10	SIZE	CODE IDENT. NO.	DWG. NO.	REV
CAD FILE:T31787C			A	06090	D-621-0433/0440	E
DO NOT SCALE THIS DRAWING				SCALE: NONE		SHEET 3 OF 3

Компания «Океан Электроники» предлагает заключение долгосрочных отношений при поставках импортных электронных компонентов на взаимовыгодных условиях!

Наши преимущества:

- Поставка оригинальных импортных электронных компонентов напрямую с производств Америки, Европы и Азии, а так же с крупнейших складов мира;
- Широкая линейка поставок активных и пассивных импортных электронных компонентов (более 30 млн. наименований);
- Поставка сложных, дефицитных, либо снятых с производства позиций;
- Оперативные сроки поставки под заказ (от 5 рабочих дней);
- Экспресс доставка в любую точку России;
- Помощь Конструкторского Отдела и консультации квалифицированных инженеров;
- Техническая поддержка проекта, помощь в подборе аналогов, поставка прототипов;
- Поставка электронных компонентов под контролем ВП;
- Система менеджмента качества сертифицирована по Международному стандарту ISO 9001;
- При необходимости вся продукция военного и аэрокосмического назначения проходит испытания и сертификацию в лаборатории (по согласованию с заказчиком);
- Поставка специализированных компонентов военного и аэрокосмического уровня качества (Xilinx, Altera, Analog Devices, Intersil, Interpoint, Microsemi, Actel, Aeroflex, Peregrine, VPT, Syfer, Eurofarad, Texas Instruments, MS Kennedy, Miteq, Cobham, E2V, MA-COM, Hittite, Mini-Circuits, General Dynamics и др.);

Компания «Океан Электроники» является официальным дистрибьютором и эксклюзивным представителем в России одного из крупнейших производителей разъемов военного и аэрокосмического назначения «JONHON», а так же официальным дистрибьютором и эксклюзивным представителем в России производителя высокотехнологичных и надежных решений для передачи СВЧ сигналов «FORSTAR».



## JONHON

«JONHON» (основан в 1970 г.)

Разъемы специального, военного и аэрокосмического назначения:

(Применяются в военной, авиационной, аэрокосмической, морской, железнодорожной, горно- и нефтедобывающей отраслях промышленности)

«FORSTAR» (основан в 1998 г.)

ВЧ соединители, коаксиальные кабели, кабельные сборки и микроволновые компоненты:

(Применяются в телекоммуникациях гражданского и специального назначения, в средствах связи, РЛС, а так же военной, авиационной и аэрокосмической отраслях промышленности).



Телефон: 8 (812) 309-75-97 (многоканальный)

Факс: 8 (812) 320-03-32

Электронная почта: [ocean@oceanchips.ru](mailto:ocean@oceanchips.ru)

Web: <http://oceanchips.ru/>

Адрес: 198099, г. Санкт-Петербург, ул. Калинина, д. 2, корп. 4, лит. А