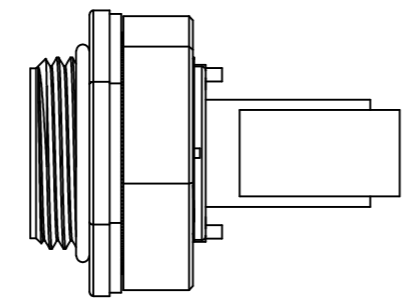
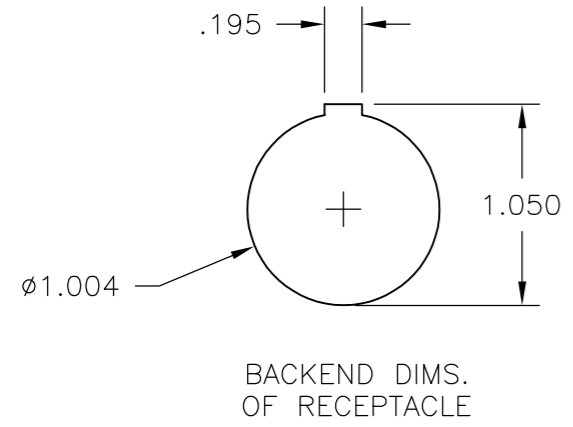
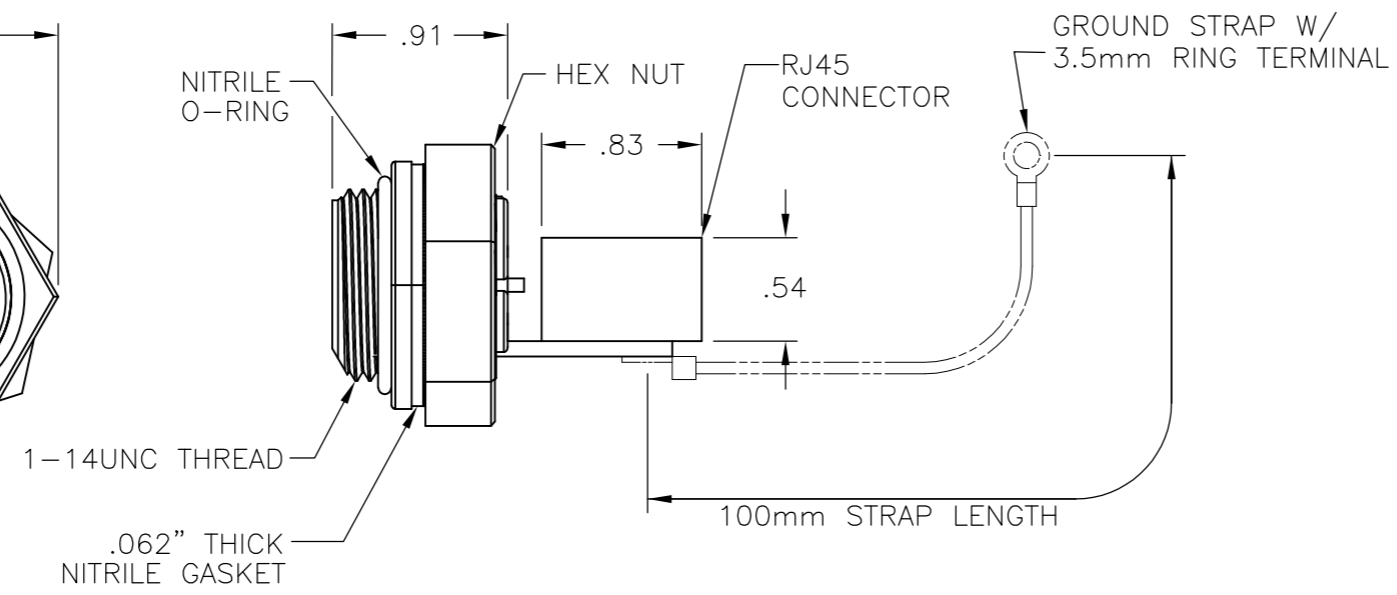
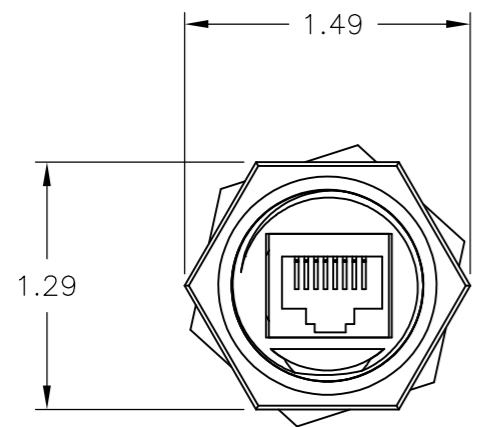


THIS DRAWING IS UNPUBLISHED. RELEASED FOR PUBLICATION
 © COPYRIGHT - By - ALL RIGHTS RESERVED.

REVISIONS					
P	LTR	DESCRIPTION	DATE	DWN	APVD
	C3	CONTACT GOLD FINISH THICKNESS CORRECTED FROM 50µm TO 30µm AND OVERMOLD MATERIAL NOTE IS REMOVED.	26MAY2017	TJ	NG



- NOTES:
- ENVIRONMENTAL SPECIFICATIONS:
 OPERATING TEMPERATURE: -20°C TO 80°C
 IEC IP67 COMPLIANT
 - ELECTRICAL SPECIFICATIONS:
 TIA/EIA RATING: CAT 5E
 CURRENT RATING: 1.5A
 VOLTAGE RATING: 125 V DC
 RETURN LOSS: 5 dB AT 100 MHz
 - PHYSICAL SPECIFICATIONS:
 O-RING MATERIAL: VITON
 INSERT MATERIAL: ABS
 COUPLING NUT MATERIAL: ABS
 SHELL MATERIAL: ABS
 PANEL THICKNESS: .125" MAX WITH GASKET
 .187" MAX WITHOUT GASKET
 .062" MIN
 CONTACT FINISH: 30µm OF GOLD OVER 100µm OF NICKEL
 - SIZE OF SOLDER FILLET FROM THE SHIELD GROUND MAY VARY.



OBSOLETE	YES	1546413-4
	NO	1546413-3
SUPERSEDED	YES	1546413-2
SUPERSEDED	NO	1546413-1
	GROUND STRAP	PART NO.

STANDARD RJ45 PIN LAYOUT	
1 TO 1	
2 TO 2	
3 TO 3	
4 TO 4	
5 TO 5	
6 TO 6	
7 TO 7	
8 TO 8	

THIS DRAWING IS A CONTROLLED DOCUMENT.

DIMENSIONS: INCHES	TOLERANCES UNLESS OTHERWISE SPECIFIED:	DWN S SCHLEGEL 09OCT2002	TE Connectivity RJ-45 BULKHEAD PASS THROUGH WITH BACKSIDE JACK
	0 PLC ± -	CHK H WAKEEM 10/9/02	
	1 PLC ± -	APVD H WAKEEM 10/9/02	
MATERIAL	FINISH	PRODUCT SPEC	
REFER NOTES	REFER NOTES	APPLICATION SPEC	SIZE CAGE CODE DRAWING NO RESTRICTED TO
		WEIGHT	A3 00779 C-1546413
CUSTOMER DRAWING		SCALE NTS	SHEET 1 OF 1 REV C3

Компания «Океан Электроники» предлагает заключение долгосрочных отношений при поставках импортных электронных компонентов на взаимовыгодных условиях!

Наши преимущества:

- Поставка оригинальных импортных электронных компонентов напрямую с производств Америки, Европы и Азии, а так же с крупнейших складов мира;
- Широкая линейка поставок активных и пассивных импортных электронных компонентов (более 30 млн. наименований);
- Поставка сложных, дефицитных, либо снятых с производства позиций;
- Оперативные сроки поставки под заказ (от 5 рабочих дней);
- Экспресс доставка в любую точку России;
- Помощь Конструкторского Отдела и консультации квалифицированных инженеров;
- Техническая поддержка проекта, помощь в подборе аналогов, поставка прототипов;
- Поставка электронных компонентов под контролем ВП;
- Система менеджмента качества сертифицирована по Международному стандарту ISO 9001;
- При необходимости вся продукция военного и аэрокосмического назначения проходит испытания и сертификацию в лаборатории (по согласованию с заказчиком);
- Поставка специализированных компонентов военного и аэрокосмического уровня качества (Xilinx, Altera, Analog Devices, Intersil, Interpoint, Microsemi, Actel, Aeroflex, Peregrine, VPT, Syfer, Eurofarad, Texas Instruments, MS Kennedy, Miteq, Cobham, E2V, MA-COM, Hittite, Mini-Circuits, General Dynamics и др.);

Компания «Океан Электроники» является официальным дистрибьютором и эксклюзивным представителем в России одного из крупнейших производителей разъемов военного и аэрокосмического назначения «JONHON», а так же официальным дистрибьютором и эксклюзивным представителем в России производителя высокотехнологичных и надежных решений для передачи СВЧ сигналов «FORSTAR».



JONHON

«JONHON» (основан в 1970 г.)

Разъемы специального, военного и аэрокосмического назначения:

(Применяются в военной, авиационной, аэрокосмической, морской, железнодорожной, горно- и нефтедобывающей отраслях промышленности)

«FORSTAR» (основан в 1998 г.)

ВЧ соединители, коаксиальные кабели, кабельные сборки и микроволновые компоненты:

(Применяются в телекоммуникациях гражданского и специального назначения, в средствах связи, РЛС, а так же военной, авиационной и аэрокосмической отраслях промышленности).



Телефон: 8 (812) 309-75-97 (многоканальный)

Факс: 8 (812) 320-03-32

Электронная почта: ocean@oceanchips.ru

Web: <http://oceanchips.ru/>

Адрес: 198099, г. Санкт-Петербург, ул. Калинина, д. 2, корп. 4, лит. А