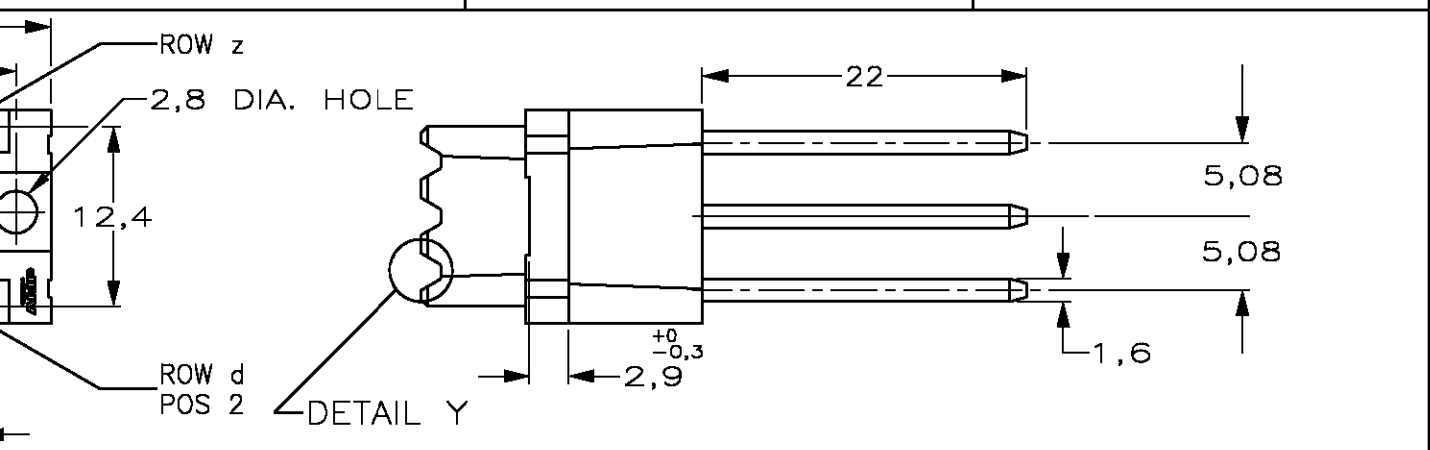
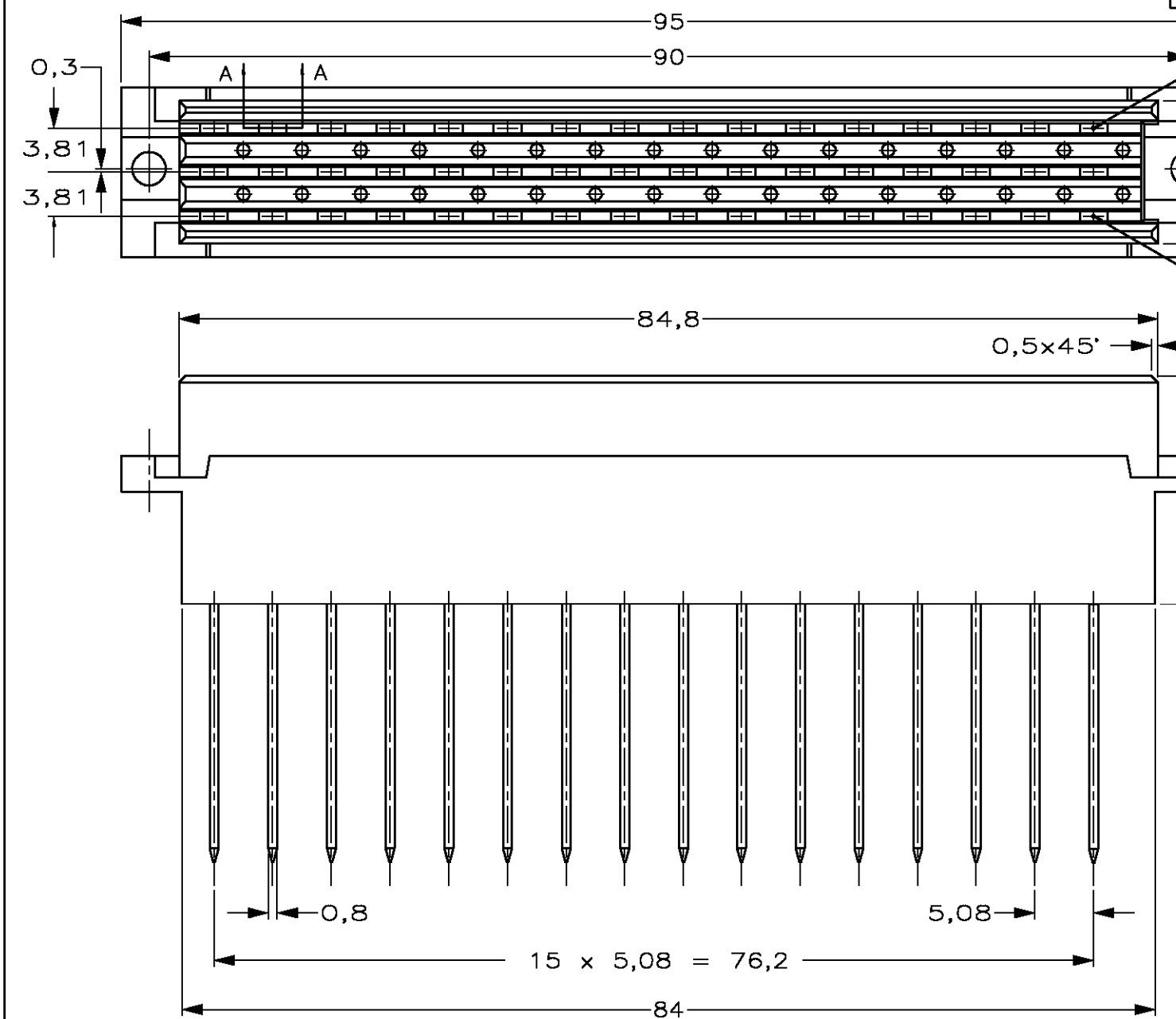


DO NOT SCALE
DIMENSIONS IN mm

METRIC

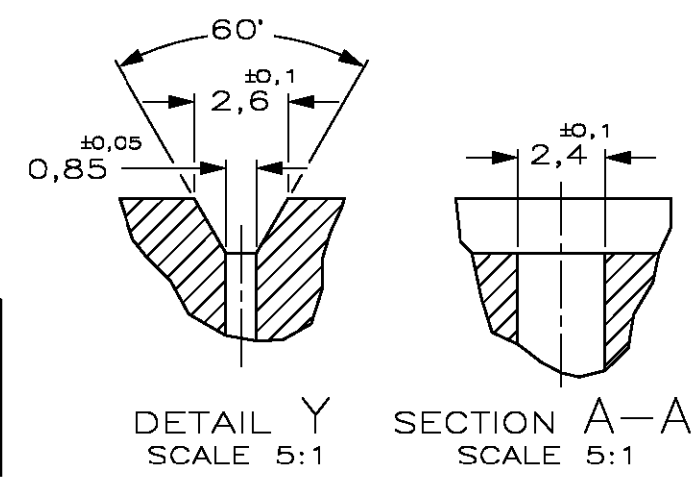
THIRD ANGLE
PROJECTION



NOTES:

- ⚠ MATERIAL :
 - HOUSING : GLASSFILLED POLYCARBONATE (GREY).
 - CONTACTS: PHOSPHORBRONZE.
- ⚠ PLATING CONTACT :
 - 2- -1 : Au OVER Ni PERFORMANCE LEVEL I, ACC. IEC 603-2 AT CONTACT AREA. Au-FLASH OVER Ni AT POST AREA.
 - 2- -4 : SAME AS 2- -1 EXCEPT PERFORMANCE LEVEL II
 - 2- -6 : SAME AS 2- -1 EXCEPT 3,75µm Au OVER Ni.
 - 2- -7 : SAME AS 2- -1 EXCEPT 2,0µm Au OVER Ni.
 - 2- -8 : SAME AS 2- -1 EXCEPT PERFORMANCE LEVEL III

2--8 OBSOLETE			2-164241-8
			2-164241-7
2--6 OBSOLETE	SEE NOTE 2	SEE NOTE 1	2-164241-6
			2-164241-4
			2-164241-1



POS	2	4	6	8	10	12	14	16	18	20	22	24	26	28	30	32
ROW z	X	X	X	X	X	X	X	X	X	X	X	X	X	X	X	X
ROW d	X	X	X	X	X	X	X	X	X	X	X	X	X	X	X	X

AN ASTERISK "X" DENOTES A CONTACT.

		FINISH			MATERIAL		PARTNUMBER		
-	-	-	-	-	CUSTOMER DRAWING FOR REFERENCE ONLY WILL NOT BE UPDATED				
© COPYRIGHT 19 - BY Tyco Electronics EC N.V. ALL INTERNATIONAL RIGHTS RESERVED. AMP PRODUCTS MAY BE COVERED BY U.S. AND FOREIGN AND/OR PATENTS PENDING. THIS DRAWING IS UNPUBLISHED RELEASED FOR PUBLICATION ,19									
N	SR10-0246-02	BC	BC	23 May '02	Tyco Electronics EC N.V. Oostkamp - Belgium				
M	EH-1256-96	J.G.	J.G.	23-06-97	NAME 48 POS. FEMALE P.C. CONN. ACC. TO DIN 41612 F48F-CIM WITH STANDARD TERMI POINT POSTS				
L	EH-0467-96	J.G.	J.G.	22-05-97					
K	EH-1280-95	J.G.	R.v.L	25-10-95					
LTR.	REVISION RECORD	DR.	CHK.	DATE					
DR.:	Colpaert B.	CHK.:	Colpaert B.	APP.:	Colpaert B.	DWG.No.	C-164241	REV.LTR.	SHEET
DATE:	-	DATE:	-	DATE:	-			N	1 OF 1

Компания «Океан Электроники» предлагает заключение долгосрочных отношений при поставках импортных электронных компонентов на взаимовыгодных условиях!

Наши преимущества:

- Поставка оригинальных импортных электронных компонентов напрямую с производств Америки, Европы и Азии, а так же с крупнейших складов мира;
- Широкая линейка поставок активных и пассивных импортных электронных компонентов (более 30 млн. наименований);
- Поставка сложных, дефицитных, либо снятых с производства позиций;
- Оперативные сроки поставки под заказ (от 5 рабочих дней);
- Экспресс доставка в любую точку России;
- Помощь Конструкторского Отдела и консультации квалифицированных инженеров;
- Техническая поддержка проекта, помощь в подборе аналогов, поставка прототипов;
- Поставка электронных компонентов под контролем ВП;
- Система менеджмента качества сертифицирована по Международному стандарту ISO 9001;
- При необходимости вся продукция военного и аэрокосмического назначения проходит испытания и сертификацию в лаборатории (по согласованию с заказчиком);
- Поставка специализированных компонентов военного и аэрокосмического уровня качества (Xilinx, Altera, Analog Devices, Intersil, Interpoint, Microsemi, Actel, Aeroflex, Peregrine, VPT, Syfer, Eurofarad, Texas Instruments, MS Kennedy, Miteq, Cobham, E2V, MA-COM, Hittite, Mini-Circuits, General Dynamics и др.);

Компания «Океан Электроники» является официальным дистрибьютором и эксклюзивным представителем в России одного из крупнейших производителей разъемов военного и аэрокосмического назначения «JONHON», а так же официальным дистрибьютором и эксклюзивным представителем в России производителя высокотехнологичных и надежных решений для передачи СВЧ сигналов «FORSTAR».



JONHON

«JONHON» (основан в 1970 г.)

Разъемы специального, военного и аэрокосмического назначения:

(Применяются в военной, авиационной, аэрокосмической, морской, железнодорожной, горно- и нефтедобывающей отраслях промышленности)

«FORSTAR» (основан в 1998 г.)

ВЧ соединители, коаксиальные кабели, кабельные сборки и микроволновые компоненты:

(Применяются в телекоммуникациях гражданского и специального назначения, в средствах связи, РЛС, а так же военной, авиационной и аэрокосмической отраслях промышленности).



Телефон: 8 (812) 309-75-97 (многоканальный)

Факс: 8 (812) 320-03-32

Электронная почта: ocean@oceanchips.ru

Web: <http://oceanchips.ru/>

Адрес: 198099, г. Санкт-Петербург, ул. Калинина, д. 2, корп. 4, лит. А