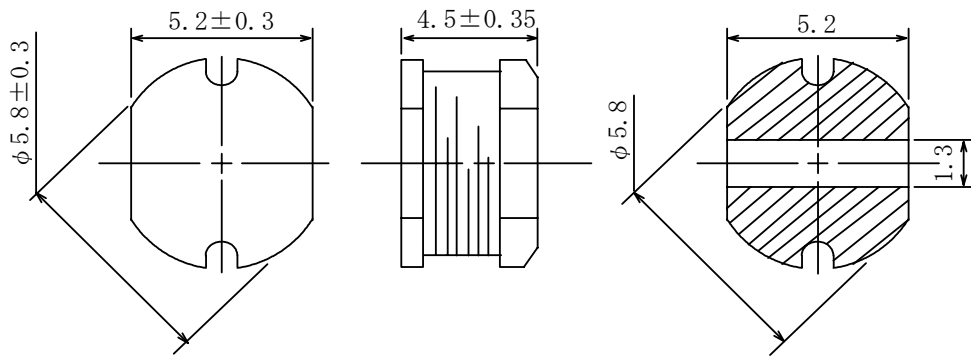


仕様書

形名 CD54

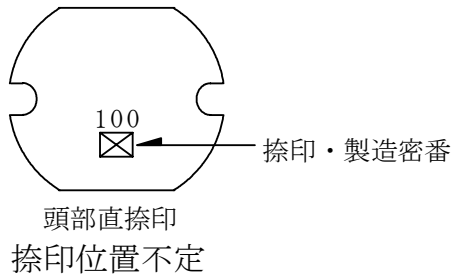
1. 外形

1-1. 寸法図(mm)

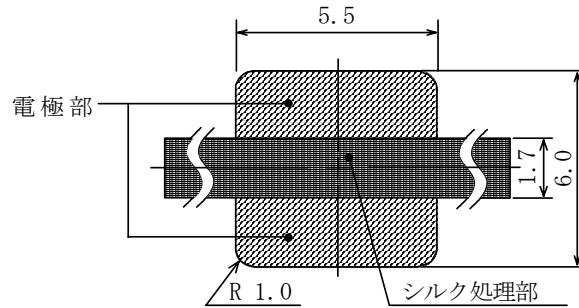


* 公差のない寸法は、参考値とする。

1-2. 捺印表示例



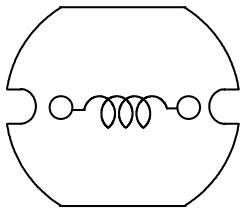
1-3. 推奨ランド寸法(mm)



電極(端子)間の隙間はシルク処理をして御使用下さい。

2. コイル仕様

2-1. 端子接続図(裏面図)



<p>RoHS compliance Cd:Max. 0.01wt% others:Max. 0.1wt%</p>



仕様書

形名	CD54
----	------

2-2. 電気的特性

NO.	品名	表示	インダクタンス [以内] ※1	D. C. R. (Ω) [以下] (at 20°C)	定格電流 (A) ※2	S. R. F. (MHz) [参考値]	スミダ コード
01	CD54NP-100MC	100	10 μ H \pm 20%	0.10	1.44	30.6	-0226
02	CD54NP-100MB						-0227
03	CD54NP-120MC	120	12 μ H \pm 20%	0.12	1.40	27.7	-0228
04	CD54NP-120MB						-0231
05	CD54NP-150MC	150	15 μ H \pm 20%	0.14	1.30	25.9	-0232
06	CD54NP-150MB						-0233
07	CD54NP-180MC	180	18 μ H \pm 20%	0.15	1.23	23.3	-0234
08	CD54NP-180MB						-0235
09	CD54NP-220MC	220	22 μ H \pm 20%	0.18	1.11	19.5	-0236
10	CD54NP-220MB						-0237
11	CD54NP-270MC	270	27 μ H \pm 20%	0.20	0.97	17.5	-0238
12	CD54NP-270MB						-0239
13	CD54NP-330LC	330	33 μ H \pm 15%	0.23	0.88	16.3	-0240
14	CD54NP-330LB						-0242
15	CD54NP-390LC	390	39 μ H \pm 15%	0.32	0.80	15.8	-0243
16	CD54NP-390LB						-0244
17	CD54NP-470LC	470	47 μ H \pm 15%	0.37	0.72	13.6	-0245
18	CD54NP-470LB						-0246
19	CD54NP-560KC	560	56 μ H \pm 10%	0.42	0.68	12.1	-0247
20	CD54NP-560KB						-0248
21	CD54NP-680KC	680	68 μ H \pm 10%	0.46	0.61	11.7	-0249
22	CD54NP-680KB						-0250
23	CD54NP-820KC	820	82 μ H \pm 10%	0.60	0.58	10.2	-0251
24	CD54NP-820KB						-0253
25	CD54NP-101KC	101	100 μ H \pm 10%	0.70	0.52	9.24	-0254
26	CD54NP-101KB						-0255
27	CD54NP-121KC	121	120 μ H \pm 10%	0.93	0.48	8.61	-0256
28	CD54NP-121KB						-0257
29	CD54NP-151KC	151	150 μ H \pm 10%	1.10	0.40	8.28	-0258
30	CD54NP-151KB						-0259
31	CD54NP-181KC	181	180 μ H \pm 10%	1.38	0.38	6.42	-0260
32	CD54NP-181KB						-0261
33	CD54NP-221KC	221	220 μ H \pm 10%	1.57	0.35	5.73	-0262
34	CD54NP-221KB						-0264

* 品名表示の区分

(1) リール梱包の場合: CD54NP-XXXXC

(2) 箱梱包の場合: CD54NP-XXXXB

※1: 測定周波数 L 10 μ H \sim 82 μ H ; at 2.52 MHz

100 μ H \sim 220 μ H ; at 1 kHz

※2: 定格電流は直流重畳特性に於て、インダクタンスが初期値より-10%となる電流もしくは直流電流を流した時のコイルの発熱が $\Delta t=40^{\circ}\text{C}$ となる電流値の少ない方の値。(Ta=20°Cを基準とする。)

3. 保存温度範囲

-40°C \sim +100°C

使用温度範囲

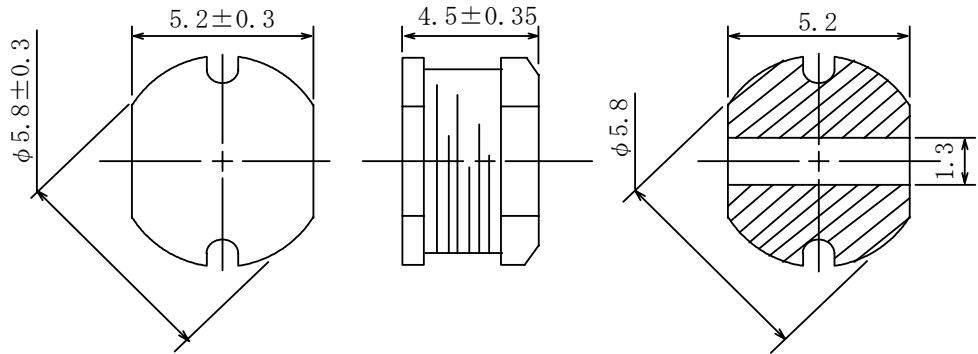
-40°C \sim +100°C (コイルの発熱を含む。)

SPECIFICATION

TYPE CD 5 4

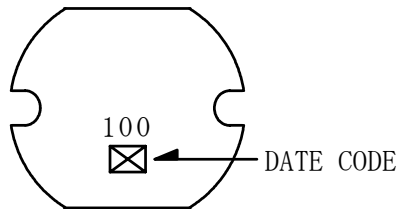
1. APPEARANCE

1-1. DIMENSIONS (mm)



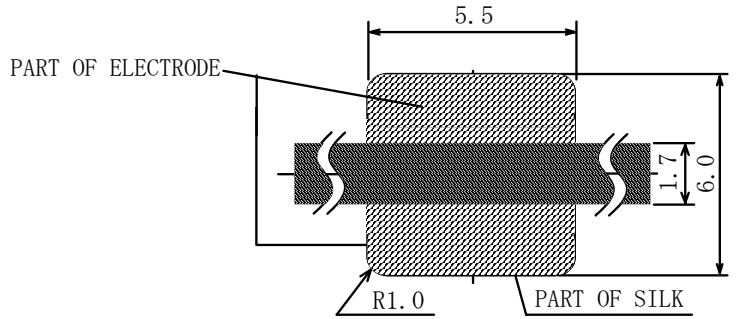
* DIMENSION DOES NOT INCLUDE SOLDER USED ON COIL.

1-2. STAMP (E. G.)



DIRECTLY STAMP
UNFIXED POSITION

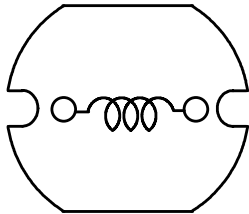
1-3. RECOMMENDED LAND PATTERNS DIMENSION (mm)



PLEASE COAT WITH SILK SCREEN BETWEEN THE TWO ELECTRODES.

2. COIL SPECIFICATION

2-1. CONNECTION (BOTTOM VIEW)



RoHS compliance Cd:Max. 0.01wt% others:Max. 0.1wt%



SPECIFICATION

T Y P E
C D 5 4

2-2. ELECTRICAL CHARACTERISTICS

NO.	PART NO.	STAMP	INDUCTANCE [WITHIN] ※1	D. C. R. (Ω) [MAX.] (at 20°C)	RATED CURRENT (A) ※2	S. R. F. (MHz) [TYP.]	SUMIDA CODE
01	CD54NP-100MC	100	10 μH ± 20%	0.10	1.44	30.6	-0226
02	CD54NP-100MB						-0227
03	CD54NP-120MC	120	12 μH ± 20%	0.12	1.40	27.7	-0228
04	CD54NP-120MB						-0231
05	CD54NP-150MC	150	15 μH ± 20%	0.14	1.30	25.9	-0232
06	CD54NP-150MB						-0233
07	CD54NP-180MC	180	18 μH ± 20%	0.15	1.23	23.3	-0234
08	CD54NP-180MB						-0235
09	CD54NP-220MC	220	22 μH ± 20%	0.18	1.11	19.5	-0236
10	CD54NP-220MB						-0237
11	CD54NP-270MC	270	27 μH ± 20%	0.20	0.97	17.5	-0238
12	CD54NP-270MB						-0239
13	CD54NP-330LC	330	33 μH ± 15%	0.23	0.88	16.3	-0240
14	CD54NP-330LB						-0242
15	CD54NP-390LC	390	39 μH ± 15%	0.32	0.80	15.8	-0243
16	CD54NP-390LB						-0244
17	CD54NP-470LC	470	47 μH ± 15%	0.37	0.72	13.6	-0245
18	CD54NP-470LB						-0246
19	CD54NP-560KC	560	56 μH ± 10%	0.42	0.68	12.1	-0247
20	CD54NP-560KB						-0248
21	CD54NP-680KC	680	68 μH ± 10%	0.46	0.61	11.7	-0249
22	CD54NP-680KB						-0250
23	CD54NP-820KC	820	82 μH ± 10%	0.60	0.58	10.2	-0251
24	CD54NP-820KB						-0253
25	CD54NP-101KC	101	100 μH ± 10%	0.70	0.52	9.24	-0254
26	CD54NP-101KB						-0255
27	CD54NP-121KC	121	120 μH ± 10%	0.93	0.48	8.61	-0256
28	CD54NP-121KB						-0257
29	CD54NP-151KC	151	150 μH ± 10%	1.10	0.40	8.28	-0258
30	CD54NP-151KB						-0259
31	CD54NP-181KC	181	180 μH ± 10%	1.38	0.38	6.42	-0260
32	CD54NP-181KB						-0261
33	CD54NP-221KC	221	220 μH ± 10%	1.57	0.35	5.73	-0262
34	CD54NP-221KB						-0264

* PART NO. DESCRIPTION

(1) IN CASE OF REEL PACKING: CD54NP-XXXXC

(2) IN CASE OF BOX PACKING: CD54NP-XXXXB

※1 MEASURING FREQUENCY INDUCTANCE : 10 μH ~ 82 μH at 2.52 MHz
 100 μH ~ 220 μH at 1 kHz

※2 THE RATED CURRENT INDICATES THE LOWER VALUE OF CURRENT WHEN THE INDUCTANCE IS 10% LOWER THAN ITS INITIAL VALUE AT D.C. SUPERPOSITION OR THE TEMPERATURE OF COIL RISES 40°C WITH D.C. CURRENT PASSING. (Ta=20°C)

3. STORAGE TEMPERATURE RANGE : -40°C ~ +100°C

OPERATING TEMPERATURE RANGE: -40°C ~ +100°C (INCLUDING COIL'S SELF TEMPERATURE RISE)

Компания «Океан Электроники» предлагает заключение долгосрочных отношений при поставках импортных электронных компонентов на взаимовыгодных условиях!

Наши преимущества:

- Поставка оригинальных импортных электронных компонентов напрямую с производств Америки, Европы и Азии, а так же с крупнейших складов мира;
- Широкая линейка поставок активных и пассивных импортных электронных компонентов (более 30 млн. наименований);
- Поставка сложных, дефицитных, либо снятых с производства позиций;
- Оперативные сроки поставки под заказ (от 5 рабочих дней);
- Экспресс доставка в любую точку России;
- Помощь Конструкторского Отдела и консультации квалифицированных инженеров;
- Техническая поддержка проекта, помощь в подборе аналогов, поставка прототипов;
- Поставка электронных компонентов под контролем ВП;
- Система менеджмента качества сертифицирована по Международному стандарту ISO 9001;
- При необходимости вся продукция военного и аэрокосмического назначения проходит испытания и сертификацию в лаборатории (по согласованию с заказчиком);
- Поставка специализированных компонентов военного и аэрокосмического уровня качества (Xilinx, Altera, Analog Devices, Intersil, Interpoint, Microsemi, Actel, Aeroflex, Peregrine, VPT, Syfer, Eurofarad, Texas Instruments, MS Kennedy, Miteq, Cobham, E2V, MA-COM, Hittite, Mini-Circuits, General Dynamics и др.);

Компания «Океан Электроники» является официальным дистрибьютором и эксклюзивным представителем в России одного из крупнейших производителей разъемов военного и аэрокосмического назначения «JONHON», а так же официальным дистрибьютором и эксклюзивным представителем в России производителя высокотехнологичных и надежных решений для передачи СВЧ сигналов «FORSTAR».



JONHON

«JONHON» (основан в 1970 г.)

Разъемы специального, военного и аэрокосмического назначения:

(Применяются в военной, авиационной, аэрокосмической, морской, железнодорожной, горно- и нефтедобывающей отраслях промышленности)

«FORSTAR» (основан в 1998 г.)

ВЧ соединители, коаксиальные кабели,
кабельные сборки и микроволновые компоненты:

(Применяются в телекоммуникациях гражданского и специального назначения, в средствах связи, РЛС, а так же военной, авиационной и аэрокосмической отраслях промышленности).



Телефон: 8 (812) 309-75-97 (многоканальный)

Факс: 8 (812) 320-03-32

Электронная почта: ocean@oceanchips.ru

Web: <http://oceanchips.ru/>

Адрес: 198099, г. Санкт-Петербург, ул. Калинина, д. 2, корп. 4, лит. А