

Precision Potentiometer

Model C



Features:

- 1-13/16" diameter
- 3-turn
- Wirewound

ELECTRICAL

| | |
|---|---|
| Resistance Range, Ohms | 5 to 194.7K |
| Standard Resistance Tolerance | < 100 Ohms = $\pm 5\%$, ≥ 100 Ohms = $\pm 3\%$ |
| Minimum Practical Resistance Tolerance | $\pm 1\%$ |
| Independent Linearity | $\pm 0.50\%$ |
| Minimum Practical Independent Linearity | $\pm 0.5\%$, ≤ 25 Ohms $\pm 0.25\%$, 26-99 Ohms $\pm 0.15\%$, 100-1K Ohms $\pm 0.10\%$, $> 1K$ Ohms |
| Power Rating, Watts | 3.0 at 40°C derating to 0 at 85°C |
| Input Voltage, Maximum | 1,000Vdc not to exceed power rating |
| Dielectric Strength | 1,000V rms |
| Insulation Resistance, Minimum | 1,000 Megohms |
| Noise, Maximum | 500 Ohms: RT ≤ 800 Ohms 250 Ohms: RT > 800 Ohms |
| Actual Electrical Travel | 1080° + 4° - 0° |
| Tap Tolerance | ≤ 25 Ohms = $\pm 2^\circ$, < 100 Ohms = $\pm 1.5^\circ$ ≥ 100 Ohms = $\pm 1.0^\circ$ |
| End Voltage, Maximum (% of Input Voltage) | $< 100\Omega = 1\%$, $> 100\Omega = .5\%$ |

ENVIRONMENTAL (MIL-R-12934)

| | |
|-----------------------------|--|
| Operating Temperature Range | Static: -65°C to +85°C Dynamic: -40°C to +85°C |
| Temperature Cycling | 5 cycles, -65°C to +85°C (5% ΔR) |
| Shock, 6ms Sawtooth | 100G's (0.1ms discontinuity max.) |
| Vibration | 10G's, 10 to 500 Hz (5% ΔRT , 0.1ms discontinuity max.) |
| Moisture Resistance | Ten 24 hour cycles (3% ΔR) |
| High Temperature Exposure | 1,000 hours at 85°C (5% ΔR) |
| Rotational Load Life | 2 mil. shaft rev. + 900 hrs. at rated wattage at 40°C (5% ΔR) |

Specifications subject to change without notice.
Available in a Hybrid version – contact factory for details.

General Note

TT Electronics reserves the right to make changes in product specification without notice or liability. All information is subject to TT Electronics' own data and is considered accurate at time of going to print.

TT Electronics | BI Technologies
4200 Bonita Place, Fullerton, CA USA 92835 | Ph: +1 714 447 2345
www.ttelectronics.com | sensors@ttelectronics.com

Precision Potentiometer

Model C



MECHANICAL

| | |
|--|-----------------|
| Total Mechanical Travel | 1080° + 4° - 0° |
| Number of Gangs, Maximum | 3 |
| Weight, Nominal (Single Gang) | 2.5 oz. |
| Static Stop Strength | 350 oz.-in. |
| Backlash, Maximum | 1° |
| Panel Nut Tightening Torque, Maximum | 25 lb.-in. |
| Shaft End Play, Maximum | .005" |
| Shaft Runout, T.I.R., Maximum | .0005" |
| Pilot Diameter Runout, T.I.R., Maximum | .002" |
| Lateral Runout, T.I.R., Maximum | .003" |
| Shaft Radial Play, Maximum | .004" |
| Start/Run Torque, Maximum (per gang) | 3.0 oz.-in. |

STANDARD RESISTANCE VALUES, OHMS

| Total Resistance | Theoretical Resolution (% Nominal) | Tempco of Wire |
|------------------|------------------------------------|----------------|
| 100 | 0.084 | ±20 ppm/°C |
| 200 | 0.074 | ± 20 ppm/°C |
| 500 | 0.056 | ± 20 ppm/°C |
| 1K | 0.051 | + 130 ppm/°C * |
| 2K | 0.044 | + 130 ppm/°C * |
| 5K | 0.032 | + 130 ppm/°C * |
| 10K | 0.027 | + 130 ppm/°C * |
| 20K | 0.021 | ± 20 ppm/°C |
| 50K | 0.017 | ± 20 ppm/°C |
| 100K | 0.015 | ±20 ppm/°C |

* Lower tempco available - contact factory for details.

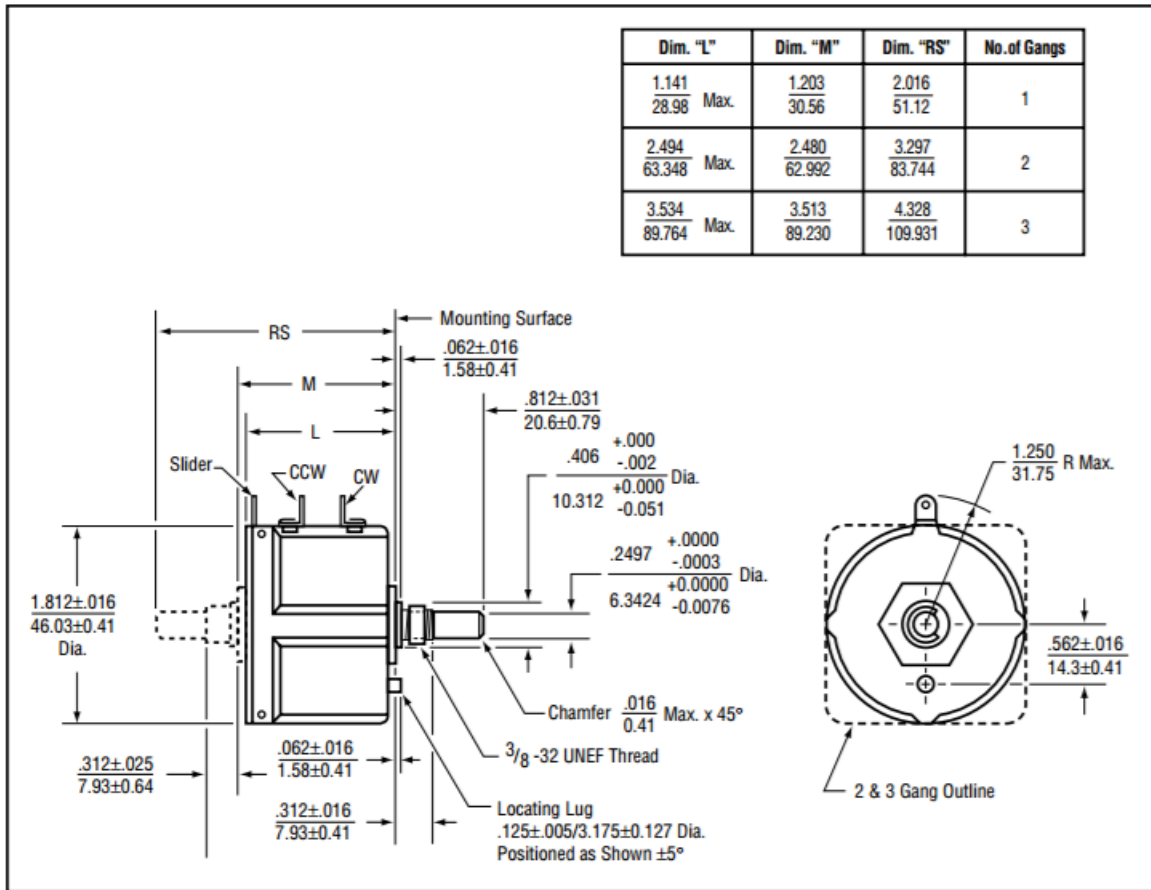
General Note

TT Electronics reserves the right to make changes in product specification without notice or liability. All information is subject to TT Electronics' own data and is considered accurate at time of going to print.

TT Electronics | BI Technologies
 4200 Bonita Place, Fullerton, CA USA 92835 | Ph: +1 714 447 2345
www.ttelectronics.com | sensors@ttelectronics.com

Precision Potentiometer

Model C



METRIC CONVERSIONS

| | |
|-------|---------|
| 1 in. | 25.4mm |
| 1 oz. | 28.4 gm |

| | |
|-----------|-----------|
| 1 oz.-in. | 0,007 N-m |
| 1 lb.-in. | 0,113 N-m |

General Note

TT Electronics reserves the right to make changes in product specification without notice or liability. All information is subject to TT Electronics' own data and is considered accurate at time of going to print.

TT Electronics | BI Technologies
4200 Bonita Place, Fullerton, CA USA 92835 | Ph: +1 714 447 2345
www.ttelectronics.com | sensors@ttelectronics.com

Precision Potentiometer

Model C



SPECIAL FEATURE CODES

| | |
|----------------------|----------|
| Center Tap | CT |
| Linearity Tape | LT |
| Rear Shaft Extension | RS |
| Flatted Shaft | FS |
| Slotted Shaft | SS |
| Shaft Lock | SL |
| Color Coded | CC |
| Additional Gangs | 2G or 3G |

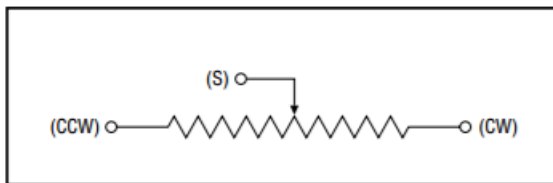
ORDERING INFORMATION



MATCHING TURNS COUNTING DIALS

2606, 2606S, 2607, 2607S, 2626, 2627, 2646, 2646S, 2647, 2647S, 2126, RB

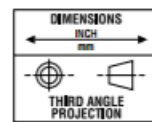
CIRCUIT DIAGRAM



NOTES

Metric equivalents, based on 1 inch = 25.4mm are rounded to the same number of significant figures as in the original English units and are provided for general information only.

Tolerances unless otherwise specified:
 Linear = ± .01 inches
 (.25mm)
 Angular = ± 2 degrees



General Note

TT Electronics reserves the right to make changes in product specification without notice or liability. All information is subject to TT Electronics' own data and is considered accurate at time of going to print.

TT Electronics | BI Technologies
 4200 Bonita Place, Fullerton, CA USA 92835 | Ph: +1 714 447 2345
 www.ttelectronics.com | sensors@ttelectronics.com

Компания «Океан Электроники» предлагает заключение долгосрочных отношений при поставках импортных электронных компонентов на взаимовыгодных условиях!

Наши преимущества:

- Поставка оригинальных импортных электронных компонентов напрямую с производств Америки, Европы и Азии, а так же с крупнейших складов мира;
- Широкая линейка поставок активных и пассивных импортных электронных компонентов (более 30 млн. наименований);
- Поставка сложных, дефицитных, либо снятых с производства позиций;
- Оперативные сроки поставки под заказ (от 5 рабочих дней);
- Экспресс доставка в любую точку России;
- Помощь Конструкторского Отдела и консультации квалифицированных инженеров;
- Техническая поддержка проекта, помощь в подборе аналогов, поставка прототипов;
- Поставка электронных компонентов под контролем ВП;
- Система менеджмента качества сертифицирована по Международному стандарту ISO 9001;
- При необходимости вся продукция военного и аэрокосмического назначения проходит испытания и сертификацию в лаборатории (по согласованию с заказчиком);
- Поставка специализированных компонентов военного и аэрокосмического уровня качества (Xilinx, Altera, Analog Devices, Intersil, Interpoint, Microsemi, Actel, Aeroflex, Peregrine, VPT, Syfer, Eurofarad, Texas Instruments, MS Kennedy, Miteq, Cobham, E2V, MA-COM, Hittite, Mini-Circuits, General Dynamics и др.);

Компания «Океан Электроники» является официальным дистрибьютором и эксклюзивным представителем в России одного из крупнейших производителей разъемов военного и аэрокосмического назначения «JONHON», а так же официальным дистрибьютором и эксклюзивным представителем в России производителя высокотехнологичных и надежных решений для передачи СВЧ сигналов «FORSTAR».



JONHON

«JONHON» (основан в 1970 г.)

Разъемы специального, военного и аэрокосмического назначения:

(Применяются в военной, авиационной, аэрокосмической, морской, железнодорожной, горно- и нефтедобывающей отраслях промышленности)

«FORSTAR» (основан в 1998 г.)

ВЧ соединители, коаксиальные кабели, кабельные сборки и микроволновые компоненты:

(Применяются в телекоммуникациях гражданского и специального назначения, в средствах связи, РЛС, а так же военной, авиационной и аэрокосмической отраслях промышленности).



Телефон: 8 (812) 309-75-97 (многоканальный)

Факс: 8 (812) 320-03-32

Электронная почта: ocean@oceanchips.ru

Web: <http://oceanchips.ru/>

Адрес: 198099, г. Санкт-Петербург, ул. Калинина, д. 2, корп. 4, лит. А