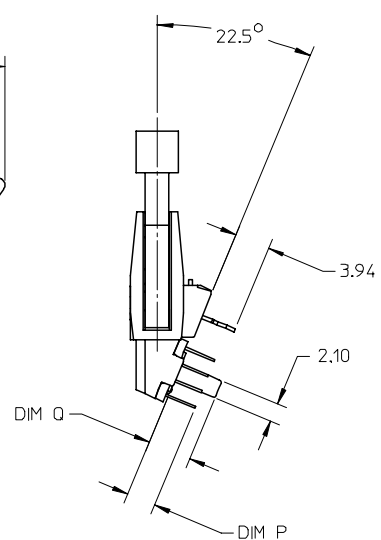
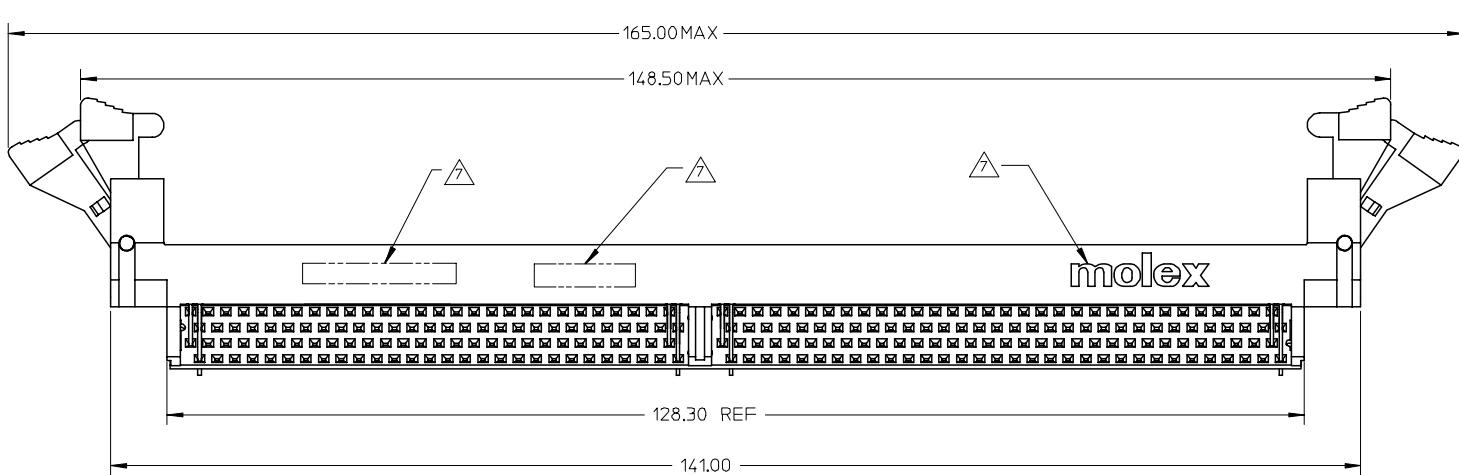
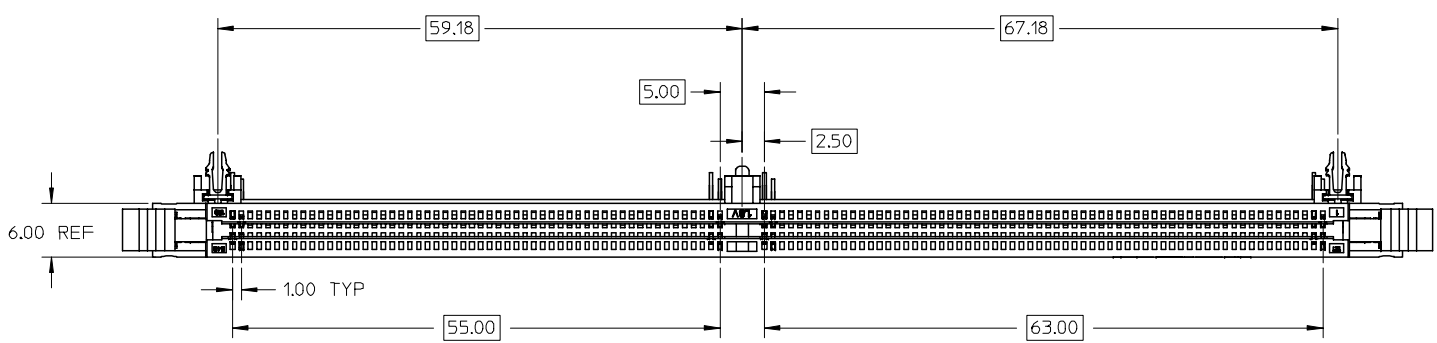


10 9 8 7 6 5 4 3 2 1



- NOTES :
- MATERIALS : HOUSING, BASEPLATE AND LATCH.
- HIGH TEMP THERMOPLASTIC, UL94-0.
TERMINALS & FORKLOCK - COPPER ALLOY.
 - PLATING : CONTACT AREA - SEE TABLE IN SHEET 5.
SOLDERTAIL - SEE TABLE IN SHEET 5.
 - CARD SLOT ACCEPTS 1.27+/-0.10MM MODULE THICKNESS
(MEASURED OVER PC PADS).
 - REFER TO PRODUCT SPECIFICATION , PS-87916-001 FOR
PERFORMANCE SPECIFICATION.
 - RECOMMENDED MODULE CARD LAYOUT SHALL BE AS PER JEDEC MO-237.
 - PRODUCT SHALL BE PACKED IN TRAY.
- ▲ MOLEX LOGO, DATE CODE & PART NUMBER INDICATED ON HOUSING.

ADDED OPTION EC NO: S2008-0329 DRWN:CTEH CHKD:TYANG01 APPR:SHLENI 2007/10/24 2007/10/24 2007/10/25	QUALITY SYMBOLS ▽=0 ▽=0	GENERAL TOLERANCES (UNLESS SPECIFIED)		DIMENSION STYLE MM ONLY	SCALE NTS	DESIGN UNITS METRIC	THIRD ANGLE PROJECTION			
				DRAWN BY JTAN	DATE 2004/05/11	TITLE DDR2 DIMM, 1.00MM PITCH 240 CKTS, 22.5 DEG				
				4 PLACES ± --- ± --- 3 PLACES ± --- ± --- 2 PLACES ± 0.25 ± --- 1 PLACE ± --- ± ---	CHECKED BY MLONG	DATE 2004/06/11	MOLEX MOLEX INCORPORATED			
				ANGULAR ± 5 °	APPROVED BY GGLEE	DATE 2004/06/11	MATERIAL NO. SEE TABLE	DOCUMENT NO. SD-87916-001	SHEET NO. 1 OF 5	
A1	REV	DRAFT WHERE APPLICABLE MUST REMAIN WITHIN DIMENSIONS		THIS DRAWING CONTAINS INFORMATION THAT IS PROPRIETARY TO MOLEX INCORPORATED AND SHOULD NOT BE USED WITHOUT WRITTEN PERMISSION						

9 8 7 6 5 4 3 2 1

10 9 8 7 6 5 4 3 2 1

F

E

D

C

B

A

F

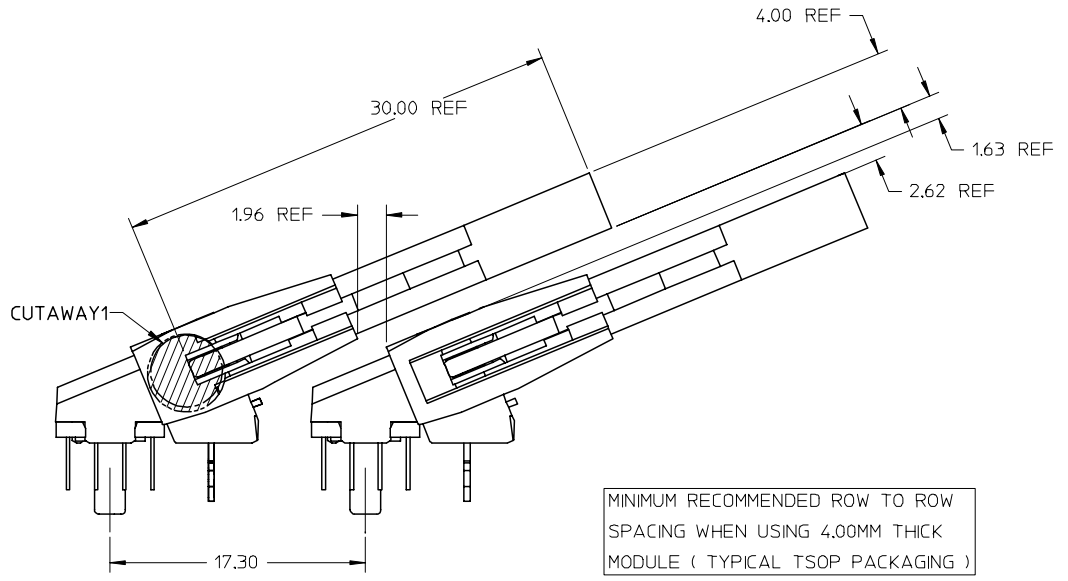
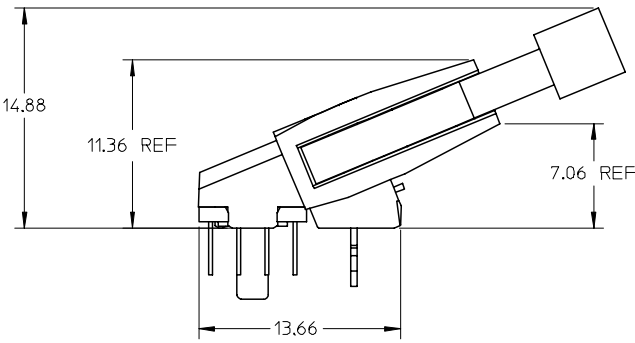
E

D

C

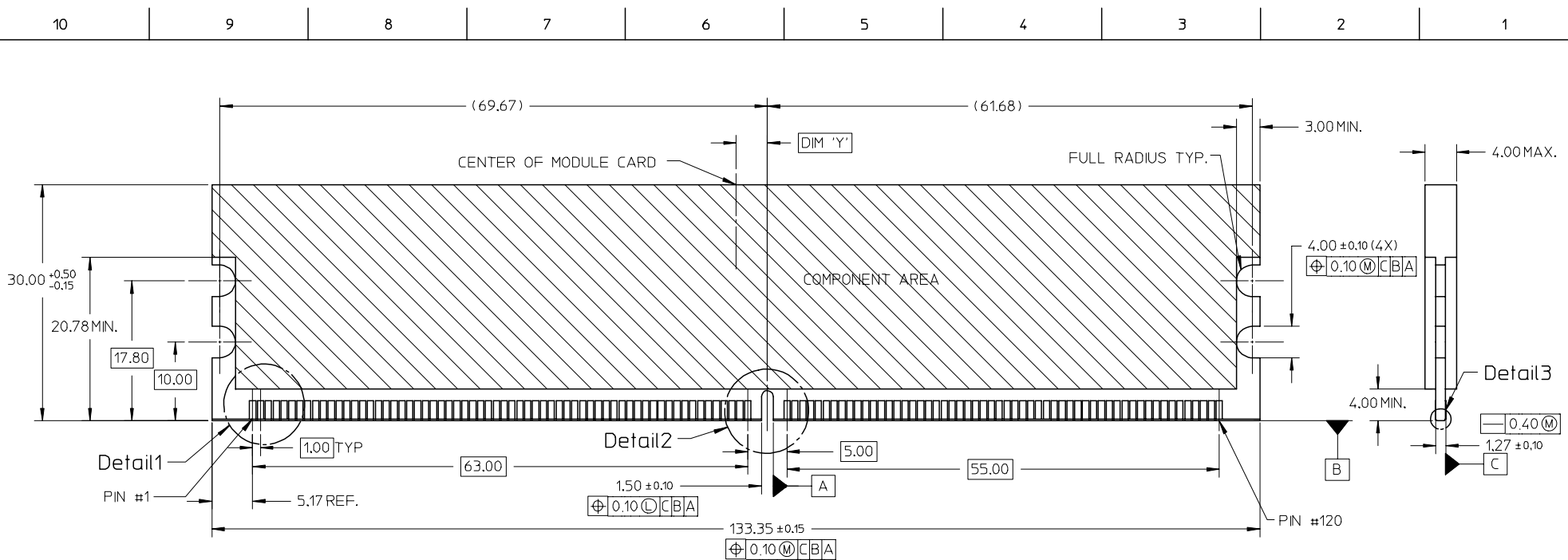
B

A

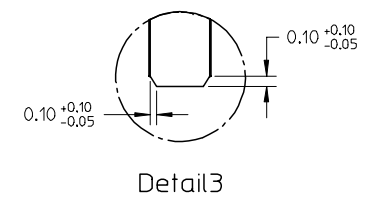
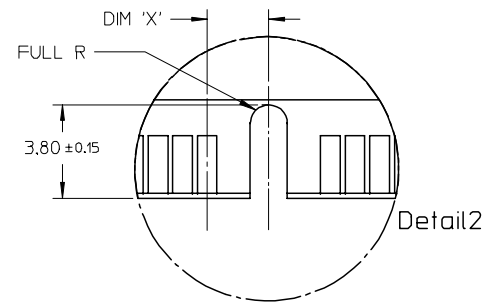
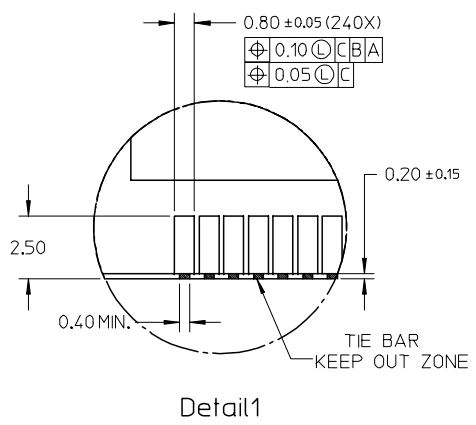


ADDED OPTION EC NO: S2008-0329 DRWN: CTEH CHKD: TYANG01 APPR: SILENI	2007/10/24 2007/10/24 2007/10/25	QUALITY SYMBOLS ▽=0 ◻=0	GENERAL TOLERANCES (UNLESS SPECIFIED)		DIMENSION STYLE MM ONLY		SCALE NTS	DESIGN UNITS METRIC	THIRD ANGLE PROJECTION		
			4 PLACES ± --- ± --- 3 PLACES ± --- ± --- 2 PLACES ± 0.25 ± --- 1 PLACE ± --- ± ---	mm INCH	DRAWN BY JTAN	DATE 2004/05/11	TITLE DDR2 DIMM, 1.00MM PITCH 240 CKTS, 22.5 DEG				
			ANGULAR ± 5 °	APPROVED BY GGLEE	DATE 2004/06/11	MOLEX INCORPORATED					
		DRAFT WHERE APPLICABLE MUST REMAIN WITHIN DIMENSIONS	SEE TABLE	MATERIAL NO. SD-87916-001	DOCUMENT NO.	SHEET NO. 2 OF 5					

9 8 7 6 5 4 3 2 1

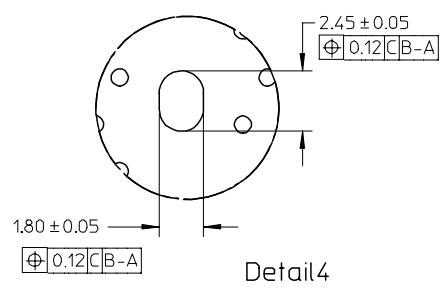
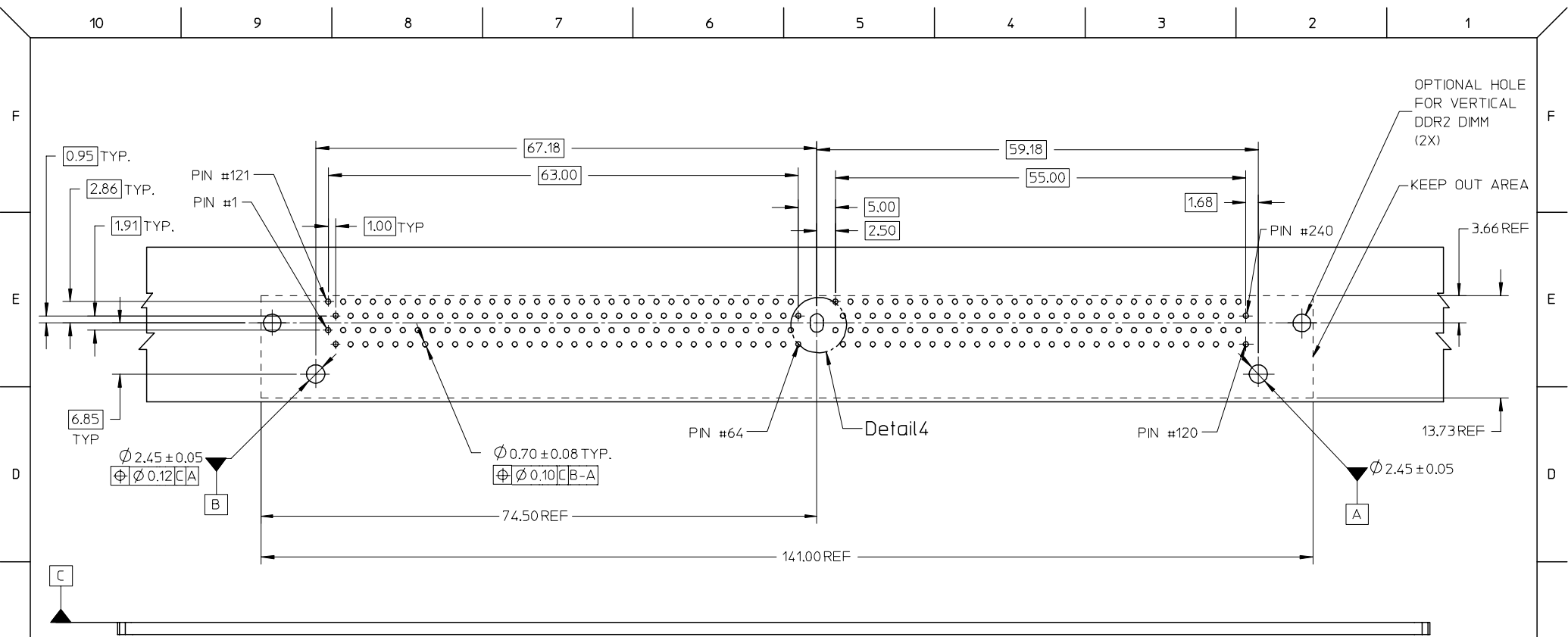


RECOMMENDED MODULE LAYOUT



KEY LOCATION	VOLTAGE	DIM 'X'	DIM 'Y'
CENTER	1.8V	2.50	4.00

ADDED OPTION EC NO: S2008-0329 DRWN: CTEH CHKD: TYANG01 APPR: SILENI	2007/10/24 2007/10/24 2007/10/25	QUALITY SYMBOLS ▽=0 ▽C=0	GENERAL TOLERANCES (UNLESS SPECIFIED)		DIMENSION STYLE MM ONLY		SCALE NTS	DESIGN UNITS METRIC	THIRD ANGLE PROJECTION			
				mm	INCH	DRAWN BY	DATE	TITLE DDR2 DIMM, 1.00MM PITCH 240 CKTS, 22.5 DEG				
			4 PLACES	± ---	± ---	JTAN	2004/05/11					
			3 PLACES	± ---	± ---	CHECKED BY	DATE	MOLEX INCORPORATED				
2 PLACES	± 0.25	± ---	MLONG	2004/06/11								
1 PLACE	± ---	± ---	APPROVED BY	DATE	DOCUMENT NO. SD-87916-001							
ANGULAR ± 5 °			GGLEE	2004/06/11								
DRAFT WHERE APPLICABLE MUST REMAIN WITHIN DIMENSIONS			MATERIAL NO.		SEE TABLE		SHEET NO.		3 OF 5			
A1			SIZE		A3		THIS DRAWING CONTAINS INFORMATION THAT IS PROPRIETARY TO MOLEX INCORPORATED AND SHOULD NOT BE USED WITHOUT WRITTEN PERMISSION					



ADDED OPTION	2007/10/24
EC NO: S2008-0329	2007/10/24
DRWN: CTEH	2007/10/24
CHKD: TYANG01	2007/10/25
APPR: SILENI	
REV	DESCRIPTION
A1	

QUALITY SYMBOLS	$\nabla=0$
	$\sphericalangle=0$

GENERAL TOLERANCES (UNLESS SPECIFIED)	mm		INCH	
	4 PLACES	± ---	± ---	± ---
	3 PLACES	± ---	± ---	± ---
	2 PLACES	± 0.25	± ---	± ---
	1 PLACE	± ---	± ---	± ---
	ANGULAR ± 5 °			
DRAFT WHERE APPLICABLE MUST REMAIN WITHIN DIMENSIONS				

DIMENSION STYLE		SCALE	DESIGN UNITS	THIRD ANGLE PROJECTION
MM ONLY		NTS	METRIC	
DRAWN BY	DATE	TITLE		
JTAN	2004/05/11	DDR2 DIMM, 1.00MM PITCH		
CHECKED BY	DATE	240 CKTS, 22.5 DEG		
MLONG	2004/06/11			
APPROVED BY	DATE	MOLEX INCORPORATED		
GGLEE	2004/06/11			
MATERIAL NO.		DOCUMENT NO.	SHEET NO.	
		SD-87916-001	4 OF 5	
SIZE	THIS DRAWING CONTAINS INFORMATION THAT IS PROPRIETARY TO MOLEX INCORPORATED AND SHOULD NOT BE USED WITHOUT WRITTEN PERMISSION			
A3				

10 9 8 7 6 5 4 3 2 1

F

F

E

E

D

D

C

C

B

B

A

A

PART NO.	VOLTAGE KEY	DIM 'P'	DIM 'O'	RECOMMENDED PCB THICKNESS	CONTACT AREA PLATING	SOLDERTAIL PLATING
87916-0001	1.8V	2.79	3.18	1.57	0.76µM/ 30µ" GOLD OVER 1.27µM/ 50µ" MIN NICKEL	2.54µM/ 100µ" MIN. TIN OVER 1.27µM/ 50µ" MIN NICKEL
87916-0011		3.18	4.83	2.36		
87916-0111		4.00		3.20		

ADDED OPTION EC NO: S2008-0329 DRWN: CTEH CHKD: TYANG01 APPR: SILENI	2007/10/24 2007/10/24 2007/10/25	QUALITY SYMBOLS ▽=0 ▽=0	GENERAL TOLERANCES (UNLESS SPECIFIED)		DIMENSION STYLE MM ONLY		SCALE NTS	DESIGN UNITS METRIC	THIRD ANGLE PROJECTION		
									TITLE DDR2 DIMM, 1.00MM PITCH 240 CKTS, 22.5 DEG		
									MOLEX INCORPORATED		
				DRAFT WHERE APPLICABLE MUST REMAIN WITHIN DIMENSIONS		SEE TABLE		DOCUMENT NO. SD-87916-001		SHEET NO. 5 OF 5	
A1						MATERIAL NO. GGLEE		DATE 2004/06/11		MOLEX	

9 8 7 6 5 4 3 2 1

Компания «Океан Электроники» предлагает заключение долгосрочных отношений при поставках импортных электронных компонентов на взаимовыгодных условиях!

Наши преимущества:

- Поставка оригинальных импортных электронных компонентов напрямую с производств Америки, Европы и Азии, а так же с крупнейших складов мира;
- Широкая линейка поставок активных и пассивных импортных электронных компонентов (более 30 млн. наименований);
- Поставка сложных, дефицитных, либо снятых с производства позиций;
- Оперативные сроки поставки под заказ (от 5 рабочих дней);
- Экспресс доставка в любую точку России;
- Помощь Конструкторского Отдела и консультации квалифицированных инженеров;
- Техническая поддержка проекта, помощь в подборе аналогов, поставка прототипов;
- Поставка электронных компонентов под контролем ВП;
- Система менеджмента качества сертифицирована по Международному стандарту ISO 9001;
- При необходимости вся продукция военного и аэрокосмического назначения проходит испытания и сертификацию в лаборатории (по согласованию с заказчиком);
- Поставка специализированных компонентов военного и аэрокосмического уровня качества (Xilinx, Altera, Analog Devices, Intersil, Interpoint, Microsemi, Actel, Aeroflex, Peregrine, VPT, Syfer, Eurofarad, Texas Instruments, MS Kennedy, Miteq, Cobham, E2V, MA-COM, Hittite, Mini-Circuits, General Dynamics и др.);

Компания «Океан Электроники» является официальным дистрибьютором и эксклюзивным представителем в России одного из крупнейших производителей разъемов военного и аэрокосмического назначения «JONHON», а так же официальным дистрибьютором и эксклюзивным представителем в России производителя высокотехнологичных и надежных решений для передачи СВЧ сигналов «FORSTAR».



JONHON

«JONHON» (основан в 1970 г.)

Разъемы специального, военного и аэрокосмического назначения:

(Применяются в военной, авиационной, аэрокосмической, морской, железнодорожной, горно- и нефтедобывающей отраслях промышленности)

«FORSTAR» (основан в 1998 г.)

ВЧ соединители, коаксиальные кабели, кабельные сборки и микроволновые компоненты:

(Применяются в телекоммуникациях гражданского и специального назначения, в средствах связи, РЛС, а так же военной, авиационной и аэрокосмической отраслях промышленности).



Телефон: 8 (812) 309-75-97 (многоканальный)

Факс: 8 (812) 320-03-32

Электронная почта: ocean@oceanchips.ru

Web: <http://oceanchips.ru/>

Адрес: 198099, г. Санкт-Петербург, ул. Калинина, д. 2, корп. 4, лит. А