

Applications

- General Purpose Wireless
- RF Bypass Paths
- Microwave Radio
- Test & Measurement
- Scientific Instruments

Product Features

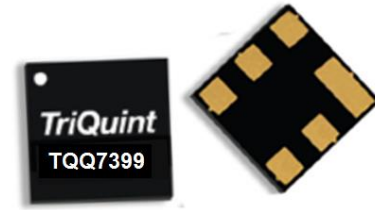
- DC – 2700 MHz
- 50 Ohm Port Impedance
- Typical Insertion Loss, 0.15 dB at 2140 MHz
- Typical Return Loss, 25 dB at 2140 MHz
- Surface Mountable

General Description

The TQQ7399 is a passive low-loss through line that operates from 0 to 2700 MHz. At 2140 MHz, input and output return loss is typical 25 dB and typical insertion loss is 0.15 dB. The product is housed in an industry standard Pb-free / RoHS-compliant surface-mount leadless package.

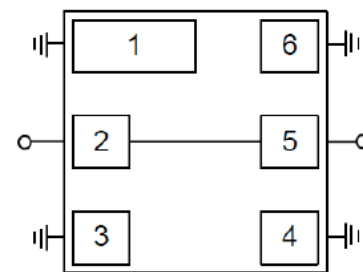
Typical Performance

Parameter	Typical Value			Units
	100	2140	2700	
Frequency				MHz
Insertion Loss	0.15	0.15	0.15	dB
Input / Output Return Loss	25	25	25	dB



6 Pin 3 x 3 mm leadless SMT Package

Functional Block Diagram



Top View

Pin Configuration

Pin #	Label
2, 5	RF I/O
1, 3, 4, 6	NC

Ordering Information

Part No.	Description
TQQ7399TR7*	Through Line

*Standard T/R size = 2500 pieces on a 7" reel.

Absolute Maximum Ratings

Parameter	Rating
Storage Temperature	-50 to +150 °C
RF Input Power, CW	+20 dBm

Operation of this device outside the parameter ranges given above may cause permanent damage.

Recommended Operating Conditions

Parameter	Min	Typ	Max	Units
T _{CASE}	-40		+105	°C

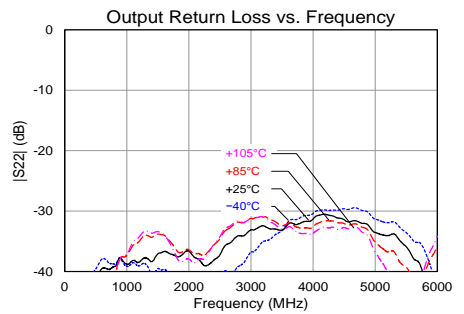
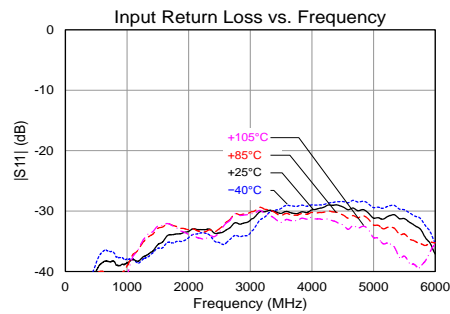
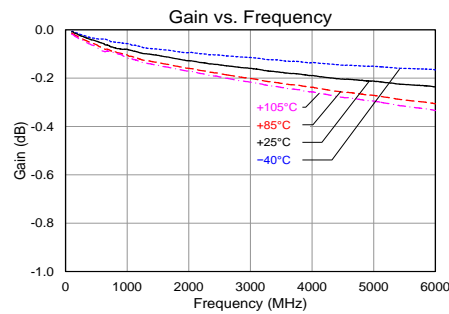
Electrical specifications are measured at specified test conditions. Specifications are not guaranteed over all recommended operating conditions.

Electrical Specifications Antenna – Transmit

Test conditions unless otherwise specified: Temp. = +25 °C

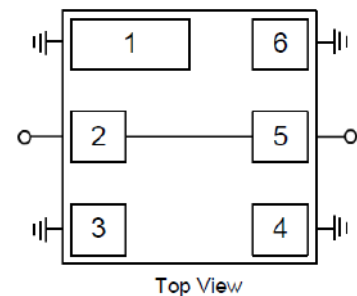
Parameter	Conditions	Min	Typ	Max	Units
Operational Frequency Range		0		2700	MHz
Test Frequency			2140		MHz
Port Impedance	0 to 2700 MHz		50		Ohms
Insertion Loss			0.15	0.2	dB
Return Loss	0 to 2700 MHz		25		dB

Performance Plots: TQQ7399

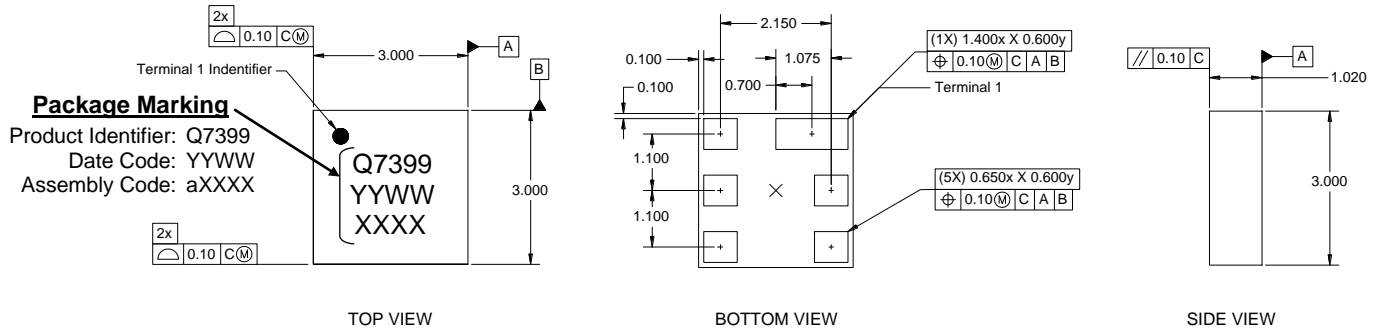


Pin Description & Layout

Pin No.	Symbol	Description
2, 5	RF I/O	RF through path (bi-directional)
1, 3, 4, 6	NC	No electrical connection. Provide grounded land pads for PCB mounting integrity.



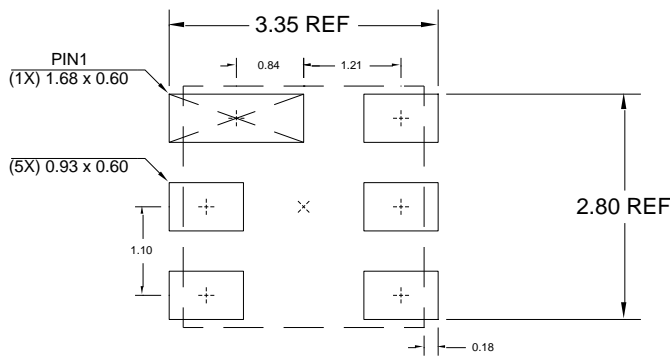
Package Marking and Dimensions



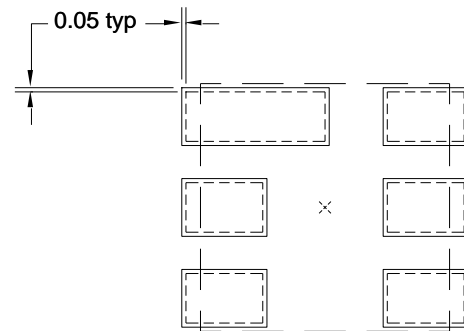
Notes:

1. All dimensions are in millimeters. Angles are in degrees.
2. Dimension and tolerance formats conform to ASME Y14.4M-1994.
3. The terminal #1 identifier and terminal numbering conform to JESD 95-1 SPP-012.

PCB Mounting Pattern



Top view recommended land pattern metallization.



Top view recommended land pattern stencil aperture.

Notes:

1. All dimensions are in millimeters. Angles are in degrees.
2. Use 1 oz. copper minimum for top and bottom layer metal.

Manufacturing Environments

COMPONENT HANDLING

All necessary special handling techniques shall be adopted in order to avoid contamination of metallization / terminations. Examples include use of finger cots, plastic tweezers, etc.

PART PLACEMENT

A placement force of up to 500 grams is applied (using a 2.00 mm or a 0.080 inch diameter rod) to the center of the part while remaining in its tape carrier.

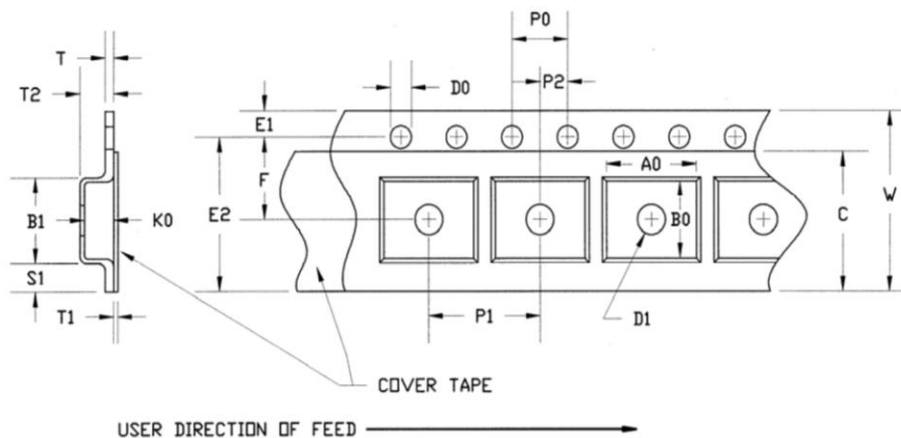
COMPONENT SOLDERABILITY

Convection or Infrared Reflow

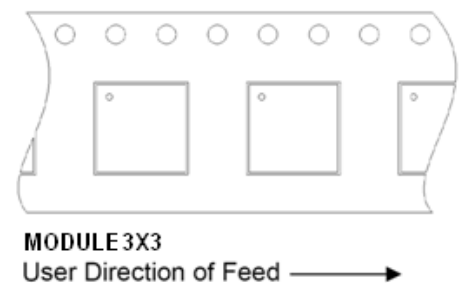
Part will comply with convection or infrared reflow soldering processes consistent with IPC/JEDEC J-STD-020. Qorvo's actual reflow profile for qualification is provided below:

Reflow Parameters	IPC / JEDEC J-STD-020	Qorvo Actual
Average ramp-up rate (217 °C to Peak)	3 °C/second max.	0.57 °C / second
Preheat Time (150 °C to 200 °C)	60 – 180 seconds	150 seconds
Time above 217 °C	60 – 150 seconds	126 seconds
Peak Temperature	260 +0/ -5 °C	259 °C
Time within 5 °C of actual Peak Temperature	20 – 40 seconds	30 seconds
Ramp-down Rate	6 °C / second max.	0.875 °C / second
Time 25 °C to Peak Temperature	8 minutes max.	7 minutes max.

Tape and Reel Information



PART	FEATURE	SYMBOL	SIZE (in)	SIZE (mm)
CAVITY	LENGTH	A0	0.134	3.40
	WIDTH	B0	0.126	3.20
	DEPTH	K0	0.055	1.40
	PITCH	P1	0.157	4.00
DISTANCE BETWEEN CENTERLINE	CAVITY TO PERFORATION LENGTH DIRECTION	P2	0.079	2.00
	CAVITY TO PERFORATION WIDTH DIRECTION	F	0.138	3.50
COVER TAPE	WIDTH	C	0.213	5.40
CARRIER TAPE	WIDTH	W	0.315	8.00



Product Compliance Information

MSL Rating

MSL Rating: Level 3
Test: 260°C convection reflow
Standard: JEDEC Standard IPC/JEDEC J-STD-020

Solderability

Compatible with both lead-free (260°C max. reflow temperature) and tin/lead (245°C max. reflow temperature) soldering processes.

Contact plating: Electroless Nickel Immersion Gold

RoHS Compliance

This part is compliant with EU 2002/95/EC RoHS directive (Restrictions on the Use of Certain Hazardous Substances in Electrical and Electronic Equipment).

This product also has the following attributes:

- Lead Free
- Halogen Free (Chlorine, Bromine)
- Antimony Free
- TBBP-A (C₁₅H₁₂Br₄O₂) Free
- PFOS Free
- SVHC Free

Contact Information

For the latest specifications, additional product information, worldwide sales and distribution locations:

Web: www.qorvo.com Tel: 1-844-890-8163
Email: customer.support@qorvo.com

For technical questions and application information:

Email: appsuport@qorvo.com

Important Notice

The information contained herein is believed to be reliable. Qorvo makes no warranties regarding the information contained herein. Qorvo assumes no responsibility or liability whatsoever for any of the information contained herein. Qorvo assumes no responsibility or liability whatsoever for the use of the information contained herein. The information contained herein is provided "AS IS, WHERE IS" and with all faults, and the entire risk associated with such information is entirely with the user. All information contained herein is subject to change without notice. Customers should obtain and verify the latest relevant information before placing orders for Qorvo products. The information contained herein or any use of such information does not grant, explicitly or implicitly, to any party any patent rights, licenses, or any other intellectual property rights, whether with regard to such information itself or anything described by such information.

Qorvo products are not warranted or authorized for use as critical components in medical, life-saving, or life-sustaining applications, or other applications where a failure would reasonably be expected to cause severe personal injury or death.

Компания «Океан Электроники» предлагает заключение долгосрочных отношений при поставках импортных электронных компонентов на взаимовыгодных условиях!

Наши преимущества:

- Поставка оригинальных импортных электронных компонентов напрямую с производств Америки, Европы и Азии, а так же с крупнейших складов мира;
- Широкая линейка поставок активных и пассивных импортных электронных компонентов (более 30 млн. наименований);
- Поставка сложных, дефицитных, либо снятых с производства позиций;
- Оперативные сроки поставки под заказ (от 5 рабочих дней);
- Экспресс доставка в любую точку России;
- Помощь Конструкторского Отдела и консультации квалифицированных инженеров;
- Техническая поддержка проекта, помощь в подборе аналогов, поставка прототипов;
- Поставка электронных компонентов под контролем ВП;
- Система менеджмента качества сертифицирована по Международному стандарту ISO 9001;
- При необходимости вся продукция военного и аэрокосмического назначения проходит испытания и сертификацию в лаборатории (по согласованию с заказчиком);
- Поставка специализированных компонентов военного и аэрокосмического уровня качества (Xilinx, Altera, Analog Devices, Intersil, Interpoint, Microsemi, Actel, Aeroflex, Peregrine, VPT, Syfer, Eurofarad, Texas Instruments, MS Kennedy, Miteq, Cobham, E2V, MA-COM, Hittite, Mini-Circuits, General Dynamics и др.);

Компания «Океан Электроники» является официальным дистрибьютором и эксклюзивным представителем в России одного из крупнейших производителей разъемов военного и аэрокосмического назначения «JONHON», а так же официальным дистрибьютором и эксклюзивным представителем в России производителя высокотехнологичных и надежных решений для передачи СВЧ сигналов «FORSTAR».



JONHON

«JONHON» (основан в 1970 г.)

Разъемы специального, военного и аэрокосмического назначения:

(Применяются в военной, авиационной, аэрокосмической, морской, железнодорожной, горно- и нефтедобывающей отраслях промышленности)

«FORSTAR» (основан в 1998 г.)

ВЧ соединители, коаксиальные кабели, кабельные сборки и микроволновые компоненты:

(Применяются в телекоммуникациях гражданского и специального назначения, в средствах связи, РЛС, а так же военной, авиационной и аэрокосмической отраслях промышленности).



Телефон: 8 (812) 309-75-97 (многоканальный)

Факс: 8 (812) 320-03-32

Электронная почта: ocean@oceanchips.ru

Web: <http://oceanchips.ru/>

Адрес: 198099, г. Санкт-Петербург, ул. Калинина, д. 2, корп. 4, лит. А