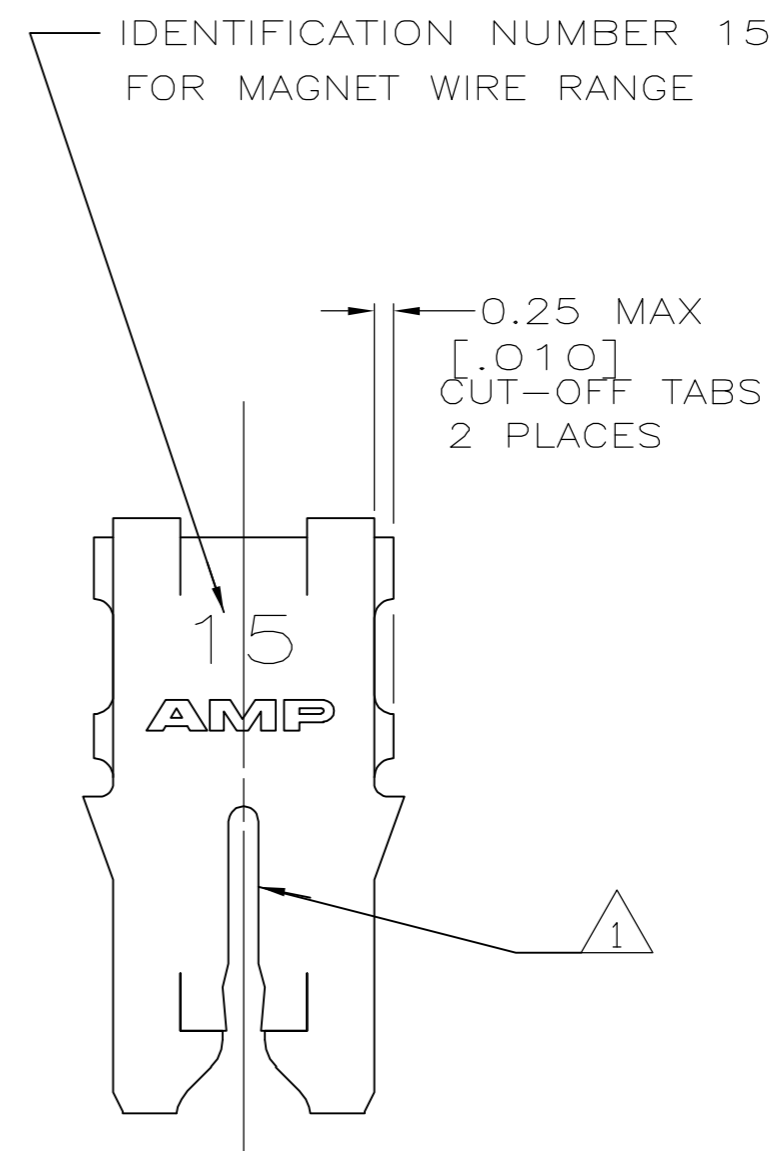
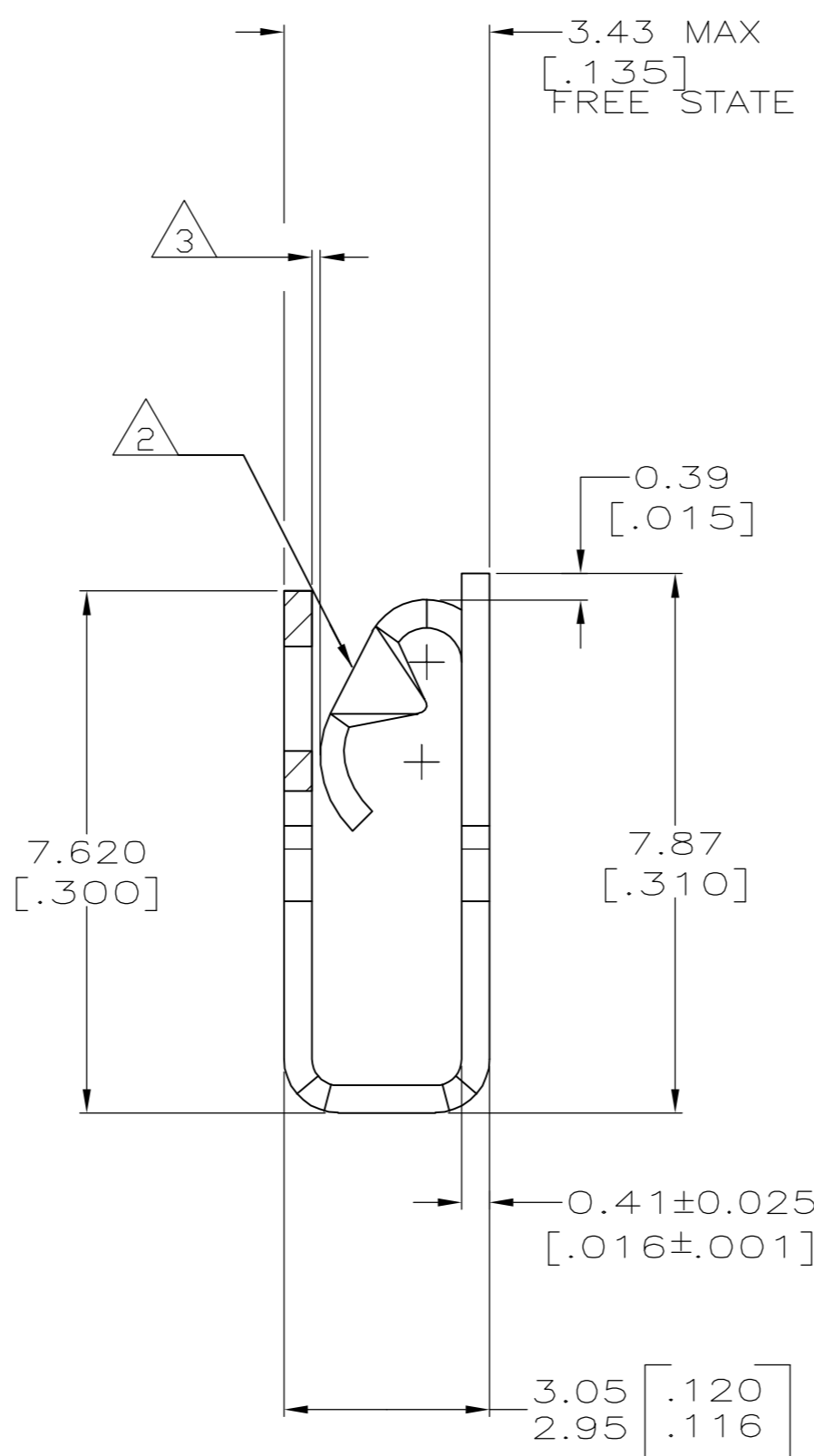
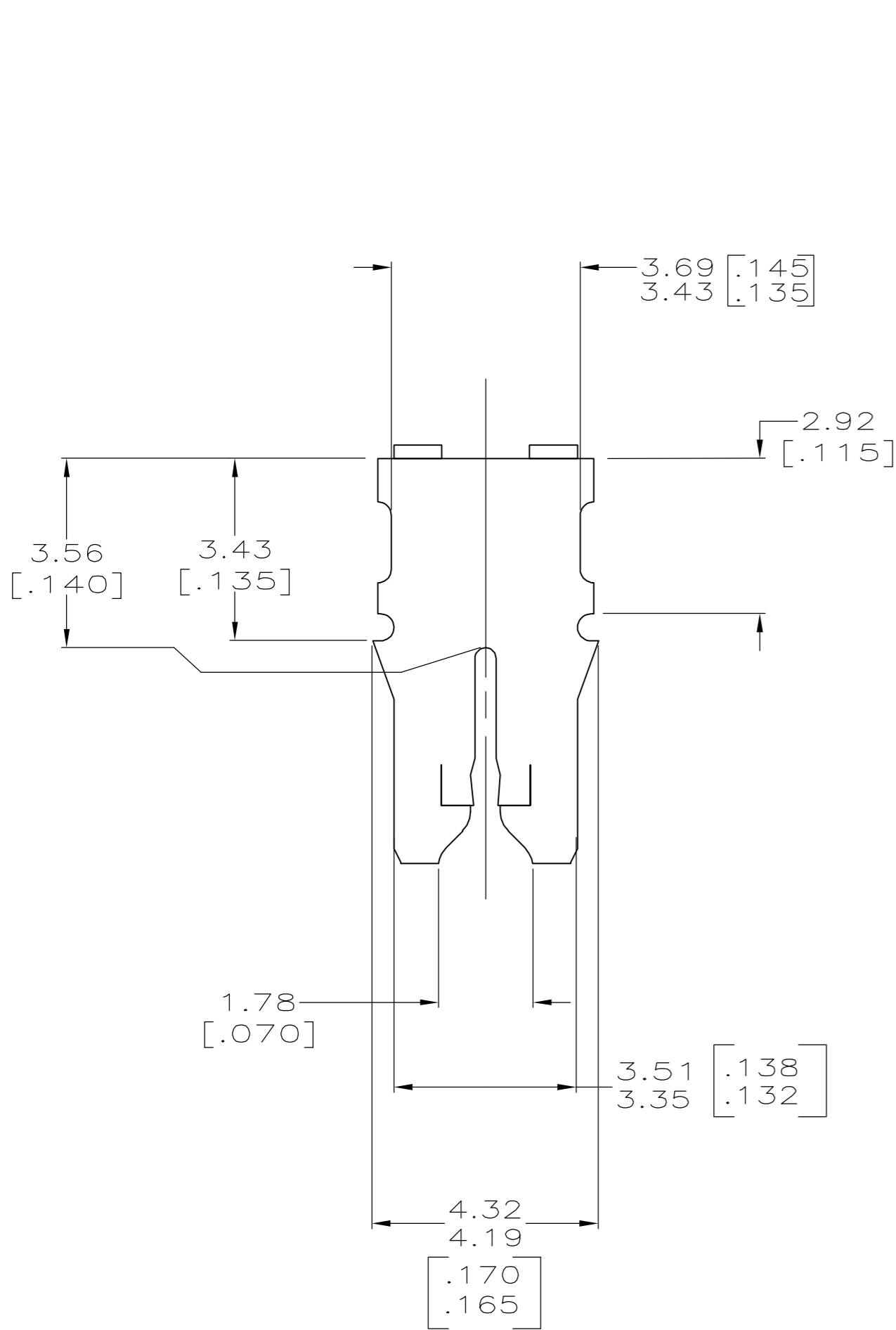
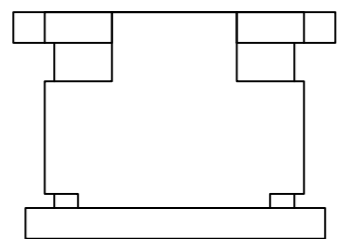


THIS DRAWING IS UNPUBLISHED. RELEASED FOR PUBLICATION  
 © COPYRIGHT BY TYCO ELECTRONICS CORPORATION. ALL RIGHTS RESERVED.

| LOC | DIST | REVISIONS   |                       |         |       |
|-----|------|-------------|-----------------------|---------|-------|
| P   | LTR  | DESCRIPTION | DATE                  | DWN     | APVD  |
| AF  | 50   | A1          | REV PER ECR 06-030011 | 02JAN07 | JR KR |

- 1 SLOT ACCEPTS A 0.54-0.64mm [#23.5-#22] AWG COPPER MAGNET WIRE.
- 2 MATES WITH STANDARD MAG-MATE STYLED POKE-IN TAB TERMINAL.
- 3 WHEN FREE STATE IS COMPRESSED TO 3.23 [.127] DIMENSION GAP BETWEEN SPRING AND CARRIER IS TO BE 0.30 [.012] MAX.
- 4 0.002032 [.000080] MIN TIN PLATE OVER  
0.00127 [.000050] MIN NICKEL UNDERPLATE.



1742483-1  
PART NUMBER

|  |              |                                       |  |                    |     |       |              |       |     |       |     |        |     |        |     |                          |            |                    |
|--|--------------|---------------------------------------|--|--------------------|-----|-------|--------------|-------|-----|-------|-----|--------|-----|--------|-----|--------------------------|------------|--------------------|
| THIS DRAWING IS A CONTROLLED DOCUMENT.   |              | DWN<br>MICHAEL S. FEHER<br>09NOV2006  | Tyco Electronics Corporation<br>Harrisburg, PA 17105-3608            |                    |     |       |              |       |     |       |     |        |     |        |     |                          |            |                    |
| DIMENSIONS: mm   |              | CHK<br>KURT A. RANDOLPH<br>09NOV2006  |  |                    |     |       |              |       |     |       |     |        |     |        |     |                          |            |                    |
| TOLERANCES UNLESS OTHERWISE SPECIFIED:   |              | APVD<br>KURT A. RANDOLPH<br>09NOV2006 | NAME<br>SPECIAL LEAF CONTACT,<br>LOOSE PIECE,<br>300 SERIES MAG-MATE |                    |     |       |              |       |     |       |     |        |     |        |     |                          |            |                    |
| <table border="0"> <tr><td>0 PLC</td><td>± -</td></tr> <tr><td>1 PLC</td><td>± -</td></tr> <tr><td>2 PLC</td><td>± 0.25[.010]</td></tr> <tr><td>3 PLC</td><td>± -</td></tr> <tr><td>4 PLC</td><td>± -</td></tr> <tr><td>ANGLES</td><td>± -</td></tr> <tr><td>FINISH</td><td>- 4</td></tr> </table> |              | 0 PLC                                 | ± -  | 1 PLC              | ± - | 2 PLC | ± 0.25[.010] | 3 PLC | ± - | 4 PLC | ± - | ANGLES | ± - | FINISH | - 4 | PRODUCT SPEC<br>108-2012 | SIZE<br>A2 | CAGE CODE<br>00779 |
| 0 PLC  | ± -          |                                       |  |                    |     |       |              |       |     |       |     |        |     |        |     |                          |            |                    |
| 1 PLC  | ± -          |                                       |  |                    |     |       |              |       |     |       |     |        |     |        |     |                          |            |                    |
| 2 PLC  | ± 0.25[.010] |                                       |  |                    |     |       |              |       |     |       |     |        |     |        |     |                          |            |                    |
| 3 PLC  | ± -          |                                       |  |                    |     |       |              |       |     |       |     |        |     |        |     |                          |            |                    |
| 4 PLC  | ± -          |                                       |  |                    |     |       |              |       |     |       |     |        |     |        |     |                          |            |                    |
| ANGLES   | ± -          |                                       |  |                    |     |       |              |       |     |       |     |        |     |        |     |                          |            |                    |
| FINISH   | - 4          |                                       |  |                    |     |       |              |       |     |       |     |        |     |        |     |                          |            |                    |
| MATERIAL<br>4M BRASS   |              | APPLICATION SPEC<br>114-2046          | DRAWING NO<br>C=1742483  | RESTRICTED TO<br>- |     |       |              |       |     |       |     |        |     |        |     |                          |            |                    |
|  |              | WEIGHT<br>-                           | SCALE<br>10:1  | SHEET<br>1 of 1    |     |       |              |       |     |       |     |        |     |        |     |                          |            |                    |
|  |              | CUSTOMER DRAWING                      | REV<br>A1  |                    |     |       |              |       |     |       |     |        |     |        |     |                          |            |                    |

Компания «Океан Электроники» предлагает заключение долгосрочных отношений при поставках импортных электронных компонентов на взаимовыгодных условиях!

Наши преимущества:

- Поставка оригинальных импортных электронных компонентов напрямую с производств Америки, Европы и Азии, а так же с крупнейших складов мира;
- Широкая линейка поставок активных и пассивных импортных электронных компонентов (более 30 млн. наименований);
- Поставка сложных, дефицитных, либо снятых с производства позиций;
- Оперативные сроки поставки под заказ (от 5 рабочих дней);
- Экспресс доставка в любую точку России;
- Помощь Конструкторского Отдела и консультации квалифицированных инженеров;
- Техническая поддержка проекта, помощь в подборе аналогов, поставка прототипов;
- Поставка электронных компонентов под контролем ВП;
- Система менеджмента качества сертифицирована по Международному стандарту ISO 9001;
- При необходимости вся продукция военного и аэрокосмического назначения проходит испытания и сертификацию в лаборатории (по согласованию с заказчиком);
- Поставка специализированных компонентов военного и аэрокосмического уровня качества (Xilinx, Altera, Analog Devices, Intersil, Interpoint, Microsemi, Actel, Aeroflex, Peregrine, VPT, Syfer, Eurofarad, Texas Instruments, MS Kennedy, Miteq, Cobham, E2V, MA-COM, Hittite, Mini-Circuits, General Dynamics и др.);

Компания «Океан Электроники» является официальным дистрибьютором и эксклюзивным представителем в России одного из крупнейших производителей разъемов военного и аэрокосмического назначения «JONHON», а так же официальным дистрибьютором и эксклюзивным представителем в России производителя высокотехнологичных и надежных решений для передачи СВЧ сигналов «FORSTAR».



## JONHON

«JONHON» (основан в 1970 г.)

Разъемы специального, военного и аэрокосмического назначения:

(Применяются в военной, авиационной, аэрокосмической, морской, железнодорожной, горно- и нефтедобывающей отраслях промышленности)

«FORSTAR» (основан в 1998 г.)

ВЧ соединители, коаксиальные кабели, кабельные сборки и микроволновые компоненты:

(Применяются в телекоммуникациях гражданского и специального назначения, в средствах связи, РЛС, а так же военной, авиационной и аэрокосмической отраслях промышленности).



Телефон: 8 (812) 309-75-97 (многоканальный)

Факс: 8 (812) 320-03-32

Электронная почта: [ocean@oceanchips.ru](mailto:ocean@oceanchips.ru)

Web: <http://oceanchips.ru/>

Адрес: 198099, г. Санкт-Петербург, ул. Калинина, д. 2, корп. 4, лит. А