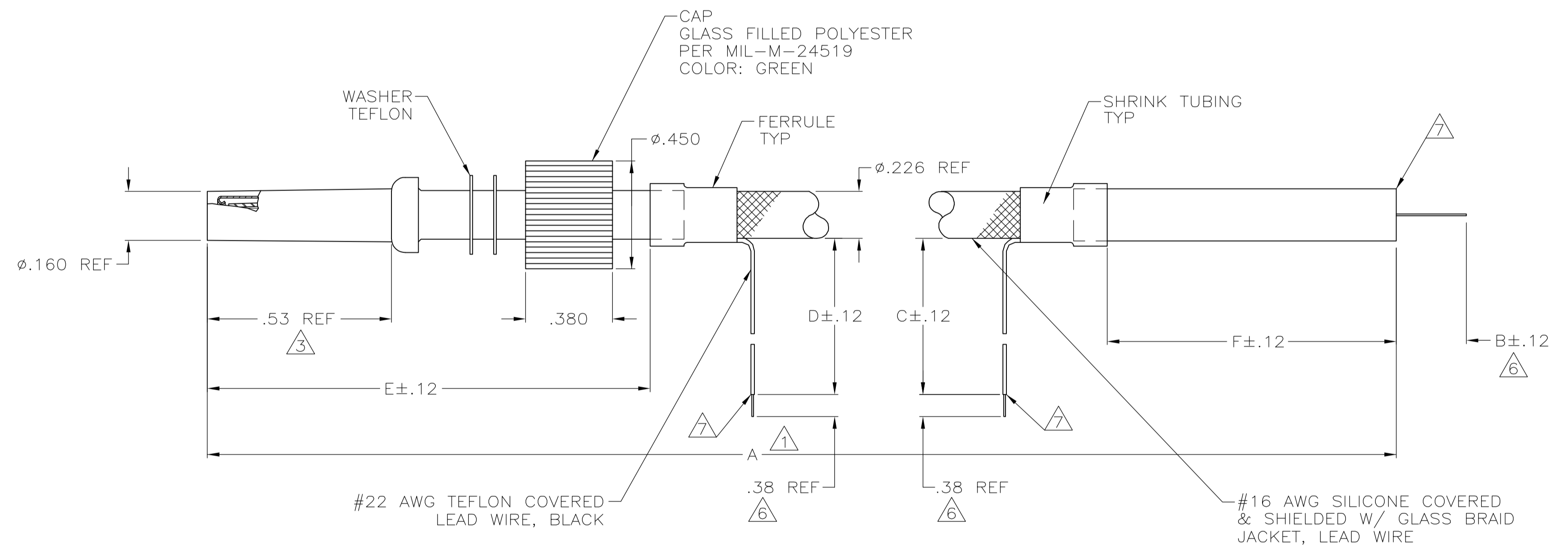


AMP P/N	A	B	C	D	E	F	REMARKS
846985-1	24.00	.38	6.00	6.00	1.25	2.00	⚠ OBSOLETE
846985-2	15.00	.38	8.00	8.00	1.25	2.00	⚠
846985-3	8.00	.38	8.00	8.00	1.25	2.00	⚠ OBSOLETE
846985-4	16.00	.38	8.00	8.00	1.50	1.50	⚠ OBSOLETE
846985-5	11.00	.38	12.00	-	1.50	1.50	⚠ OBSOLETE
846985-6	11.00	.38	12.00	12.00	1.50	1.50	⚠ OBSOLETE
846985-7	12.00	.38	6.00	6.00	1.25	2.00	⚠
846985-8	9.00	.38	8.00	8.00	1.50	2.00	⚠
846985-9	12.00	.38	6.00	-	1.50	2.00	⚠
1-846985-0	12.00	.38	12.00	12.00	1.50	1.00	⚠
1-846985-1	39.37	.38	3.94	3.94	1.97	1.97	⚠ OBSOLETE
1-846985-2	12.00	.38	12.00	12.00	1.50	2.25	⚠
1-846985-3	8.00	.38	8.00	8.00	1.25	1.50	⚠ OBSOLETE
1-846985-4	8.00	.38	10.00	-	1.25	1.40	⚠ OBSOLETE
1-846985-5	192.00	.38	12.00	-	2.00	2.00	⚠ OBSOLETE
1-846985-6	120.00	.38	8.00	8.00	1.25	2.00	⚠ OBSOLETE
1-846985-7	72.00	.38	-	6.00	1.50	2.00	⚠
1-846985-8	36.00	.38	12.00	-	1.50	2.00	⚠
1-846985-9	22.00	.38	10.00	10.00	1.50	1.00	⚠
2-846985-0	11.80	.38	12.00	12.00	1.50	1.00	⚠ OBSOLETE
2-846985-1	6.75	.38	3.00	-	1.06	.44	⚠ OBSOLETE
2-846985-2	18.00	.38	6.00	-	1.50	1.50	⚠
2-846985-3	24.00	.38	6.00	-	1.50	1.50	⚠
2-846985-4	30.00	.38	-	6.00	1.50	1.50	⚠ OBSOLETE
2-846985-5	20.22	.38	-	4.00	8.00	4.00	⚠ OBSOLETE
2-846985-6	21.00	.38	10.00	10.00	1.50	1.00	⚠ OBSOLETE
2-846985-7	60.00	.38	8.00	8.00	1.25	2.00	⚠
2-846985-8	49.00	.38	-	12.00	1.50	2.00	⚠
2-846985-9	180.00	.38	8.00	8.00	1.25	2.00	⚠ OBSOLETE
3-846985-0	6.50	.38	8.00	8.00	1.50	2.00	⚠ OBSOLETE
3-846985-1	9.50	.38	8.00	8.00	1.50	2.00	⚠ OBSOLETE
3-846985-2	66.00	.38	12.00	12.00	1.50	2.00	⚠ OBSOLETE
3-846985-3	108.00	.38	12.00	12.00	1.50	2.00	⚠ OBSOLETE
3-846985-4	12.00	.38	-	6.00	1.50	2.00	⚠
3-846985-5	7.50	.38	-	6.00	1.50	2.00	⚠
3-846985-6	13.50	.38	-	8.00	1.25	2.00	⚠
3-846985-7	7.50	.38	-	8.00	1.25	2.00	⚠
3-846985-8	96.00	.38	-	12.00	1.50	2.00	⚠
3-846985-9	12.00	.38	6.00	6.00	1.50	2.00	⚠
5-846985-9	12.00	.38	6.00	-	1.50	2.00	⚠
7-846985-8	49.00	.38	-	12.00	1.50	2.00	⚠

LOC	DIST	REV	DESCRIPTION	DATE	BY	APPV
DF	SO	AD	REV PER ECO-05-014991	31JAN06	PY	DE

- ⚠ TOLERANCE: UP TO 24" = ±.12
24" & UP = ±1%
- 2. COLOR OF LEAD WIRE WHITE.
- ⚠ TO MATE WITH AMP LGH-1/2 RECEPTACLE WITH .53 BARREL DEPTH.
- 4. MARK PER MIL-STD-130.
- ⚠ BOTH GND LEADS INCLUDE RING TONGUE TERMINAL.
- ⚠ PIGTAIL IS SOLDER DIPPED.
- ⚠ INSULATION CUT, BUT NOT REMOVED.



THIS DRAWING IS A CONTROLLED DOCUMENT.		DWN T. THOMPSON 25-AUG-93	 Tyco Electronics Corporation Harrisburg, Pa 17105-3608
DIMENSIONS: INCHES		CHK D. FARY 24-SEP-93	
TOLERANCES UNLESS OTHERWISE SPECIFIED:		APPV D. FARY 24-SEP-93	NAME LEAD ASSY, SHIELDED W/GLASS BRAID JACKET LGH-1/2
0 PLC ± - 1 PLC ± - 2 PLC ± .03 3 PLC ± .010 4 PLC ± - ANGLES ± -		SIZE A1	RESTRICTED TO
MATERIAL		WEIGHT	SCALE 4:1 SHEET 1 OF 1 REV AD
CUSTOMER DRAWING		00779C=846985	

Компания «Океан Электроники» предлагает заключение долгосрочных отношений при поставках импортных электронных компонентов на взаимовыгодных условиях!

Наши преимущества:

- Поставка оригинальных импортных электронных компонентов напрямую с производств Америки, Европы и Азии, а так же с крупнейших складов мира;
- Широкая линейка поставок активных и пассивных импортных электронных компонентов (более 30 млн. наименований);
- Поставка сложных, дефицитных, либо снятых с производства позиций;
- Оперативные сроки поставки под заказ (от 5 рабочих дней);
- Экспресс доставка в любую точку России;
- Помощь Конструкторского Отдела и консультации квалифицированных инженеров;
- Техническая поддержка проекта, помощь в подборе аналогов, поставка прототипов;
- Поставка электронных компонентов под контролем ВП;
- Система менеджмента качества сертифицирована по Международному стандарту ISO 9001;
- При необходимости вся продукция военного и аэрокосмического назначения проходит испытания и сертификацию в лаборатории (по согласованию с заказчиком);
- Поставка специализированных компонентов военного и аэрокосмического уровня качества (Xilinx, Altera, Analog Devices, Intersil, Interpoint, Microsemi, Actel, Aeroflex, Peregrine, VPT, Syfer, Eurofarad, Texas Instruments, MS Kennedy, Miteq, Cobham, E2V, MA-COM, Hittite, Mini-Circuits, General Dynamics и др.);

Компания «Океан Электроники» является официальным дистрибьютором и эксклюзивным представителем в России одного из крупнейших производителей разъемов военного и аэрокосмического назначения «JONHON», а так же официальным дистрибьютором и эксклюзивным представителем в России производителя высокотехнологичных и надежных решений для передачи СВЧ сигналов «FORSTAR».



JONHON

«JONHON» (основан в 1970 г.)

Разъемы специального, военного и аэрокосмического назначения:

(Применяются в военной, авиационной, аэрокосмической, морской, железнодорожной, горно- и нефтедобывающей отраслях промышленности)

«FORSTAR» (основан в 1998 г.)

ВЧ соединители, коаксиальные кабели,
кабельные сборки и микроволновые компоненты:

(Применяются в телекоммуникациях гражданского и специального назначения, в средствах связи, РЛС, а так же военной, авиационной и аэрокосмической отраслях промышленности).



Телефон: 8 (812) 309-75-97 (многоканальный)

Факс: 8 (812) 320-03-32

Электронная почта: ocean@oceanchips.ru

Web: <http://oceanchips.ru/>

Адрес: 198099, г. Санкт-Петербург, ул. Калинина, д. 2, корп. 4, лит. А