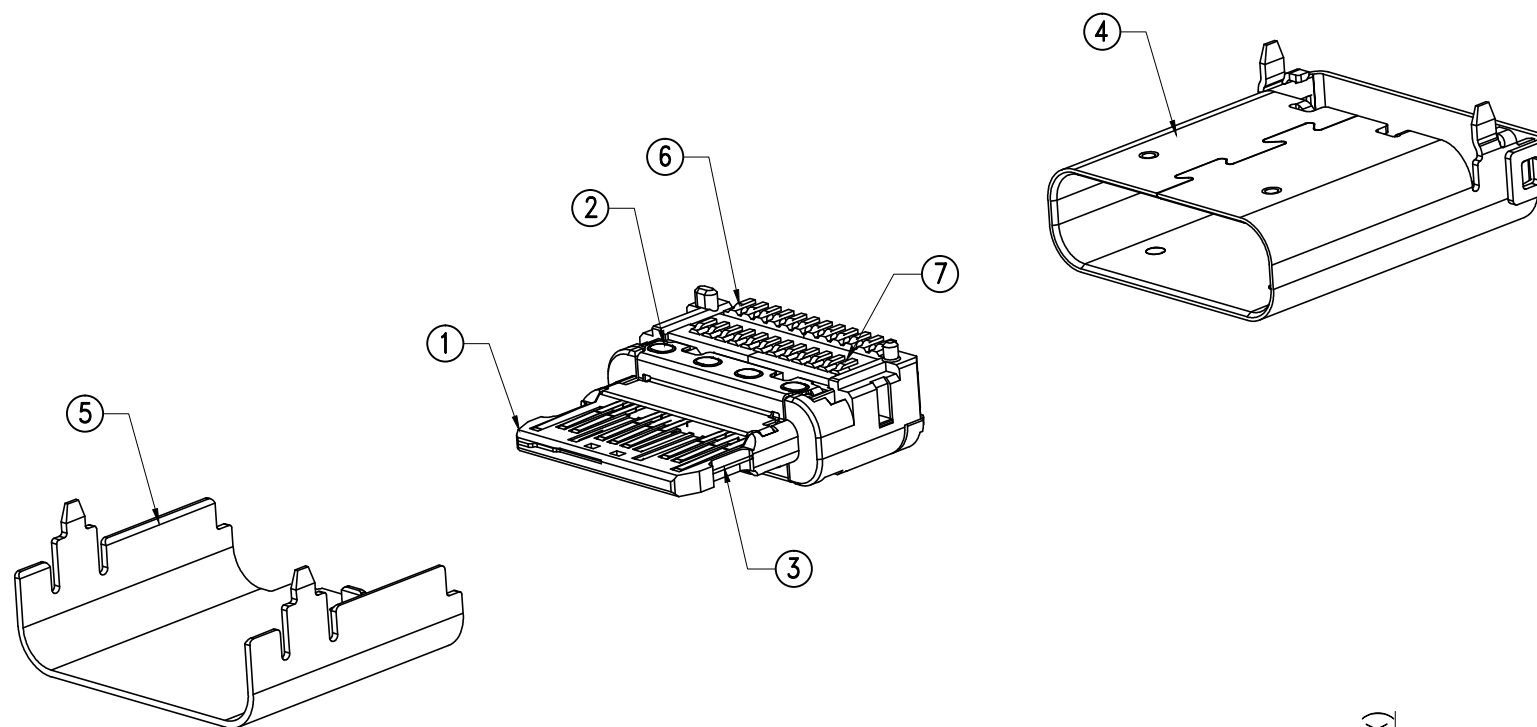
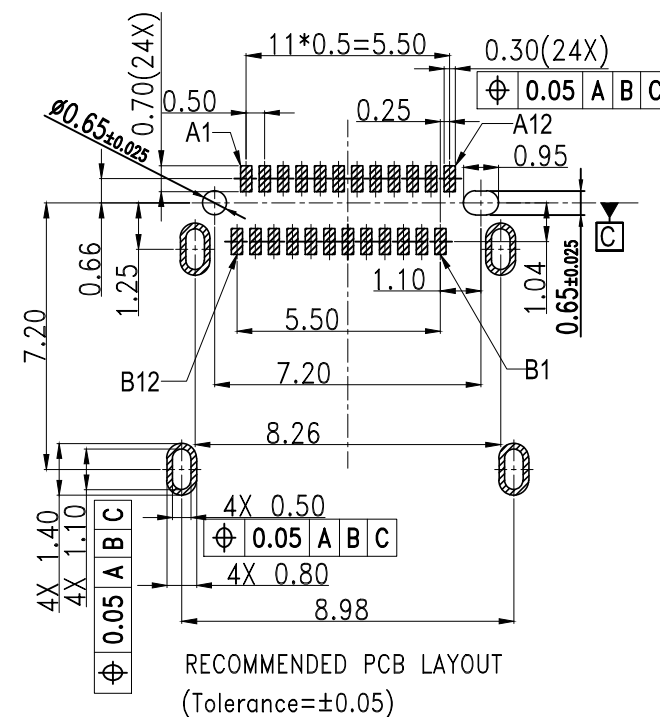


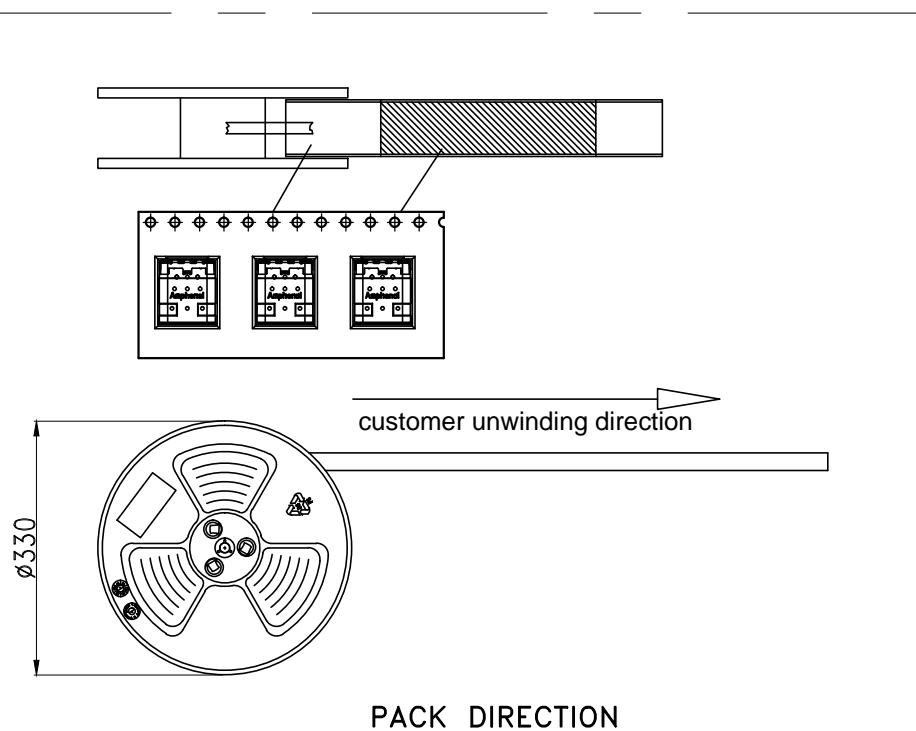
REV.	ECN.NO.	MODIFY.CONTENT	DATE
A		NEW RELEASE	04/28/17



EXPLODE VIEW (SCALE N/A)



RECOMMENDED PCB LAYOUT
(Tolerance=±0.05)



PACK DIRECTION

7	BOTTOM TERMINAL	1	C7025 TM03	CONTACT:30u" AU MIN; SOLDER TAIL:100u" MATTE TIN MIN;
6	TOP TERMINAL	1	C7025 TM03	CONTACT:30u" AU MIN; SOLDER TAIL:100u" MATTE TIN MIN;
5	OUTER SHELL	1	SUS304-1/2H	SOLDER NICKEL: 50U" MIN
4	MAIN SHELL	1	SUS304-1/2H	SOLDER NICKEL: 50U" MIN
3	GND SHEET	1	SUS301-EH	SOLDER NICKEL: 50U" MIN
2	EMC	2	SUS304-1/2H	SOLDER NICKEL: 50U" MIN
1	MAIN HOUSING	1	PA46	BLACK
ITEM	DESCRIPTION	Q'TY	MATERIAL	FINISH

BILL OF MATERIAL

GENERAL	TOLERANCE	FILE.NO.	12401610E4#2A	PART.NO.	12401610E4#2A	DRAWN	Allan.Lai
x.±0.50	x. °± 5°	REV.	A	TITLE	USB TYPE C CONNECTOR	CHECKED	Weison.lu
.x±0.38	.x °± 2°	SIZE		SHEET	2 OF 2	APPROVED	
.xx±0.25	.xx ± 1°	A4					

MATERIAL		SCALE	1:1
DATE	04/28/17	UNIT	mm
Amphenol Shouhmin Industry			

Компания «Океан Электроники» предлагает заключение долгосрочных отношений при поставках импортных электронных компонентов на взаимовыгодных условиях!

Наши преимущества:

- Поставка оригинальных импортных электронных компонентов напрямую с производств Америки, Европы и Азии, а так же с крупнейших складов мира;
- Широкая линейка поставок активных и пассивных импортных электронных компонентов (более 30 млн. наименований);
- Поставка сложных, дефицитных, либо снятых с производства позиций;
- Оперативные сроки поставки под заказ (от 5 рабочих дней);
- Экспресс доставка в любую точку России;
- Помощь Конструкторского Отдела и консультации квалифицированных инженеров;
- Техническая поддержка проекта, помощь в подборе аналогов, поставка прототипов;
- Поставка электронных компонентов под контролем ВП;
- Система менеджмента качества сертифицирована по Международному стандарту ISO 9001;
- При необходимости вся продукция военного и аэрокосмического назначения проходит испытания и сертификацию в лаборатории (по согласованию с заказчиком);
- Поставка специализированных компонентов военного и аэрокосмического уровня качества (Xilinx, Altera, Analog Devices, Intersil, Interpoint, Microsemi, Actel, Aeroflex, Peregrine, VPT, Syfer, Eurofarad, Texas Instruments, MS Kennedy, Miteq, Cobham, E2V, MA-COM, Hittite, Mini-Circuits, General Dynamics и др.);

Компания «Океан Электроники» является официальным дистрибьютором и эксклюзивным представителем в России одного из крупнейших производителей разъемов военного и аэрокосмического назначения «JONHON», а так же официальным дистрибьютором и эксклюзивным представителем в России производителя высокотехнологичных и надежных решений для передачи СВЧ сигналов «FORSTAR».



JONHON

«JONHON» (основан в 1970 г.)

Разъемы специального, военного и аэрокосмического назначения:

(Применяются в военной, авиационной, аэрокосмической, морской, железнодорожной, горно- и нефтедобывающей отраслях промышленности)

«FORSTAR» (основан в 1998 г.)

ВЧ соединители, коаксиальные кабели,
кабельные сборки и микроволновые компоненты:

(Применяются в телекоммуникациях гражданского и специального назначения, в средствах связи, РЛС, а так же военной, авиационной и аэрокосмической отраслях промышленности).



Телефон: 8 (812) 309-75-97 (многоканальный)

Факс: 8 (812) 320-03-32

Электронная почта: ocean@oceanchips.ru

Web: <http://oceanchips.ru/>

Адрес: 198099, г. Санкт-Петербург, ул. Калинина, д. 2, корп. 4, лит. А