

MICRO SWITCH
 FREEPORT ILLINOIS U.S.A.
 A DIVISION OF HONEYWELL
 FED MFG CODE 81889

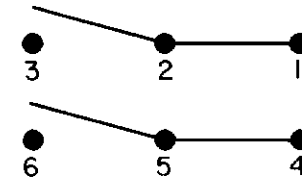
**SWITCH - TOGGLE
 ABOVE PANEL MOUNT**

CATALOG LISTING
2TP216-50

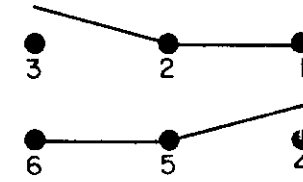
THIS DRAWING COVERS A PROPRIETARY ITEM AND IS THE PROPERTY OF MICRO SWITCH, A DIVISION OF HONEYWELL. THIS DRAWING IS NOT TO BE COPIED OR USED WITHOUT THE APPROVAL OF MICRO SWITCH.

CIRCUIT DIAGRAM

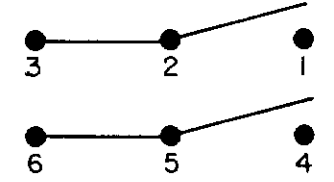
LUG SIDE
 (MOMENTARY POSITION)



CENTER
 (MAINTAINED POSITION)



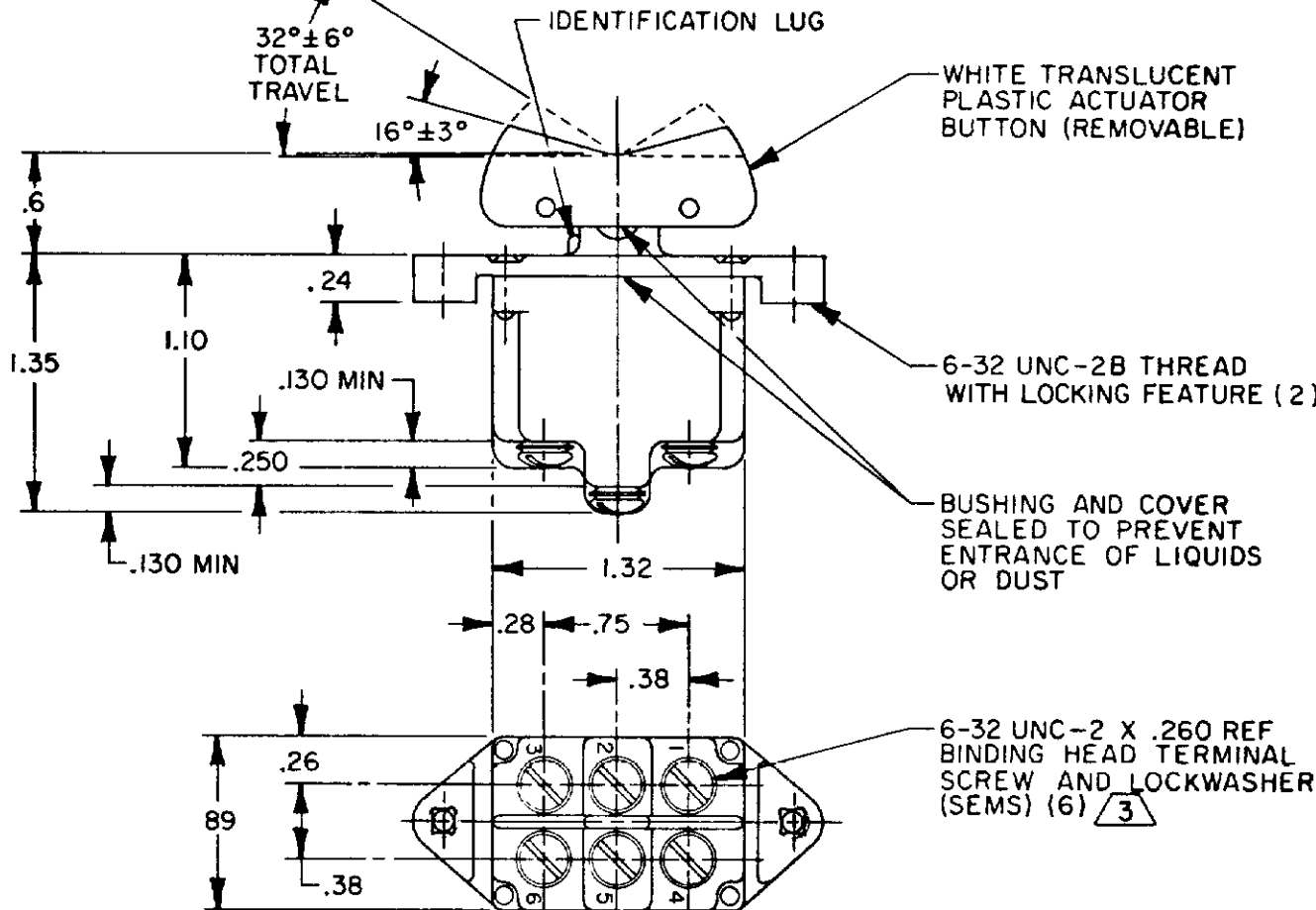
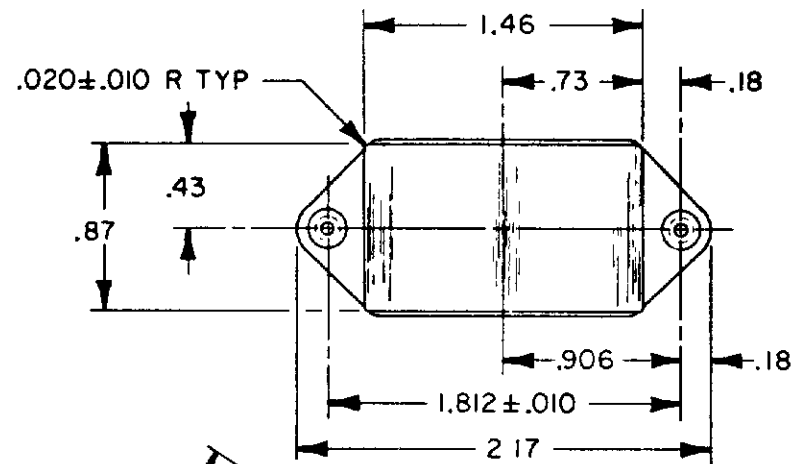
OPPOSITE LUG
 (MAINTAINED POSITION)



ELECTRICAL DATA



10A-125, 250, 277VAC
 1/4-125VAC; 1/2HP-250, 277VAC
 3A-125VAC "L" L192



CATALOG LISTING
M 2TP216-50
 PAGE 1 OF 1
 DRAWING NUMBER
 ISSUE 5
 REVISIONS
 A C056164 JAP 6 MAR 85
 B C058717-B WJK 21 OCT 86
 C C077697 WJK 10 NOV 86
 D C094414 GJW 11 OCT 99
 CHECK KJC 25 JAN 82
 CHECK CEB 4 FEB 82
 CHECK 81
 RELEASE NO PR-10585
 FORMTEK FO-52854-C
 DRAWN J A P 27 OCT 81

THIRD ANGLE PROJECTION

SCALE FULL

DO NOT SCALE PRINT

TOLERANCES
 APPLY TO DESIGN UNITS CONVERSIONS ARE ONLY FOR REFERENCE UNLESS NOTED TOLERANCES ARE ±

| DIM | TOL | DIM | TOL |
|--------------|----------|-------|-----------|
| IN | mm/in | IN | mm/in |
| 10 PLACES | 1/64 | X X | 0.01/02 |
| 2ND PLACE | 0.01/016 | X X X | 0.001/015 |
| TWO PLACES | 0.1/008 | X X X | 0.12/005 |
| THREE PLACES | | | |
| ANGLES | | | |

DESIGN UNITS METRIC US CUSTOMARY

WEIGHT .13 LB EST

- NOTES
- SWITCH WILL WITHSTAND TEMPERATURE OF 160°F
 - MICRO SWITCH CATALOG LISTING MARKED ON SIDE OF SWITCH
 - SCREWS FURNISHED UNASSEMBLED

Компания «Океан Электроники» предлагает заключение долгосрочных отношений при поставках импортных электронных компонентов на взаимовыгодных условиях!

Наши преимущества:

- Поставка оригинальных импортных электронных компонентов напрямую с производств Америки, Европы и Азии, а так же с крупнейших складов мира;
- Широкая линейка поставок активных и пассивных импортных электронных компонентов (более 30 млн. наименований);
- Поставка сложных, дефицитных, либо снятых с производства позиций;
- Оперативные сроки поставки под заказ (от 5 рабочих дней);
- Экспресс доставка в любую точку России;
- Помощь Конструкторского Отдела и консультации квалифицированных инженеров;
- Техническая поддержка проекта, помощь в подборе аналогов, поставка прототипов;
- Поставка электронных компонентов под контролем ВП;
- Система менеджмента качества сертифицирована по Международному стандарту ISO 9001;
- При необходимости вся продукция военного и аэрокосмического назначения проходит испытания и сертификацию в лаборатории (по согласованию с заказчиком);
- Поставка специализированных компонентов военного и аэрокосмического уровня качества (Xilinx, Altera, Analog Devices, Intersil, Interpoint, Microsemi, Actel, Aeroflex, Peregrine, VPT, Syfer, Eurofarad, Texas Instruments, MS Kennedy, Miteq, Cobham, E2V, MA-COM, Hittite, Mini-Circuits, General Dynamics и др.);

Компания «Океан Электроники» является официальным дистрибьютором и эксклюзивным представителем в России одного из крупнейших производителей разъемов военного и аэрокосмического назначения «JONHON», а так же официальным дистрибьютором и эксклюзивным представителем в России производителя высокотехнологичных и надежных решений для передачи СВЧ сигналов «FORSTAR».



JONHON

«JONHON» (основан в 1970 г.)

Разъемы специального, военного и аэрокосмического назначения:

(Применяются в военной, авиационной, аэрокосмической, морской, железнодорожной, горно- и нефтедобывающей отраслях промышленности)

«FORSTAR» (основан в 1998 г.)

ВЧ соединители, коаксиальные кабели, кабельные сборки и микроволновые компоненты:

(Применяются в телекоммуникациях гражданского и специального назначения, в средствах связи, РЛС, а так же военной, авиационной и аэрокосмической отраслях промышленности).



Телефон: 8 (812) 309-75-97 (многоканальный)

Факс: 8 (812) 320-03-32

Электронная почта: ocean@oceanchips.ru

Web: <http://oceanchips.ru/>

Адрес: 198099, г. Санкт-Петербург, ул. Калинина, д. 2, корп. 4, лит. А