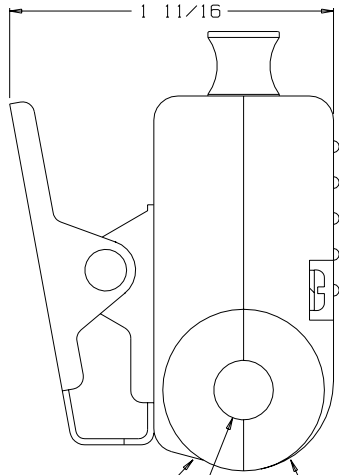
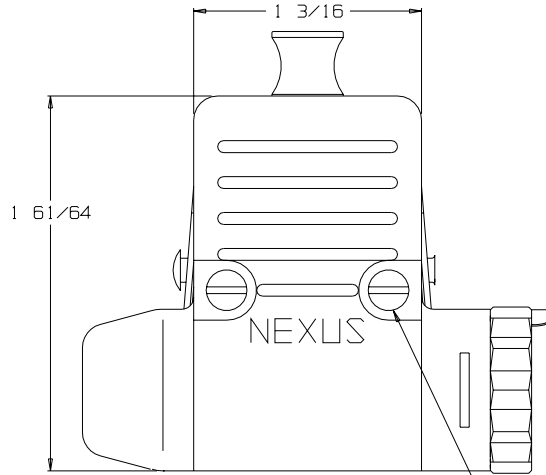


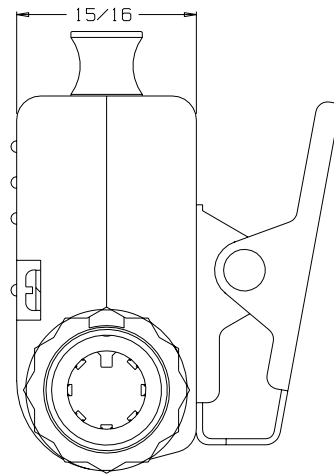
**C AJS-107PP**



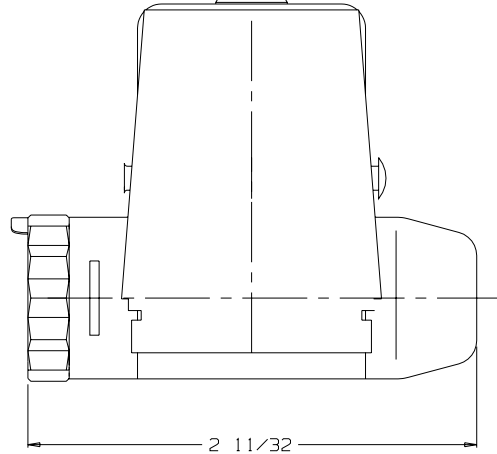
AJS-107A-2 HOUSING PLAIN



AJS-107A-1 HOUSING RIBBED



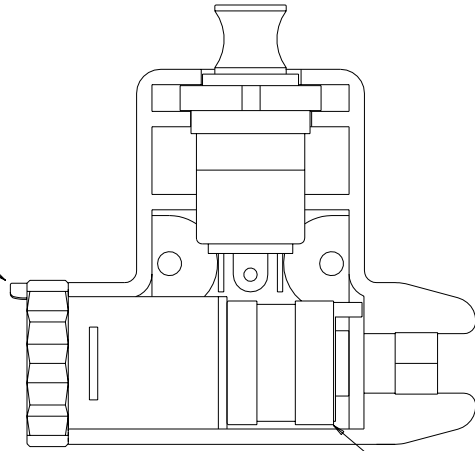
TJS-104-3A CLIP



TJS-102-11 SCREW  
TJ-106-13 LOCKWASHER  
TYP 2 PLCS

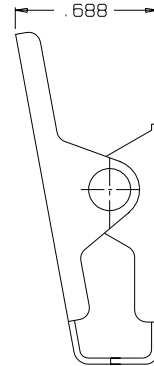
Ø .310

AJS-107A-6 HOUSING & JACK ASSEMBLY

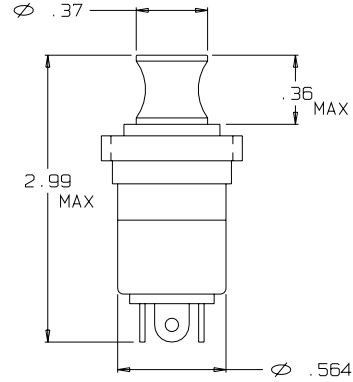


AJS-107A WITH AJS-107A-2 REMOVED

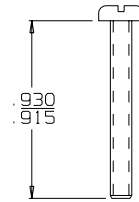
AJS-107A-4 HOUSING SLEEVE



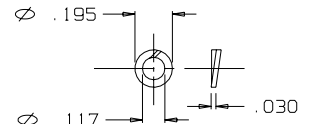
CLIP ASSY  
TJS-104-3A  
(1 REQ'D)



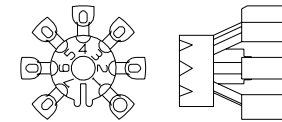
SWITCH  
SPDT  
NX303BB3B  
(1 REQ'D)



SCREW 4-40 LINC 2A  
TJS-102-11  
(2 REQ'D)



WASHER, LOCK #4  
TJ-106-13  
(2 REQ'D)



CABLE HOLDER  
AJ-107-3AS-1N  
(1 REQ'D)

INFORMATION OF NEXUS, INCORPORATED AND SUCH INFORMATION MAY NOT BE DISCLOSED TO OTHERS FOR ANY PURPOSE OR USED FOR ANY PURPOSE WITHOUT THE WRITTEN CONSENT OF NEXUS.

DWN BY	EWT	DATE	2/8/04
CHECKED BY		DATE	
APPR BY		DATE	

MATERIAL	_____
FINISH	_____
WEIGHT	_____
SCALE	2:1

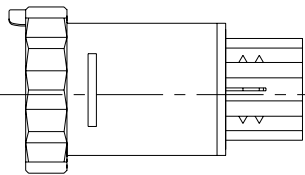
TITLE JACK-TELEPHONE  
(7) CONDUCTOR WITH  
NX303 PUSH-PULL SWITCH

**NEXUS**  
STAMFORD, CONN  
SIZE DWG. NO.  
**C AJS-107PP**

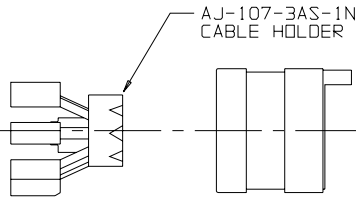
B	CORRECTED TITLE WAS NX307		9/7/07	EWT
A	INITIAL RELEASE		2/8/04	EWT
LET.	REVISION	CN #	DATE	CHK

UNLESS OTHERWISE SPECIFIED DIMENSIONS ARE IN INCHES TOLERANCES ON FRACTIONS DECIMALS ANGLES  
±.005 ±.005 ±.005

DO NOT SCALE DWG. SHEET 1 OF 1



HOUSING & JACK ASSEMBLY  
AJS-107A-6  
(1 REQ'D)



MODIFIED SLEEVE  
AJS-107A-4  
(1 REQ'D)

AJ-107-3AS-1N  
CABLE HOLDER

Компания «Океан Электроники» предлагает заключение долгосрочных отношений при поставках импортных электронных компонентов на взаимовыгодных условиях!

Наши преимущества:

- Поставка оригинальных импортных электронных компонентов напрямую с производств Америки, Европы и Азии, а так же с крупнейших складов мира;
- Широкая линейка поставок активных и пассивных импортных электронных компонентов (более 30 млн. наименований);
- Поставка сложных, дефицитных, либо снятых с производства позиций;
- Оперативные сроки поставки под заказ (от 5 рабочих дней);
- Экспресс доставка в любую точку России;
- Помощь Конструкторского Отдела и консультации квалифицированных инженеров;
- Техническая поддержка проекта, помощь в подборе аналогов, поставка прототипов;
- Поставка электронных компонентов под контролем ВП;
- Система менеджмента качества сертифицирована по Международному стандарту ISO 9001;
- При необходимости вся продукция военного и аэрокосмического назначения проходит испытания и сертификацию в лаборатории (по согласованию с заказчиком);
- Поставка специализированных компонентов военного и аэрокосмического уровня качества (Xilinx, Altera, Analog Devices, Intersil, Interpoint, Microsemi, Actel, Aeroflex, Peregrine, VPT, Syfer, Eurofarad, Texas Instruments, MS Kennedy, Miteq, Cobham, E2V, MA-COM, Hittite, Mini-Circuits, General Dynamics и др.);

Компания «Океан Электроники» является официальным дистрибьютором и эксклюзивным представителем в России одного из крупнейших производителей разъемов военного и аэрокосмического назначения «**JONHON**», а так же официальным дистрибьютором и эксклюзивным представителем в России производителя высокотехнологичных и надежных решений для передачи СВЧ сигналов «**FORSTAR**».



## JONHON

«**JONHON**» (основан в 1970 г.)

Разъемы специального, военного и аэрокосмического назначения:

(Применяются в военной, авиационной, аэрокосмической, морской, железнодорожной, горно- и нефтедобывающей отраслях промышленности)

«**FORSTAR**» (основан в 1998 г.)

ВЧ соединители, коаксиальные кабели, кабельные сборки и микроволновые компоненты:

(Применяются в телекоммуникациях гражданского и специального назначения, в средствах связи, РЛС, а так же военной, авиационной и аэрокосмической отраслях промышленности).



Телефон: 8 (812) 309-75-97 (многоканальный)

Факс: 8 (812) 320-03-32

Электронная почта: [ocean@oceanchips.ru](mailto:ocean@oceanchips.ru)

Web: <http://oceanchips.ru/>

Адрес: 198099, г. Санкт-Петербург, ул. Калинина, д. 2, корп. 4, лит. А