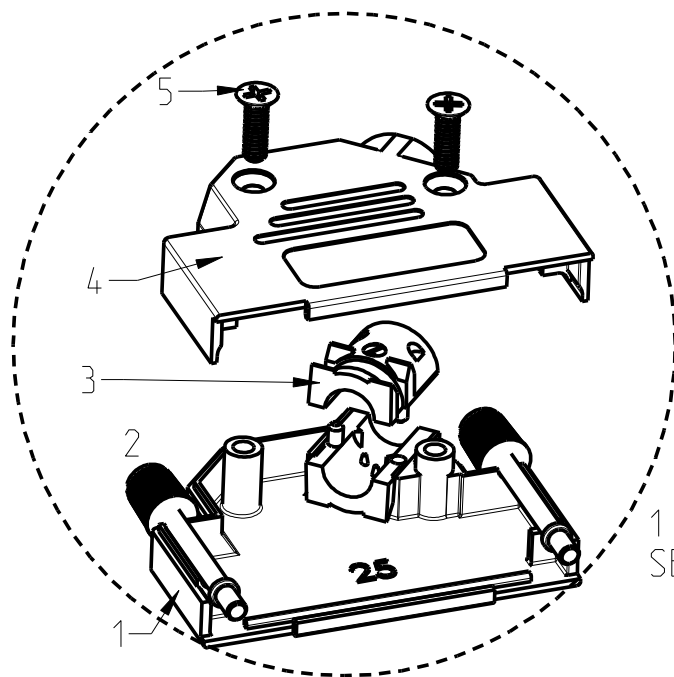
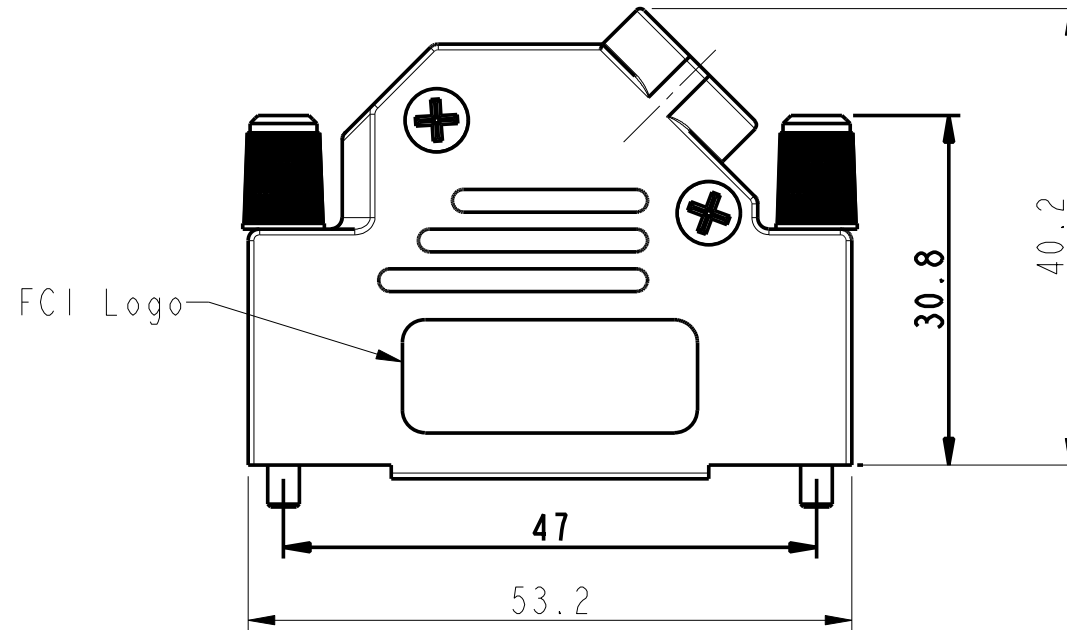
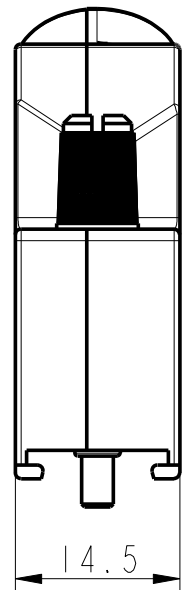
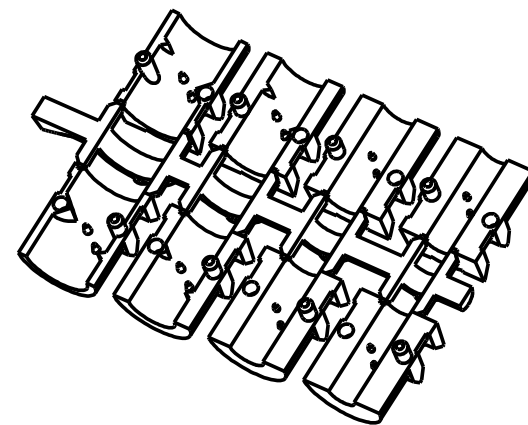


| SIZE | Part Num. | Threading | Headscrew | Packaging(see notes1&2) |
|------|-----------------|-----------|-----------|-------------------------|
| 25 | 8655MHRA2501LF | UNC 4.40 | Black | BULK (see note 1) |
| | 8655MHRA2501KLF | UNC 4.40 | Black | KIT (see note 2) |
| | 8655MHRA2502LF | M3 | Grey | BULK |
| | 8655MHRA2502KLF | M3 | Grey | KIT |
| | 8655MHRA2503LF | M2.6 | Grey | BULK |



1 KIT
SEE NOTE 2



NOTES:

Material and finish: Zinc die-cast
Nickel plated

Cable strain relief: Polycarbonate (UL94V-0)

Jackscrews:

- Headscrew : plastic, colour according threading
- Body : metal, threading according tables

Temperature range: -40°C to 120°C
Cable diameter: 4,0 to 13,0mm
Attenuation factor: >40 dB between 30MHz and 1 GHz
Marking FCI logo: Height 6 mm for all versions

Covers screwing force (max): 100 Ncm
Jackscrew screwing force (max): 75 Ncm

Packaging notes (see tables):

- 1 - Bulk : Every spare part packaged per 100 or 200 into plastic bag. 5 plastic bags per carton box. 1 plastic bag per part.
- 2 - Kit : 1 set of spare parts necessary to realise 1 kit into a plastic bag. 100 plastic bags per carton box.

NOTE:RoHS INFORMATIONS

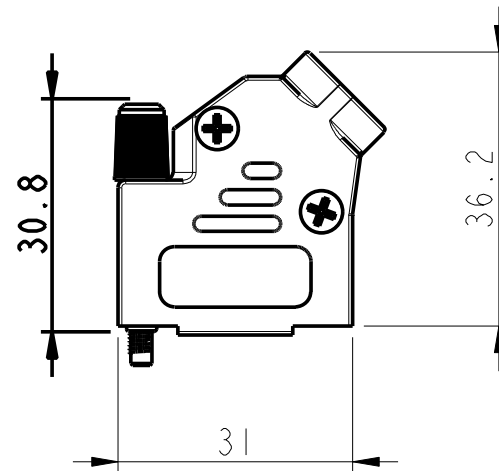
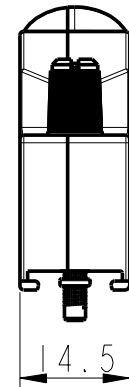
- The "LF" product meets European union Directives and other country regulations as described in GS-22-008.
- The product is not intended to be exposed to a manufacturing solder process.
- Packaging spec: see GS-14-920.

| DESIGNATION | REP. | 09 | 15 | 25 | 37 | 50 |
|-----------------|------|----|----|----|----|----|
| COVER BOTTOM | 1 | | | 1 | | |
| JACKSCREW | 2 | 1 | | 2 | | |
| STRAIN RELIEF | 3 | | | 2 | | |
| COVER TOP | 4 | | | 1 | | |
| SCREW POZIDRIVE | 5 | | | 2 | | |

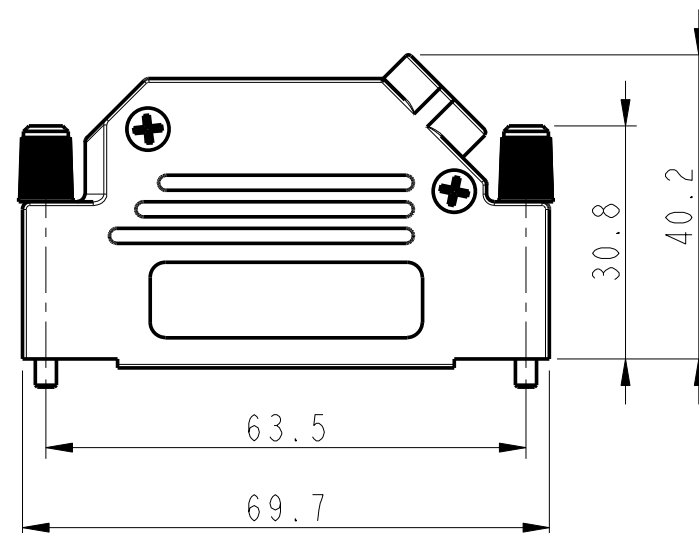
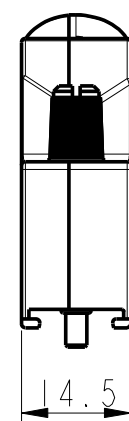
| rev | ecn no | dr | date |
|-----|----------|-----|------------|
| H | F11-0046 | APA | 2011/04/05 |
| J | F11-0073 | APA | 2011/06/17 |
| K | F12-0045 | GPE | 2012/04/12 |
| E | F09-0236 | LSA | 2009/12/22 |
| F | F10-0093 | APA | 2010/08/31 |
| G | F10-0213 | LSA | 2010/19/15 |

| | | | | | | |
|--------------------|----------|---------------------------------------|-----------------------------------|--------------------|----------------|-----------------|
| www.fciconnect.com | | surface ISO 1302 | tolerance std ISO 406 ISO 1101 | projection mm | size A3 | Scale 3:2 |
| | | TOLERANCES UNLESS OTHERWISE SPECIFIED | | ANGULAR | LINEAR | ECN F11-0073 |
| Dr | BART.S | 2005/10/15 | 0.X | ±/ | Product family | D-Sub |
| Eng | LENOIR.M | 2005/10/15 | 0.XX | ±/ | Product family | D-Sub |
| Chr | LEGARE.P | 2005/10/15 | 0.XXX | ±/ | Product family | D-Sub |
| Appr | LEGARE.P | 2005/10/15 | Product family | | D-Sub | Spec ref |
| FCI | | Title | | D-SUB METAL SHELLS | | Rev. |
| | | ANGLED | | 10061512C | | K |
| catalog no | | CUSTOMER | | STATUS Released | | sheet 1 of 3 |

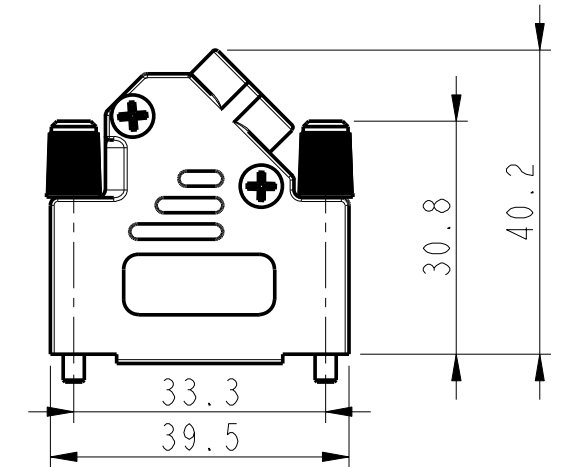
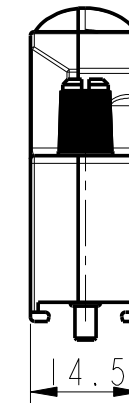
| SIZE | Part Num. | Threading | Headscrew | Packaging |
|------|-----------------|-----------|-----------|-------------------|
| 09 | 8655MHRA0901LF | UNC 4.40 | Black | BULK (see note 1) |
| | 8655MHRA0901KLF | UNC 4.40 | Black | KIT (see note 2) |
| | 8655MHRA0902LF | M3 | Grey | BULK |
| | 8655MHRA0902KLF | M3 | Grey | KIT |
| | 8655MHRA0903LF | M2.6 | Grey | BULK |



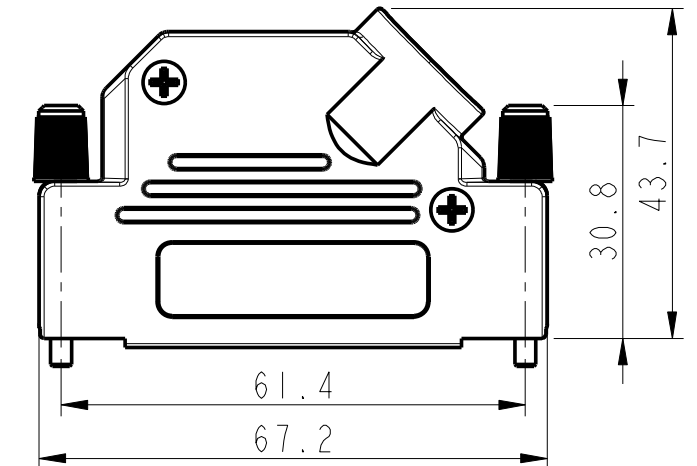
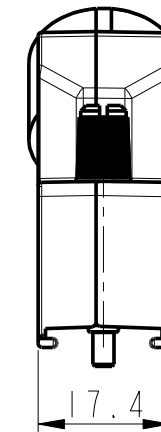
| SIZE | Part Num. | Threading | Headscrew | Packaging |
|------|-----------------|-----------|-----------|-------------------|
| 37 | 8655MHRA3701LF | UNC 4.40 | Black | BULK (see note 1) |
| | 8655MHRA3701KLF | UNC 4.40 | Black | KIT (see note 2) |
| | 8655MHRA3702LF | M3 | Grey | BULK |
| | 8655MHRA3702KLF | M3 | Grey | KIT |
| | 8655MHRA3703LF | M2.6 | Grey | BULK |



| SIZE | Part Num. | Threading | Headscrew | Packaging |
|------|-----------------|-----------|-----------|-------------------|
| 15 | 8655MHRA1501LF | UNC 4.40 | Black | BULK (see note 1) |
| | 8655MHRA1501KLF | UNC 4.40 | Black | KIT (see note 2) |
| | 8655MHRA1502LF | M3 | Grey | BULK |
| | 8655MHRA1502KLF | M3 | Grey | KIT |
| | 8655MHRA1503LF | M2.6 | Grey | BULK |



| SIZE | Part Num. | Threading | Headscrew | Packaging |
|------|-----------------|-----------|-----------|-------------------|
| 50 | 8655MHRA5001LF | UNC 4.40 | Black | BULK (see note 1) |
| | 8655MHRA5001KLF | UNC 4.40 | Black | KIT (see note 2) |
| | 8655MHRA5002LF | M3 | Grey | BULK |
| | 8655MHRA5002KLF | M3 | Grey | KIT |
| | 8655MHRA5003LF | M2.6 | Grey | BULK |



| | | | | |
|---------------------------------------|----------|---------------------|-----------------------------------|------------------|
| www.fciconnect.com | | Surface ISO 1302 | tolerance std ISO 406 ISO 1101 | projection mm |
| TOLERANCES UNLESS OTHERWISE SPECIFIED | | | | |
| Dr | BART.S | 2005/10/15 | ANGULAR | size A3 |
| Eng | LENOIR.M | 2005/10/15 | LINEAR | Scale 1:1 |
| Chr | LEGARE.P | 2005/10/15 | 0° ±//° | ECN F11-0073 |
| Appr | LEGARE.P | 2005/10/15 | Product family D-Sub | Spec ref |



Title D-SUB METAL SHELLS
ANGLED
catalog no

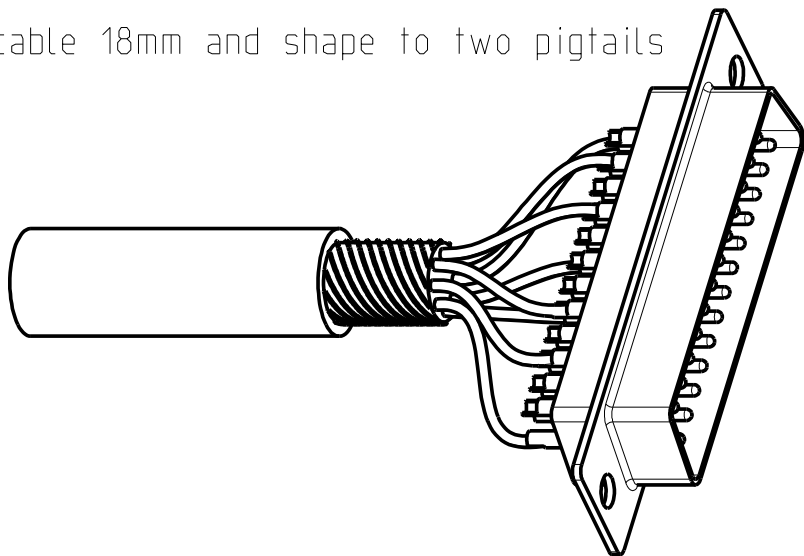
dwg no 10061512C
Rev. K
sheet 2 of 3

CABLING INSTRUCTIONS

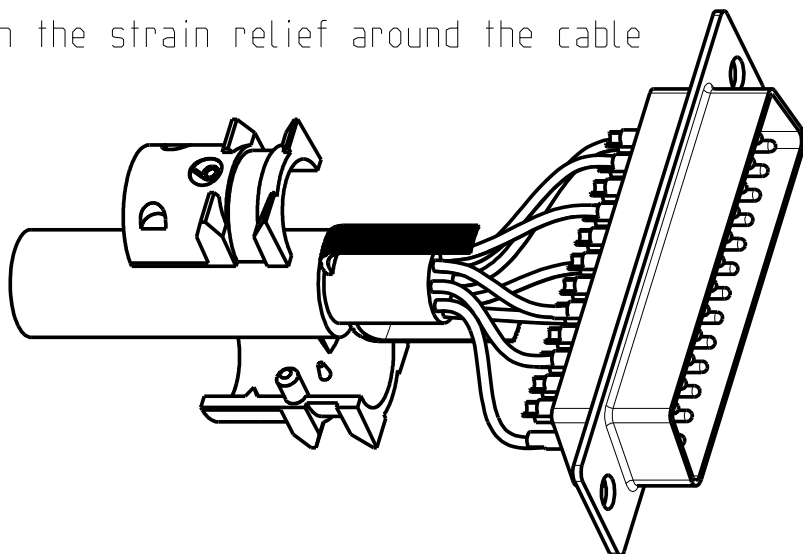
1- Use two halves of strain relief, different sizes can be mixed (Ø4,5,7 or 9)



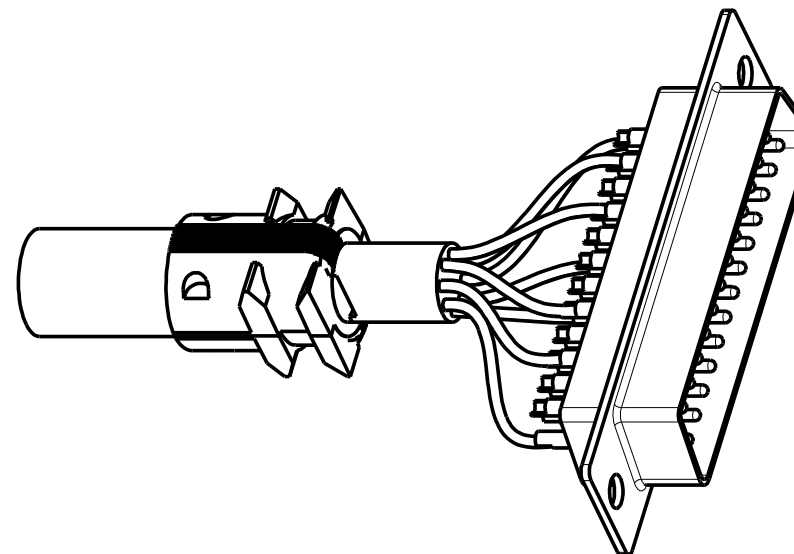
2- Strip cable 18mm and shape to two pigtails



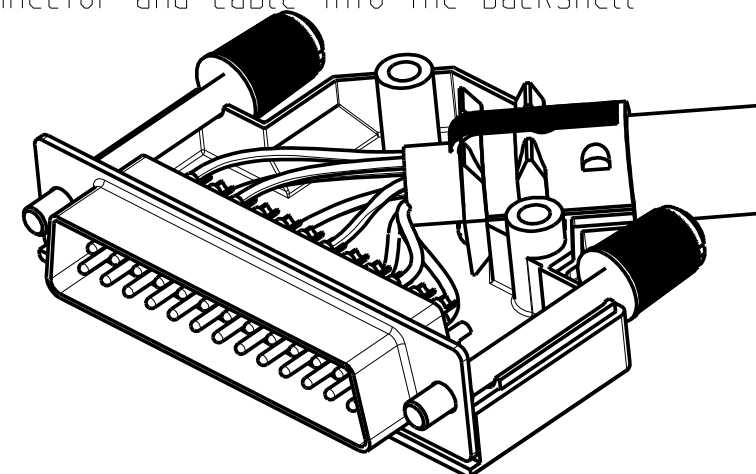
3- Attach the strain relief around the cable



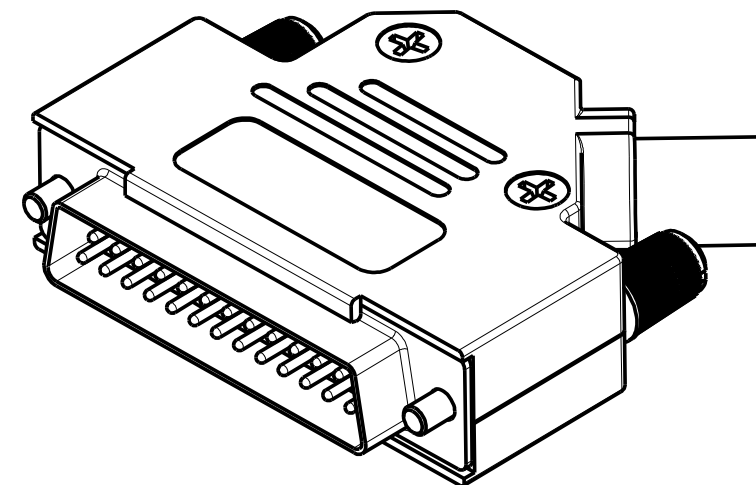
4- Bend cable shielding back on outside of strain relief



5- Mount connector and cable into the backshell



6- Assemble the other half screwing force: 100 Ncm



| | | | | | | | |
|---------------------------------------|----------|------------|----------------------|--------|-----------------------------------|------------------|--------------|
| www.fciconnect.com | | | surface ISO 1302 | ✓ | tolerance std ISO 406 ISO 1101 | projection mm | mm |
| TOLERANCES UNLESS OTHERWISE SPECIFIED | | | | | | | |
| Dr | BART.S | 2005/10/15 | ANGULAR | | 0.X | ±/ | size A3 |
| Eng | LENOIR.M | 2005/10/15 | | LINEAR | 0.XX | ±/ | Scale 3:2 |
| Chr | LEGARE.P | 2005/10/15 | 0° ±/° | | 0.XXX | ±/ | ECN F11-0073 |
| Appr | LEGARE.P | 2005/10/15 | Product family D-Sub | | | Spec ref | |



Title D-SUB METAL SHELLS
ANGLED
catalog no

dwg no 10061512C
Rev. K

Copyright FCI.

Компания «Океан Электроники» предлагает заключение долгосрочных отношений при поставках импортных электронных компонентов на взаимовыгодных условиях!

Наши преимущества:

- Поставка оригинальных импортных электронных компонентов напрямую с производств Америки, Европы и Азии, а так же с крупнейших складов мира;
- Широкая линейка поставок активных и пассивных импортных электронных компонентов (более 30 млн. наименований);
- Поставка сложных, дефицитных, либо снятых с производства позиций;
- Оперативные сроки поставки под заказ (от 5 рабочих дней);
- Экспресс доставка в любую точку России;
- Помощь Конструкторского Отдела и консультации квалифицированных инженеров;
- Техническая поддержка проекта, помощь в подборе аналогов, поставка прототипов;
- Поставка электронных компонентов под контролем ВП;
- Система менеджмента качества сертифицирована по Международному стандарту ISO 9001;
- При необходимости вся продукция военного и аэрокосмического назначения проходит испытания и сертификацию в лаборатории (по согласованию с заказчиком);
- Поставка специализированных компонентов военного и аэрокосмического уровня качества (Xilinx, Altera, Analog Devices, Intersil, Interpoint, Microsemi, Actel, Aeroflex, Peregrine, VPT, Syfer, Eurofarad, Texas Instruments, MS Kennedy, Miteq, Cobham, E2V, MA-COM, Hittite, Mini-Circuits, General Dynamics и др.);

Компания «Океан Электроники» является официальным дистрибьютором и эксклюзивным представителем в России одного из крупнейших производителей разъемов военного и аэрокосмического назначения «JONHON», а так же официальным дистрибьютором и эксклюзивным представителем в России производителя высокотехнологичных и надежных решений для передачи СВЧ сигналов «FORSTAR».



JONHON

«JONHON» (основан в 1970 г.)

Разъемы специального, военного и аэрокосмического назначения:

(Применяются в военной, авиационной, аэрокосмической, морской, железнодорожной, горно- и нефтедобывающей отраслях промышленности)

«FORSTAR» (основан в 1998 г.)

ВЧ соединители, коаксиальные кабели,
кабельные сборки и микроволновые компоненты:

(Применяются в телекоммуникациях гражданского и специального назначения, в средствах связи, РЛС, а так же военной, авиационной и аэрокосмической отраслях промышленности).



Телефон: 8 (812) 309-75-97 (многоканальный)

Факс: 8 (812) 320-03-32

Электронная почта: ocean@oceanchips.ru

Web: <http://oceanchips.ru/>

Адрес: 198099, г. Санкт-Петербург, ул. Калинина, д. 2, корп. 4, лит. А