

InfoVue™ OLED Display



ITW ECS brand Lumex® announces the release of the InfoVue™ OLED Display which features an ultra thin display with low power consumption. The OLED Display has a fast response time for quick display refresh and a wide viewing angle, ideal for portable electronics displays.

Features:	Benefits:
Many color options and sizes	Able to be designed into applications with varying sizes, and fully customizable
Faster response time (compared with LCDs)	Quicker display refresh
Wide viewing angle	High contrast and color options allow more visibility on portable applications

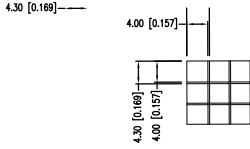
InfoVue™ OLED Display

Spec & Technical Information

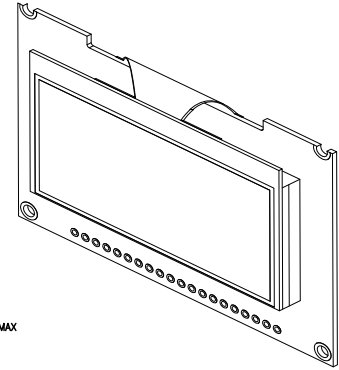
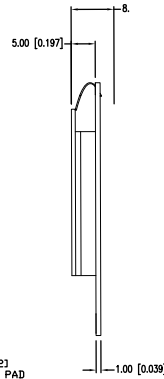
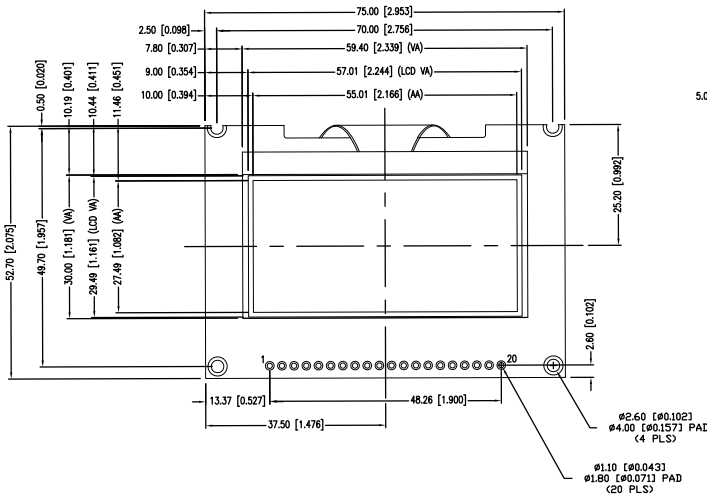
LOD-H12864DP-G



P/N	Size	Background Color	Pixel Color	MIN View Angle	Operating Temp
LOD-H12864DP-G	128x64	Black	Green	65°	-40°C to +70°C



CHARACTER DETAIL
SCALE: 10:1

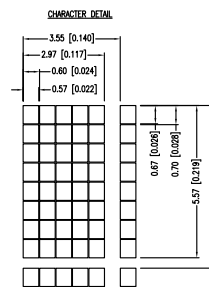
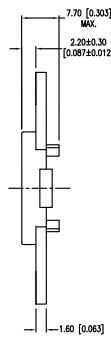
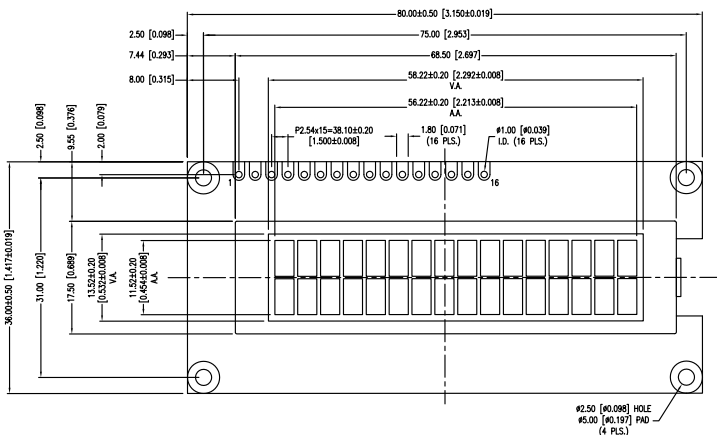


10 [0.319]
MAX

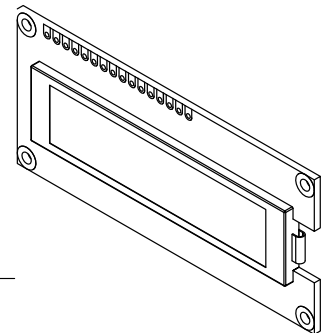
LOD-H01602DP/A-Y



P/N	Size	Background Color	Pixel Color	MIN View Angle	Operating Temp
LOD-H01602DP/A-Y	16x2	Black	Yellow	65°	-40°C to 80°C



CHARACTER DETAIL



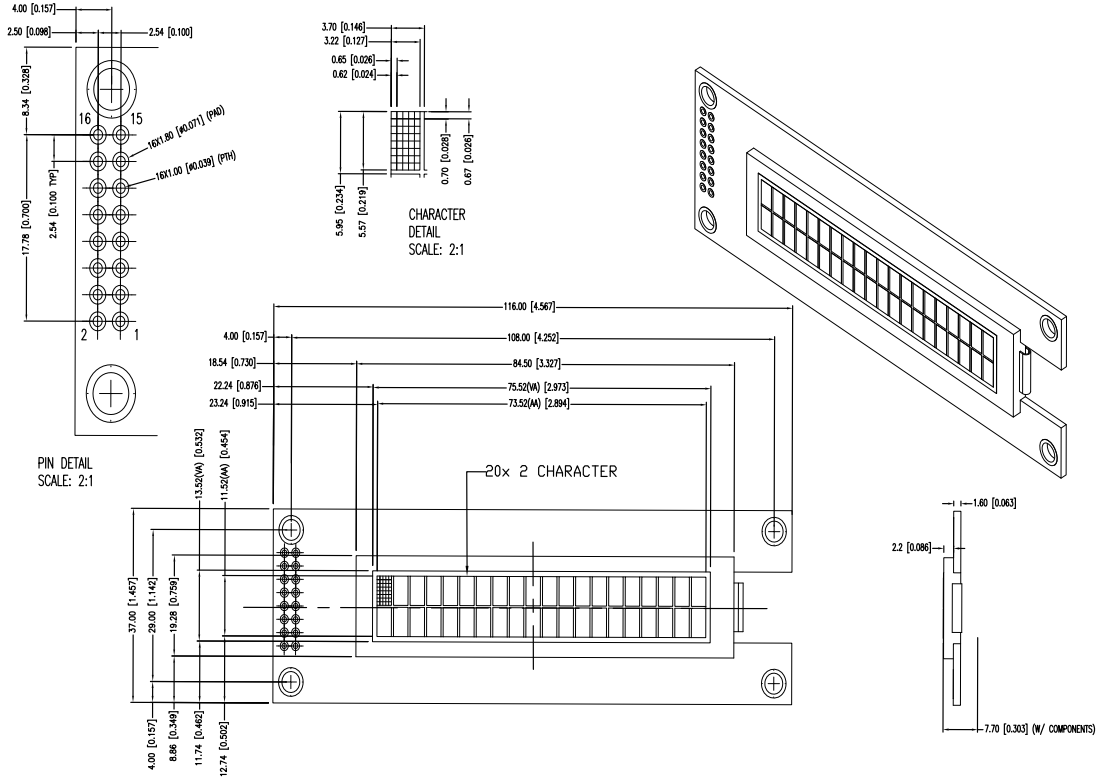
InfoVue™ OLED Display

Spec & Technical Information Continued

LOD-H2002DP-W



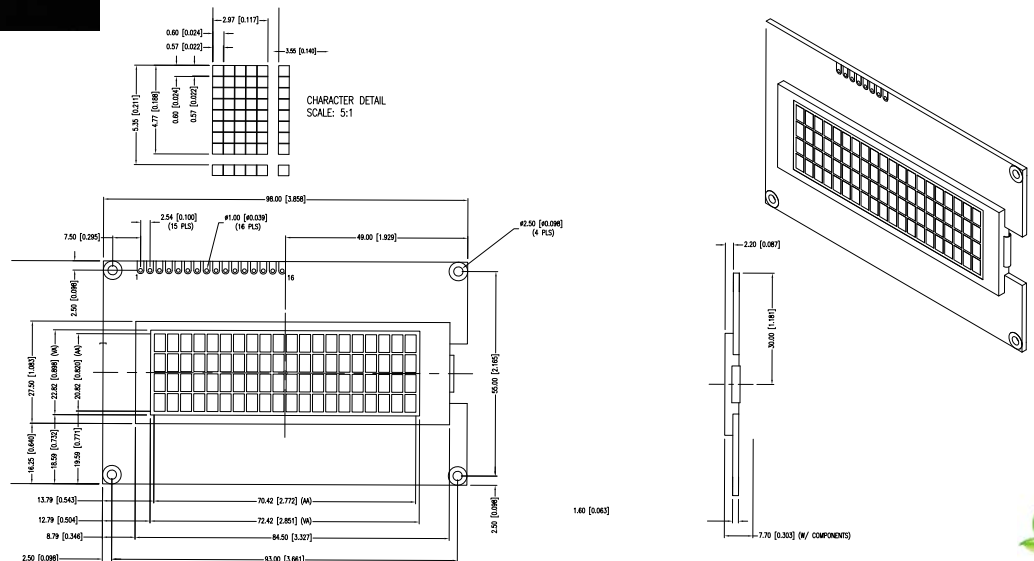
P/N	Size	Background Color	Pixel Color	MIN View Angle	Operating Temp
LOD-H2002DP-W	20x2	Black	White	-	-40°C to +80°C



LOD-H2004DP-G



P/N	Size	Background Color	Pixel Color	MIN View Angle	Operating Temp
LOD-H2004DP-G	20x4	Black	Green	-	-40°C to +80°C



InfoVue™ OLED Display

The InfoVue™ OLED Display is an ultra thin, high resolution display for a variety of portable display applications.

Markets:	Applications:
Consumer Products	Portable electronic, toy displays
Industrial Controls	Robotics display control panel
White goods	Household appliances



Компания «Океан Электроники» предлагает заключение долгосрочных отношений при поставках импортных электронных компонентов на взаимовыгодных условиях!

Наши преимущества:

- Поставка оригинальных импортных электронных компонентов напрямую с производств Америки, Европы и Азии, а так же с крупнейших складов мира;
- Широкая линейка поставок активных и пассивных импортных электронных компонентов (более 30 млн. наименований);
- Поставка сложных, дефицитных, либо снятых с производства позиций;
- Оперативные сроки поставки под заказ (от 5 рабочих дней);
- Экспресс доставка в любую точку России;
- Помощь Конструкторского Отдела и консультации квалифицированных инженеров;
- Техническая поддержка проекта, помощь в подборе аналогов, поставка прототипов;
- Поставка электронных компонентов под контролем ВП;
- Система менеджмента качества сертифицирована по Международному стандарту ISO 9001;
- При необходимости вся продукция военного и аэрокосмического назначения проходит испытания и сертификацию в лаборатории (по согласованию с заказчиком);
- Поставка специализированных компонентов военного и аэрокосмического уровня качества (Xilinx, Altera, Analog Devices, Intersil, Interpoint, Microsemi, Actel, Aeroflex, Peregrine, VPT, Syfer, Eurofarad, Texas Instruments, MS Kennedy, Miteq, Cobham, E2V, MA-COM, Hittite, Mini-Circuits, General Dynamics и др.);

Компания «Океан Электроники» является официальным дистрибьютором и эксклюзивным представителем в России одного из крупнейших производителей разъемов военного и аэрокосмического назначения «JONHON», а так же официальным дистрибьютором и эксклюзивным представителем в России производителя высокотехнологичных и надежных решений для передачи СВЧ сигналов «FORSTAR».



JONHON

«JONHON» (основан в 1970 г.)

Разъемы специального, военного и аэрокосмического назначения:

(Применяются в военной, авиационной, аэрокосмической, морской, железнодорожной, горно- и нефтедобывающей отраслях промышленности)

«FORSTAR» (основан в 1998 г.)

ВЧ соединители, коаксиальные кабели, кабельные сборки и микроволновые компоненты:

(Применяются в телекоммуникациях гражданского и специального назначения, в средствах связи, РЛС, а так же военной, авиационной и аэрокосмической отраслях промышленности).



Телефон: 8 (812) 309-75-97 (многоканальный)

Факс: 8 (812) 320-03-32

Электронная почта: ocean@oceanchips.ru

Web: <http://oceanchips.ru/>

Адрес: 198099, г. Санкт-Петербург, ул. Калинина, д. 2, корп. 4, лит. А