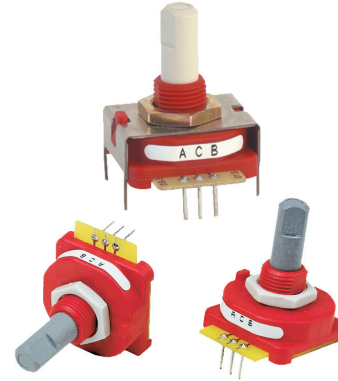


## SERIES 25L

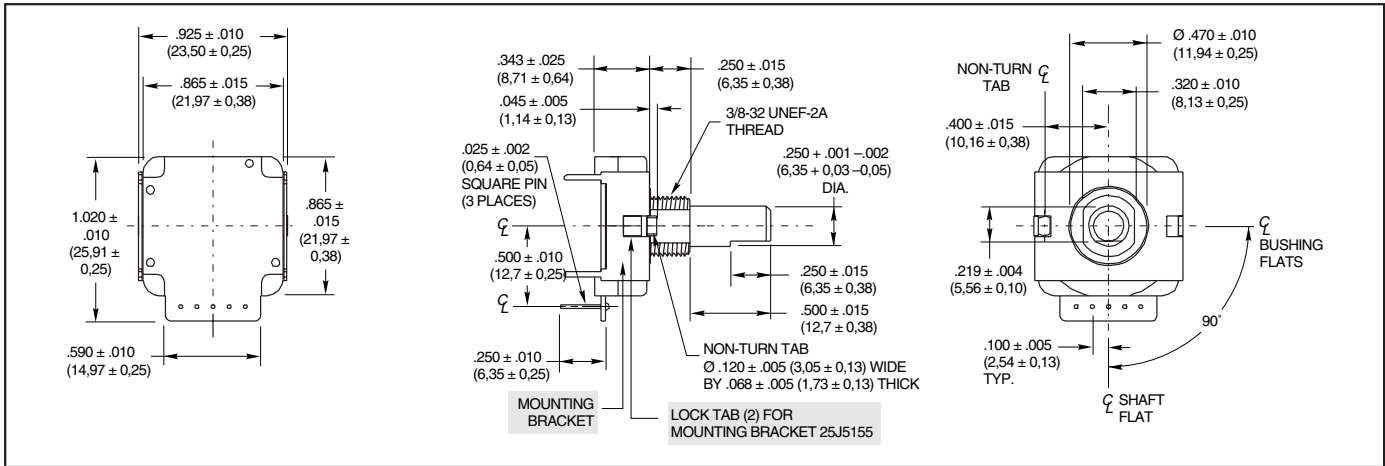
### Hex, Gray and Quadrature Code

#### FEATURES

- Price Competitive to Similar Designs
- Quality Construction and Contact Materials
- Multiple Code and Indexing Choices
- 100,000 Life Cycles
- Less than 1.0" Square
- Manufactured to ISO 9001 Standards



#### DIMENSIONS In inches (and millimeters)



#### TRUTH TABLES

| Clockwise Rotation          |               |        |   |   |   |
|-----------------------------|---------------|--------|---|---|---|
| 4-Bit Gray Code-16 Position |               |        |   |   |   |
| Switch Position             | Code Position | Output |   |   |   |
|                             |               | 1      | 2 | 4 | 8 |
| 1                           | 0             |        |   |   |   |
| 2                           | 1             | •      |   |   |   |
| 3                           | 2             |        | • |   |   |
| 4                           | 3             | •      | • |   |   |
| 5                           | 4             |        |   | • |   |
| 6                           | 5             | •      | • | • |   |
| 7                           | 6             |        | • | • | • |
| 8                           | 7             | •      | • | • | • |
| 9                           | 8             |        |   | • | • |
| 10                          | 9             | •      | • | • | • |
| 11                          | 10            |        | • | • | • |
| 12                          | 11            | •      | • | • | • |
| 13                          | 12            |        | • | • | • |
| 14                          | 13            | •      | • | • | • |
| 15                          | 14            |        | • | • | • |
| 16                          | 15            | •      | • | • | • |

| Clockwise Rotation                        |               |        |   |   |   |
|---|---------------|--------|---|---|---|
| 4-Bit Binary Code Hexadecimal-16 Position |               |        |   |   |   |
| Switch Position                           | Code Position | Output |   |   |   |
|   |               | 1      | 2 | 4 | 8 |
| 1   | 0             |        |   |   |   |
| 2   | 1             | •      |   |   |   |
| 3   | 2             |        | • |   |   |
| 4   | 3             | •      | • |   |   |
| 5   | 4             |        |   | • |   |
| 6   | 5             | •      | • | • |   |
| 7   | 6             |        | • | • | • |
| 8   | 7             | •      | • | • | • |
| 9   | 8             |        |   | • | • |
| 10  | 9             | •      | • | • | • |
| 11  | 10            |        | • | • | • |
| 12  | 11            | •      | • | • | • |
| 13  | 12            |        | • | • | • |
| 14  | 13            | •      | • | • | • |
| 15  | 14            |        | • | • | • |
| 16  | 15            | •      | • | • | • |

| Clockwise Rotation                         |            |            |
|--|------------|------------|
| Quadrature 2-Bit Code 1/4 Cycle per Detent |            |            |
| Switch Position                            | "A" Output | "B" Output |
| 1  |            |            |
| 2  | •          |            |
| 3  |            | •          |
| 4  | •          | •          |
| 5  |            |            |
| 6  | •          |            |
| 7  |            | •          |
| 8  | •          | •          |
| 9  |            |            |
| 10   | •          |            |
| 11   |            | •          |
| 12   | •          | •          |
| 13   |            |            |
| 14   | •          |            |
| 15   |            | •          |
| 16   | •          | •          |
| 17   |            |            |
| 18   | •          |            |
| 19   |            | •          |
| 20   | •          | •          |
| 21   |            |            |
| 22   | •          |            |
| 23   |            | •          |
| 24   | •          | •          |
| 25   |            |            |
| 26   | •          |            |
| 27   |            | •          |
| 28   | •          | •          |
| 29   |            |            |
| 30   | •          |            |
| 31   |            | •          |
| 32   | •          | •          |
| 33   |            |            |
| 34   | •          |            |
| 35   |            | •          |
| 36   | •          | •          |

• Indicates closed circuit; blank indicates open circuit.

• Indicates closed circuit; blank indicates open circuit.

• Indicates closed circuit; blank indicates open circuit. Code repeats every 4 positions.



## SPECIFICATIONS

### Electrical Ratings

**Switching Loads:** 1.5 mA at 115 Vac, resistive; 150 mA at 14 Vdc, resistive

**Current Carrying Capacity:** 250 mA maximum at 28 Vdc, resistive load

**Contact Resistance:** 75 mΩ, typical

**Insulation Resistance:** 1000 mΩ minimum between terminals

**Voltage Breakdown:** 1000 Vac minimum between terminals

**Life Expectancy:** 100,000 cycles of operation at rated loads. One cycle of operation is a rotation through all of the active positions and a return to the starting position.

### Mechanical Ratings

**Rotational Torque:** 2 to 6 in-oz

**Operating Temperature Range:** -40°C to +85°C

**Storage Temperature Range:** -65°C to +85°C

**Continuous Rotation:** All standard switches are continuous rotation. Desired stop locations supplied upon request.

**Anti-Rotation Device:** Integral non-turn tab, flatted bushing, .375" diameter, .320 double "D" across flats.

**Termination:** Standard is PC style, parallel to shaft, facing rear. Options include PC, parallel to shaft, facing front.

**Panel Mounting Torque:** 10 in-lbs maximum

### Materials and Finishes

**Bushing/Housing and Shaft/Rotor:** Reinforced thermoplastic

**Detent Ball:** Stainless steel, nickel-plated

**Detent Spring:** Tinned music wire

**Contacts:** Beryllium copper, gold plate over nickel

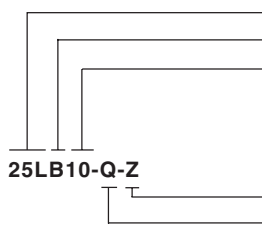
**Terminals:** Copper alloy, #725, 100% tin plate over nickel plate

**Output Board:** FR-4, copper/nickel-plated

**Mounting Nut:** Brass, tin/zinc-plated hex nut

**Mounting Bracket:** Stainless Steel, tin-plated

## ORDERING INFORMATION



**Series:** 25L = Economical, single deck encoder

**Housing Color:** B = Black housing; R = Red housing

**Angle of Throw:** 10 = 10°, 36 positions; 11 = 11.25°, 32 positions; 15 = 15°, 24 positions; 18 = 18°, 20 positions; 22 = 22.5°, 16 positions; 30 = 30°, 12 positions; 45 = 45°, 8 positions

**Mounting Bracket:** Z = with bracket, Blank = no bracket

**Code Output:** H = Hexadecimal available only in 22.5°

G = Gray available only in 22.5°

Q = Quadrature (2-bit)

Custom materials, styles, color and markings are available. Custom knobs available, see page I-57.

**Available from your local Grayhill Distributor.** For prices and discounts, contact a local Sales Office, an authorized local Distributor or Grayhill. **For Custom codes. Termination, Torque, Angles of Throw, Call Grayhill for more information.**

Компания «Океан Электроники» предлагает заключение долгосрочных отношений при поставках импортных электронных компонентов на взаимовыгодных условиях!

Наши преимущества:

- Поставка оригинальных импортных электронных компонентов напрямую с производств Америки, Европы и Азии, а так же с крупнейших складов мира;
- Широкая линейка поставок активных и пассивных импортных электронных компонентов (более 30 млн. наименований);
- Поставка сложных, дефицитных, либо снятых с производства позиций;
- Оперативные сроки поставки под заказ (от 5 рабочих дней);
- Экспресс доставка в любую точку России;
- Помощь Конструкторского Отдела и консультации квалифицированных инженеров;
- Техническая поддержка проекта, помощь в подборе аналогов, поставка прототипов;
- Поставка электронных компонентов под контролем ВП;
- Система менеджмента качества сертифицирована по Международному стандарту ISO 9001;
- При необходимости вся продукция военного и аэрокосмического назначения проходит испытания и сертификацию в лаборатории (по согласованию с заказчиком);
- Поставка специализированных компонентов военного и аэрокосмического уровня качества (Xilinx, Altera, Analog Devices, Intersil, Interpoint, Microsemi, Actel, Aeroflex, Peregrine, VPT, Syfer, Eurofarad, Texas Instruments, MS Kennedy, Miteq, Cobham, E2V, MA-COM, Hittite, Mini-Circuits, General Dynamics и др.);

Компания «Океан Электроники» является официальным дистрибьютором и эксклюзивным представителем в России одного из крупнейших производителей разъемов военного и аэрокосмического назначения «JONHON», а так же официальным дистрибьютором и эксклюзивным представителем в России производителя высокотехнологичных и надежных решений для передачи СВЧ сигналов «FORSTAR».



## JONHON

«JONHON» (основан в 1970 г.)

Разъемы специального, военного и аэрокосмического назначения:

(Применяются в военной, авиационной, аэрокосмической, морской, железнодорожной, горно- и нефтедобывающей отраслях промышленности)

«FORSTAR» (основан в 1998 г.)

ВЧ соединители, коаксиальные кабели,  
кабельные сборки и микроволновые компоненты:

(Применяются в телекоммуникациях гражданского и специального назначения, в средствах связи, РЛС, а так же военной, авиационной и аэрокосмической отраслях промышленности).



Телефон: 8 (812) 309-75-97 (многоканальный)

Факс: 8 (812) 320-03-32

Электронная почта: [ocean@oceanchips.ru](mailto:ocean@oceanchips.ru)

Web: <http://oceanchips.ru/>

Адрес: 198099, г. Санкт-Петербург, ул. Калинина, д. 2, корп. 4, лит. А