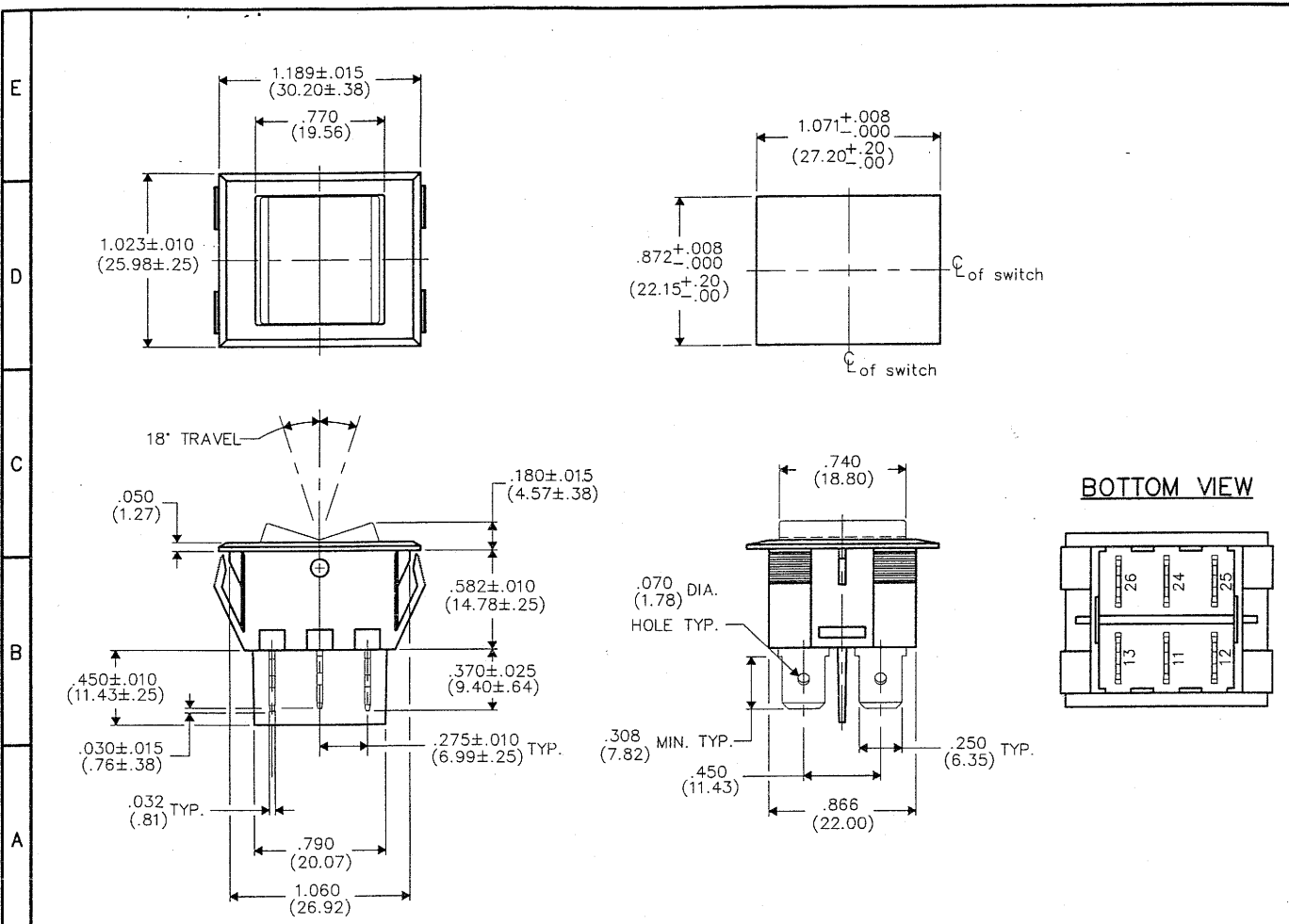


DIMENSIONS IN INCHES (MILLIMETERS)
DO NOT SCALE DRAWING

Dwg. No.
GR-2023C-0000



1	2	3	4	5	6	7	8	9	10
REVISIONS 0 RELEASED. SPR 12-11-90 RBK DEC 13 1990 1 .750 WAS .740 SPR 2-21-91 RBK FEB 27 1991 2 ADDED TOLERANCE SPR 3-12-91 RBK 3-12-91 3 .740 WAS .750 ± .005, -.015 SPR 3-16-93 CG 4-05-93 4 UPDATED TITLE DESCRIBING SWITCH FUNCTION. DGW 11-17-93 CG 11-18-93 5 REDRAWN W/NEW FORMAT. DGW 12-11-2006 G.G. FEB 01 2007									

PDF FILE MADE	cw INDUSTRIES Southampton, Pa. 18966		Title: ROCKER SWITCH	
	TOLERANCES UNLESS OTHERWISE SPECIFIED		D.P.- D.T.- C.O.	
	2 Place Decimal ±.010	METRIC	MOM.-OFF-MOM.	
	3 Place Decimal ±.005	1 Place Dec. ±.25mm	Division: SWITCH	
Angles ±1'		2 Place Dec. ±.13mm		
Made for: CWIND.		Dwg. No. GR-2023C-0000		
Drawn by: DGW 12-11-2006		Approval: <i>G. Guld</i> 1-24-07		
Checked by: <i>G. Guld</i> 1-24-07				
Approval: <i>G. Guld</i> 1-24-07				

MASTER

Компания «Океан Электроники» предлагает заключение долгосрочных отношений при поставках импортных электронных компонентов на взаимовыгодных условиях!

Наши преимущества:

- Поставка оригинальных импортных электронных компонентов напрямую с производств Америки, Европы и Азии, а так же с крупнейших складов мира;
- Широкая линейка поставок активных и пассивных импортных электронных компонентов (более 30 млн. наименований);
- Поставка сложных, дефицитных, либо снятых с производства позиций;
- Оперативные сроки поставки под заказ (от 5 рабочих дней);
- Экспресс доставка в любую точку России;
- Помощь Конструкторского Отдела и консультации квалифицированных инженеров;
- Техническая поддержка проекта, помощь в подборе аналогов, поставка прототипов;
- Поставка электронных компонентов под контролем ВП;
- Система менеджмента качества сертифицирована по Международному стандарту ISO 9001;
- При необходимости вся продукция военного и аэрокосмического назначения проходит испытания и сертификацию в лаборатории (по согласованию с заказчиком);
- Поставка специализированных компонентов военного и аэрокосмического уровня качества (Xilinx, Altera, Analog Devices, Intersil, Interpoint, Microsemi, Actel, Aeroflex, Peregrine, VPT, Syfer, Eurofarad, Texas Instruments, MS Kennedy, Miteq, Cobham, E2V, MA-COM, Hittite, Mini-Circuits, General Dynamics и др.);

Компания «Океан Электроники» является официальным дистрибьютором и эксклюзивным представителем в России одного из крупнейших производителей разъемов военного и аэрокосмического назначения «JONHON», а так же официальным дистрибьютором и эксклюзивным представителем в России производителя высокотехнологичных и надежных решений для передачи СВЧ сигналов «FORSTAR».



JONHON

«JONHON» (основан в 1970 г.)

Разъемы специального, военного и аэрокосмического назначения:

(Применяются в военной, авиационной, аэрокосмической, морской, железнодорожной, горно- и нефтедобывающей отраслях промышленности)

«FORSTAR» (основан в 1998 г.)

ВЧ соединители, коаксиальные кабели,
кабельные сборки и микроволновые компоненты:

(Применяются в телекоммуникациях гражданского и специального назначения, в средствах связи, РЛС, а так же военной, авиационной и аэрокосмической отраслях промышленности).



Телефон: 8 (812) 309-75-97 (многоканальный)

Факс: 8 (812) 320-03-32

Электронная почта: ocean@oceanchips.ru

Web: <http://oceanchips.ru/>

Адрес: 198099, г. Санкт-Петербург, ул. Калинина, д. 2, корп. 4, лит. А