

D1FP3**30V 2A****特長**

- 小型SMD
- 超低 $V_F=0.4V$

Feature

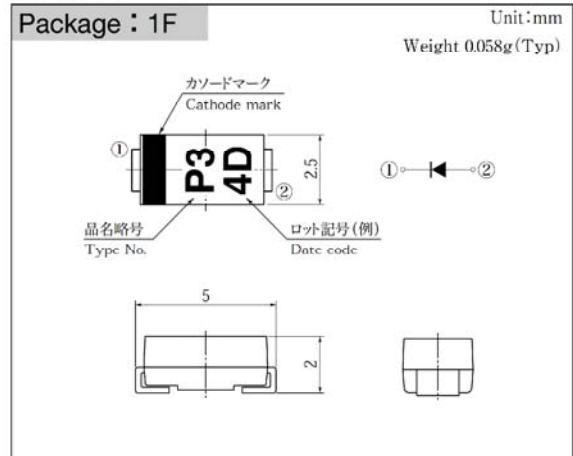
- Small SMD
- Ultra-Low $V_F=0.4V$

用途

- バッテリー逆接続防止
- DC出力OR用
- DC/DCコンバータ
- 携帯電話、パソコン

Main Use

- Reverse connect protection for DC power source
- DC OR-output
- DC/DC Converter
- Mobile phone, PC

■外観図 OUTLINE

外形図については新電元Webサイト又は〈半導体製品一覧表〉をご参照下さい。捺印表示については捺印仕様をご確認下さい。

For details of the outline dimensions, refer to our web site or Semiconductor Short Form Catalog. As for the marking, refer to the specification "Marking, Terminal Connection".

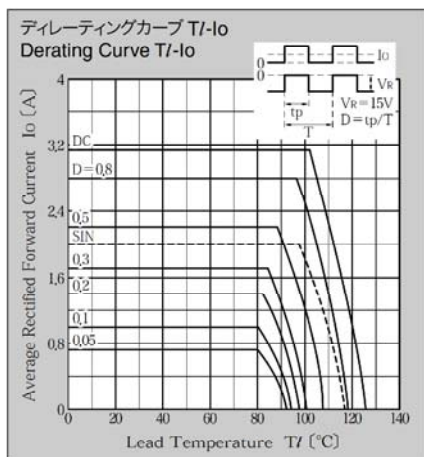
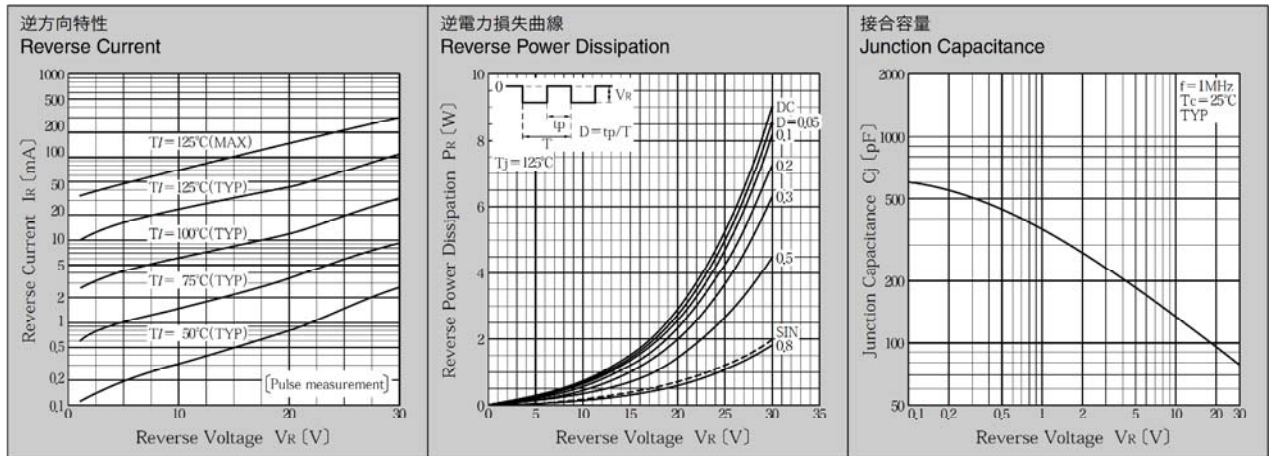
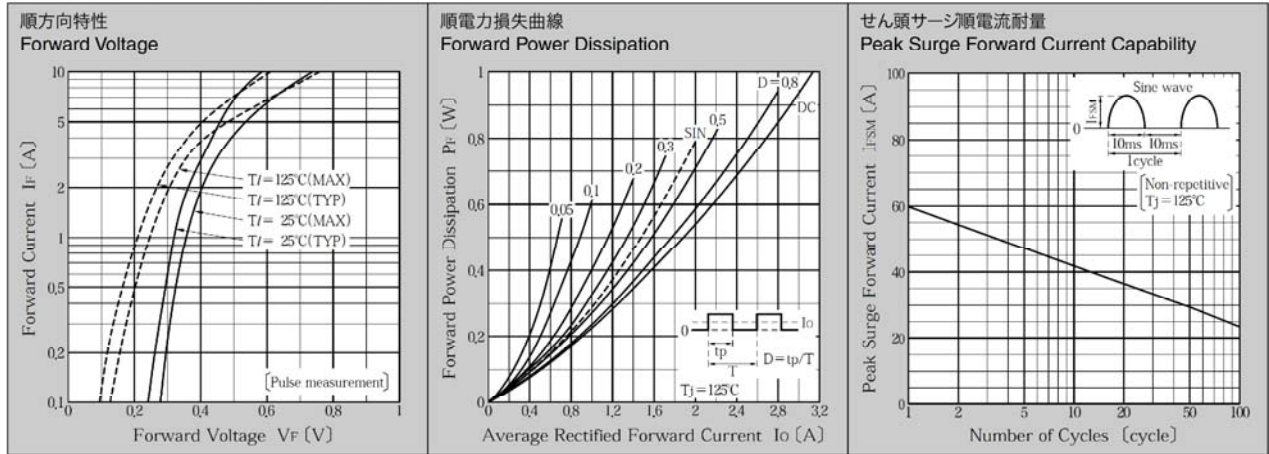
■定格表 RATINGS**●絶対最大定格 Absolute Maximum Ratings (指定のない場合 $T_I=25^{\circ}C$)**

項目 Item	記号 Symbol	条件 Conditions	品名 Type No.	D1FP3	単位 Unit
保存温度 Storage Temperature	T_{stg}			-55~125	$^{\circ}C$
接合部温度 Operation Junction Temperature	T_j			125	$^{\circ}C$
せん頭逆電圧 Maximum Reverse Voltage	V_{RM}			30	V
繰り返しせん頭サージ逆電圧 Repetitive Peak Surge Reverse Voltage	V_{RRSM}	パルス幅0.5ms, duty 1/40 Pulse width 0.5ms, duty 1/40		35	V
出力電流 Average Rectified Forward Current	I_o	50Hz正弦波, 抵抗負荷, $T_I=98^{\circ}C$ 50Hz sine wave, Resistance load, $T_I=98^{\circ}C$		2	A
せん頭サージ順電流 Peak Surge Forward Current	I_{FSM}	50Hz正弦波, 非繰り返し1サイクルせん頭値, $T_j=25^{\circ}C$ 50Hz sine wave, Non-repetitive 1 cycle peak value, $T_j=25^{\circ}C$		60	A

●電氣的・熱的特性 Electrical Characteristics (指定のない場合 $T_I=25^{\circ}C$)

順電圧 Forward Voltage	V_F	$I_F=0.8A$, パルス測定 Pulse measurement	MAX 0.35	V
		$I_F=2A$, パルス測定 Pulse measurement	MAX 0.40	
逆電流 Reverse Current	I_R	$V_R=V_{RM}$, パルス測定 Pulse measurement	MAX 4.5	mA
接合容量 Junction Capacitance	C_j	$f=1MHz, V_R=10V$	TYP 130	pF
熱抵抗 Thermal Resistance	θ_{jl}	接合部・リード間 Junction to lead	MAX 23	$^{\circ}C/W$
	θ_{ja}	接合部・周囲間 Junction to ambient	アルミナ基板実装 On alumina substrate	
プリント基板実装 On glass-epoxy substrate			MAX 157	

■特性図 CHARACTERISTIC DIAGRAMS



* Sine waveは50Hzで測定しています。
 * 50Hz sine wave is used for measurements.
 * 半導体製品の特性は一般的にバラツキを持っています。
 Typicalは統計的な実力を表しています。
 * Semiconductor products generally have characteristic variation.
 Typical is a statistical average of the device's ability.

Компания «Океан Электроники» предлагает заключение долгосрочных отношений при поставках импортных электронных компонентов на взаимовыгодных условиях!

Наши преимущества:

- Поставка оригинальных импортных электронных компонентов напрямую с производств Америки, Европы и Азии, а так же с крупнейших складов мира;
- Широкая линейка поставок активных и пассивных импортных электронных компонентов (более 30 млн. наименований);
- Поставка сложных, дефицитных, либо снятых с производства позиций;
- Оперативные сроки поставки под заказ (от 5 рабочих дней);
- Экспресс доставка в любую точку России;
- Помощь Конструкторского Отдела и консультации квалифицированных инженеров;
- Техническая поддержка проекта, помощь в подборе аналогов, поставка прототипов;
- Поставка электронных компонентов под контролем ВП;
- Система менеджмента качества сертифицирована по Международному стандарту ISO 9001;
- При необходимости вся продукция военного и аэрокосмического назначения проходит испытания и сертификацию в лаборатории (по согласованию с заказчиком);
- Поставка специализированных компонентов военного и аэрокосмического уровня качества (Xilinx, Altera, Analog Devices, Intersil, Interpoint, Microsemi, Actel, Aeroflex, Peregrine, VPT, Syfer, Eurofarad, Texas Instruments, MS Kennedy, Miteq, Cobham, E2V, MA-COM, Hittite, Mini-Circuits, General Dynamics и др.);

Компания «Океан Электроники» является официальным дистрибьютором и эксклюзивным представителем в России одного из крупнейших производителей разъемов военного и аэрокосмического назначения «JONHON», а так же официальным дистрибьютором и эксклюзивным представителем в России производителя высокотехнологичных и надежных решений для передачи СВЧ сигналов «FORSTAR».



JONHON

«JONHON» (основан в 1970 г.)

Разъемы специального, военного и аэрокосмического назначения:

(Применяются в военной, авиационной, аэрокосмической, морской, железнодорожной, горно- и нефтедобывающей отраслях промышленности)

«FORSTAR» (основан в 1998 г.)

ВЧ соединители, коаксиальные кабели, кабельные сборки и микроволновые компоненты:

(Применяются в телекоммуникациях гражданского и специального назначения, в средствах связи, РЛС, а так же военной, авиационной и аэрокосмической отраслях промышленности).



Телефон: 8 (812) 309-75-97 (многоканальный)

Факс: 8 (812) 320-03-32

Электронная почта: ocean@oceanchips.ru

Web: <http://oceanchips.ru/>

Адрес: 198099, г. Санкт-Петербург, ул. Калинина, д. 2, корп. 4, лит. А