

NIS033U SQUARE lenses for Nichia i-LED



- Specially designed for Nichia NCCU033A series of UV LEDs, with special care taken to make a uniform, smooth beam
- Special polymer used as the lens material, to guarantee a high transmission and a long-term stability in spite of high UV exposure @365 nm from the i-LED
- Best available optical efficiency, up to 90%
- Integrated holder. Fastening to heat sink with a PU foam adhesive tape of automotive grade
- Compact dimensions 21.6 x 21.6 mm. Square form enables easy build of matrix without any gaps between lenses.

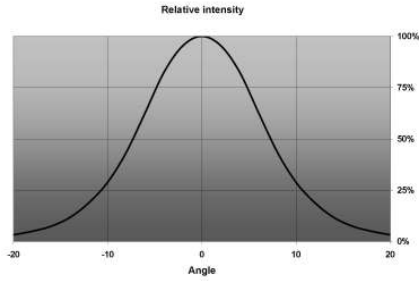
LENS TYPES

NAME	ORDERING CODE	FWHM Angle
NIS033U REAL SPOT	FA10857_NIS033U-RS	±N/A°
NIS033U SMOOTH SPOT	FA10911_NIS033U-SS	±5°
NIS033U MEDIUM	FA10912_NIS033U-M	±15°
NIS033U WIDE	FA10913_NIS033U-W	±30°

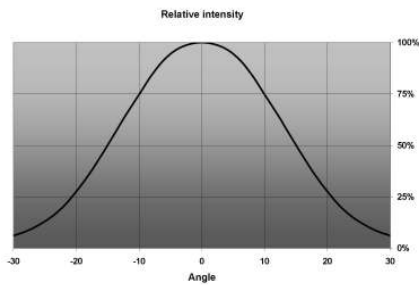
© Ledil Oy – PRELIMINARY - Subject to change without prior notice

MEASUREMENTS

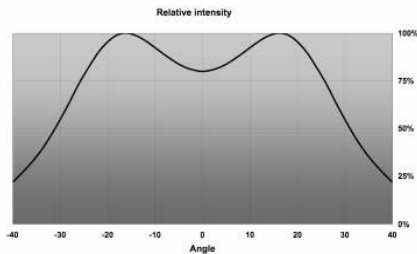
NIS033U-SS



NIS033U-M



NIS033U-W



PHOTOS



NIS033U-SS



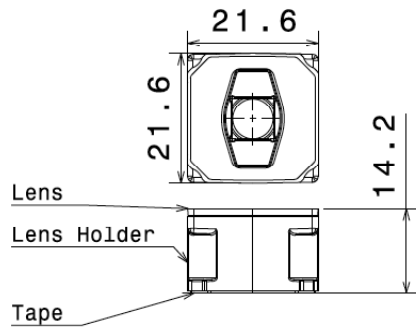
NIS083-M



NIS083-W



© Ledil Oy – PRELIMINARY - Subject to change without prior notice

DIMENSIONS**PACKAGING**

NIS033U lenses are delivered on adhesive tape liner sheets, each sheet containing 60 lenses.

© Ledil Oy – PRELIMINARY - Subject to change without prior notice

Компания «Океан Электроники» предлагает заключение долгосрочных отношений при поставках импортных электронных компонентов на взаимовыгодных условиях!

Наши преимущества:

- Поставка оригинальных импортных электронных компонентов напрямую с производств Америки, Европы и Азии, а так же с крупнейших складов мира;
- Широкая линейка поставок активных и пассивных импортных электронных компонентов (более 30 млн. наименований);
- Поставка сложных, дефицитных, либо снятых с производства позиций;
- Оперативные сроки поставки под заказ (от 5 рабочих дней);
- Экспресс доставка в любую точку России;
- Помощь Конструкторского Отдела и консультации квалифицированных инженеров;
- Техническая поддержка проекта, помощь в подборе аналогов, поставка прототипов;
- Поставка электронных компонентов под контролем ВП;
- Система менеджмента качества сертифицирована по Международному стандарту ISO 9001;
- При необходимости вся продукция военного и аэрокосмического назначения проходит испытания и сертификацию в лаборатории (по согласованию с заказчиком);
- Поставка специализированных компонентов военного и аэрокосмического уровня качества (Xilinx, Altera, Analog Devices, Intersil, Interpoint, Microsemi, Actel, Aeroflex, Peregrine, VPT, Syfer, Eurofarad, Texas Instruments, MS Kennedy, Miteq, Cobham, E2V, MA-COM, Hittite, Mini-Circuits, General Dynamics и др.);

Компания «Океан Электроники» является официальным дистрибьютором и эксклюзивным представителем в России одного из крупнейших производителей разъемов военного и аэрокосмического назначения «JONHON», а так же официальным дистрибьютором и эксклюзивным представителем в России производителя высокотехнологичных и надежных решений для передачи СВЧ сигналов «FORSTAR».



JONHON

«JONHON» (основан в 1970 г.)

Разъемы специального, военного и аэрокосмического назначения:

(Применяются в военной, авиационной, аэрокосмической, морской, железнодорожной, горно- и нефтедобывающей отраслях промышленности)

«FORSTAR» (основан в 1998 г.)

ВЧ соединители, коаксиальные кабели, кабельные сборки и микроволновые компоненты:

(Применяются в телекоммуникациях гражданского и специального назначения, в средствах связи, РЛС, а так же военной, авиационной и аэрокосмической отраслях промышленности).



Телефон: 8 (812) 309-75-97 (многоканальный)

Факс: 8 (812) 320-03-32

Электронная почта: ocean@oceanchips.ru

Web: <http://oceanchips.ru/>

Адрес: 198099, г. Санкт-Петербург, ул. Калинина, д. 2, корп. 4, лит. А