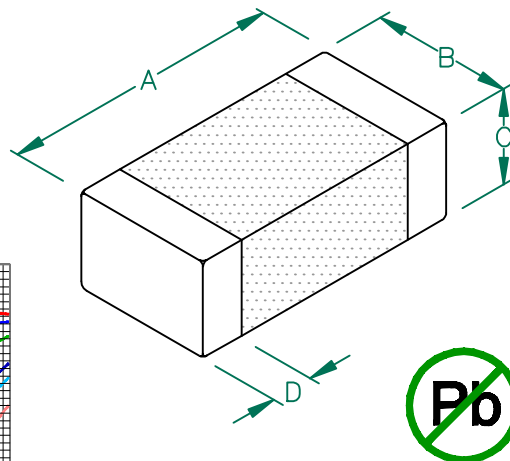


# MI1206K900R-10

**UNCONTROLLED DOCUMENT**

## PHYSICAL DIMENSIONS:

|   |      |        |        |        |
|---|------|--------|--------|--------|
| A | 3.20 | [.126] | + 0.20 | [.008] |
| B | 1.60 | [.063] | + 0.20 | [.008] |
| C | 1.10 | [.043] | + 0.20 | [.008] |
| D | 0.51 | [.020] | + 0.25 | [.010] |

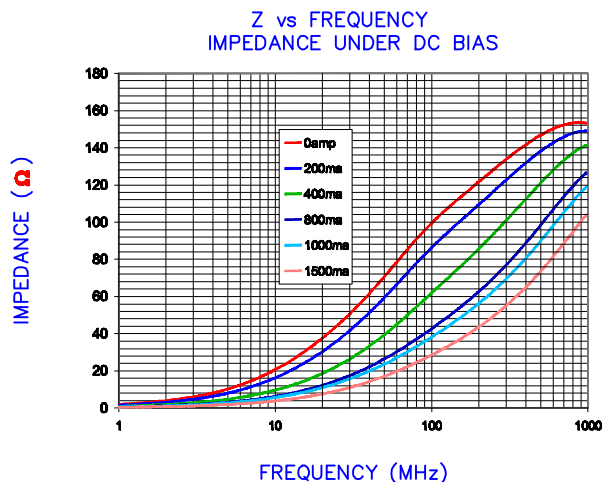


## ELECTRICAL CHARACTERISTICS:

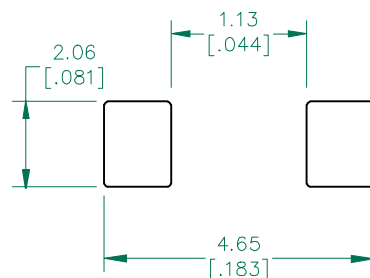
| Z @ 100MHz<br>( $\Omega$ ) | DCR<br>( $\Omega$ ) | Rated Current |
|----------------------------|---------------------|---------------|
| Nominal                    | 90                  |               |
| Minimum                    | 68                  |               |
| Maximum                    | 113                 | 0.080         |
|                            |                     | 1500 mA       |

NOTES: UNLESS OTHERWISE SPECIFIED

1. TAPED AND REELED per CURRENT EIA SPECIFICATIONS 7" REELS, 3000 PCS/REEL. EMBOSSED PLASTIC TAPE.
2. COMPONENTS SHOULD BE ADEQUATELY PREHEATED BEFORE SOLDERING.
3. TERMINATION FINISH IS 100% TIN.

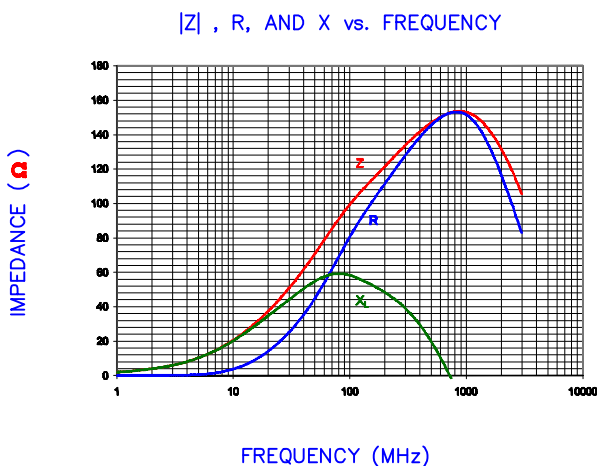
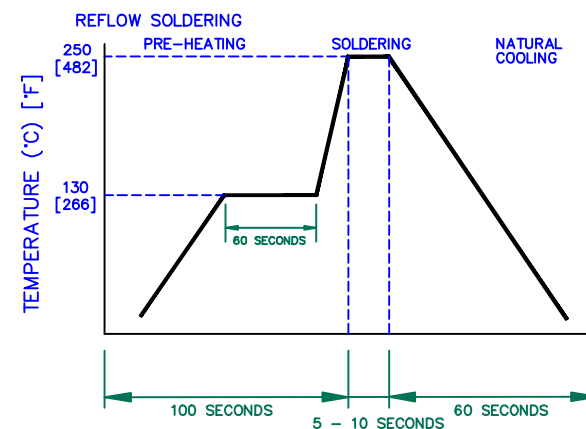


## LAND PATTERNS FOR REFLOW SOLDERING



(For wave soldering, add 0.762 (0.030) to this dimension)

## RECOMMENDED SOLDERING CONDITIONS



| DIMENSIONS ARE IN mm [INCHES] |  |          |     | This print is the property of Laird Tech. and is loaned in confidence subject to return upon request and with the understanding that no copies shall be made without the written consent of Laird Tech. All rights to design or invention are reserved. |            |               |           |
|-------------------------------|--|----------|-----|---|------------|---------------|-----------|
| C                             | UPDATE COMPANY LOGO                              | 08/22/08 | JRK | PROJECT/PART NUMBER:  | REV        | PART TYPE:    | DRAWN BY: |
| B                             | ADD ROHS SYMBOL, TAPE SPEC & UPDATE COMPANY LOGO | 08/31/07 | JRK | MI1206K900R-10  | C          | CO-FIRE       | JRK       |
| A                             | ORIGINAL DRAFT                                   | 06/02/04 | JRK | DATE: 06/02/04  | SCALE: NTS | SHEET: 2 of 2 |           |
| REV                           | DESCRIPTION                                      | DATE     | INT | GAD #   | TOOL #     |               |           |
|                               |  |          |     | MI1206K900R-10-C  | -          |               |           |

Компания «Океан Электроники» предлагает заключение долгосрочных отношений при поставках импортных электронных компонентов на взаимовыгодных условиях!

Наши преимущества:

- Поставка оригинальных импортных электронных компонентов напрямую с производств Америки, Европы и Азии, а так же с крупнейших складов мира;
- Широкая линейка поставок активных и пассивных импортных электронных компонентов (более 30 млн. наименований);
- Поставка сложных, дефицитных, либо снятых с производства позиций;
- Оперативные сроки поставки под заказ (от 5 рабочих дней);
- Экспресс доставка в любую точку России;
- Помощь Конструкторского Отдела и консультации квалифицированных инженеров;
- Техническая поддержка проекта, помощь в подборе аналогов, поставка прототипов;
- Поставка электронных компонентов под контролем ВП;
- Система менеджмента качества сертифицирована по Международному стандарту ISO 9001;
- При необходимости вся продукция военного и аэрокосмического назначения проходит испытания и сертификацию в лаборатории (по согласованию с заказчиком);
- Поставка специализированных компонентов военного и аэрокосмического уровня качества (Xilinx, Altera, Analog Devices, Intersil, Interpoint, Microsemi, Actel, Aeroflex, Peregrine, VPT, Syfer, Eurofarad, Texas Instruments, MS Kennedy, Miteq, Cobham, E2V, MA-COM, Hittite, Mini-Circuits, General Dynamics и др.);

Компания «Океан Электроники» является официальным дистрибьютором и эксклюзивным представителем в России одного из крупнейших производителей разъемов военного и аэрокосмического назначения «JONHON», а так же официальным дистрибьютором и эксклюзивным представителем в России производителя высокотехнологичных и надежных решений для передачи СВЧ сигналов «FORSTAR».



## JONHON

«JONHON» (основан в 1970 г.)

Разъемы специального, военного и аэрокосмического назначения:

(Применяются в военной, авиационной, аэрокосмической, морской, железнодорожной, горно- и нефтедобывающей отраслях промышленности)

«FORSTAR» (основан в 1998 г.)

ВЧ соединители, коаксиальные кабели, кабельные сборки и микроволновые компоненты:

(Применяются в телекоммуникациях гражданского и специального назначения, в средствах связи, РЛС, а так же военной, авиационной и аэрокосмической отраслях промышленности).



Телефон: 8 (812) 309-75-97 (многоканальный)

Факс: 8 (812) 320-03-32

Электронная почта: [ocean@oceanchips.ru](mailto:ocean@oceanchips.ru)

Web: <http://oceanchips.ru/>

Адрес: 198099, г. Санкт-Петербург, ул. Калинина, д. 2, корп. 4, лит. А