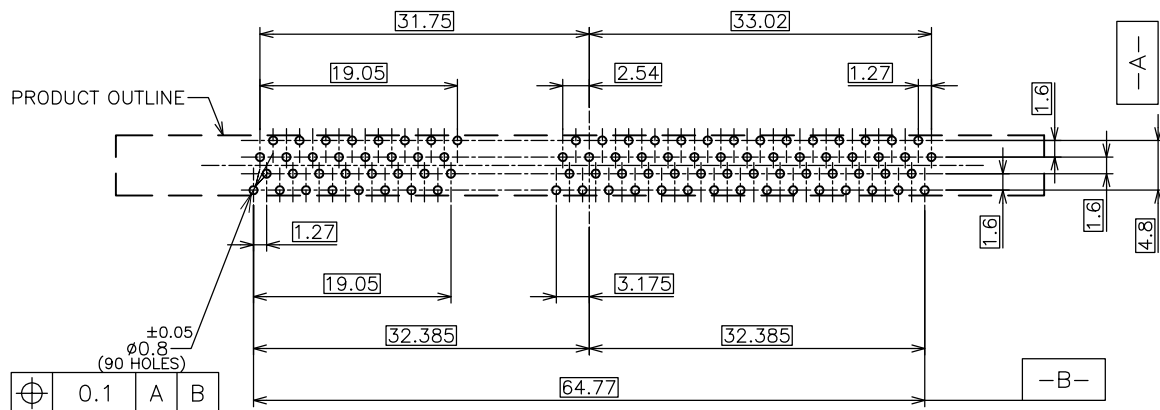
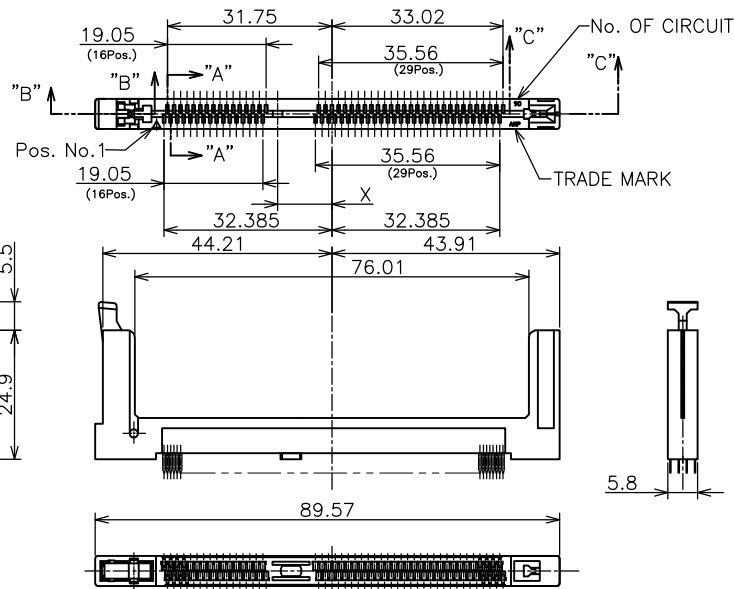
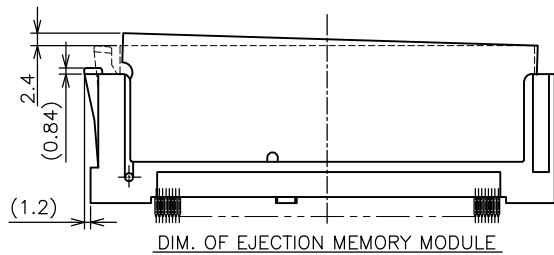


P	LTR	DESCRIPTION	DATE	DWN	APVD
0		RELEASED	16MAY05	J.Z	I.E



MOUNTING LAYOUT (VIEW FROM CONN. MOUNTING SIDE)
(t=1.6)
(SCALE 2-1)



DIM. OF EJECTION MEMORY MODULE

NOTES

- ▲ MATERIAL ; HOUSING : THERMOPLASTICS UL94V-0.
CONTACT : COPPER ALLOY.
ARM BAR & PUSH BAR : THERMOPLASTICS UL94V-0.
- ▲ FINISH ; CONTACT AREA : GOLD PLATE.
OVER Ni PLATE.
SOLDERING AREA ; TIN PLATE.

PARTS	No.
ARM	④
PUSH BAR	③
CONTACT	②
HOUSING	①

5.3975	NATURAL (WHITE)	GRAY		6376118-6
10.4775		BLACK	OPTION	6376118-2
		NATURAL (WHITE)	STANDARD	6376118-1
X (KEY DIMENSION)	COLOR OF PUSH BAR	COLOR OF HOUSING	APPLICATION	PARTS No.

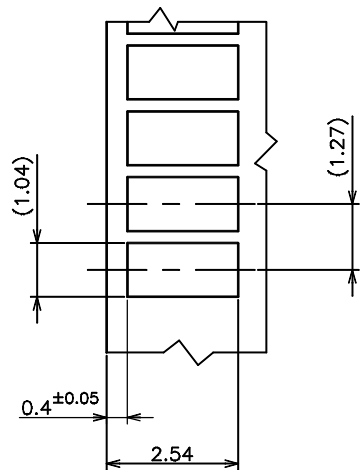
THIS DRAWING IS A CONTROLLED DOCUMENT.

DIMENSIONS: MM	TOLERANCES UNLESS OTHERWISE SPECIFIED: 0-PLC 10± ± 0.2 1-PLC 30± >10 ± 0.25 2-PLC 100± >>30 ± 0.3 3-PLC ± ± 4-PLC ± ± ANGLES ± 3'	DWN Julyee.Zhu 16MAY05 CHK Takahiro.Kawamae 16MAY05 APVD Ikuo.Enomoto 16MAY05	Tyco Electronics AMP K.K. Kawasaki, Japan	
MATERIAL	FINISH	PRODUCT SPEC 108-78286	MIII SOCKET VERTICAL 90P DIP TYPE (DIMM SOCKET)	
		APPLICATION SPEC	SIZE A3	RESTRICTED TO
		WEIGHT	CAGE CODE 00779	DRAWING NO C-6376118
		CUSTOMER DRAWING	SCALE 1:1	SHEET 1 OF 2 REV 0

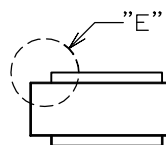
P	LTR	DESCRIPTION	DATE	DWN	APVD
-	-	SEE SHEET 1	-	-	-



COMPONENT AREA

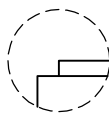


DETAIL "D"

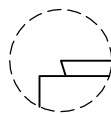


X

5.3975	6376118-6
10.4775	6376118-2
	6376118-1
(KEY DIMENSION)	PARTS No.



GOOD



NO GOOD

DETAIL "E"

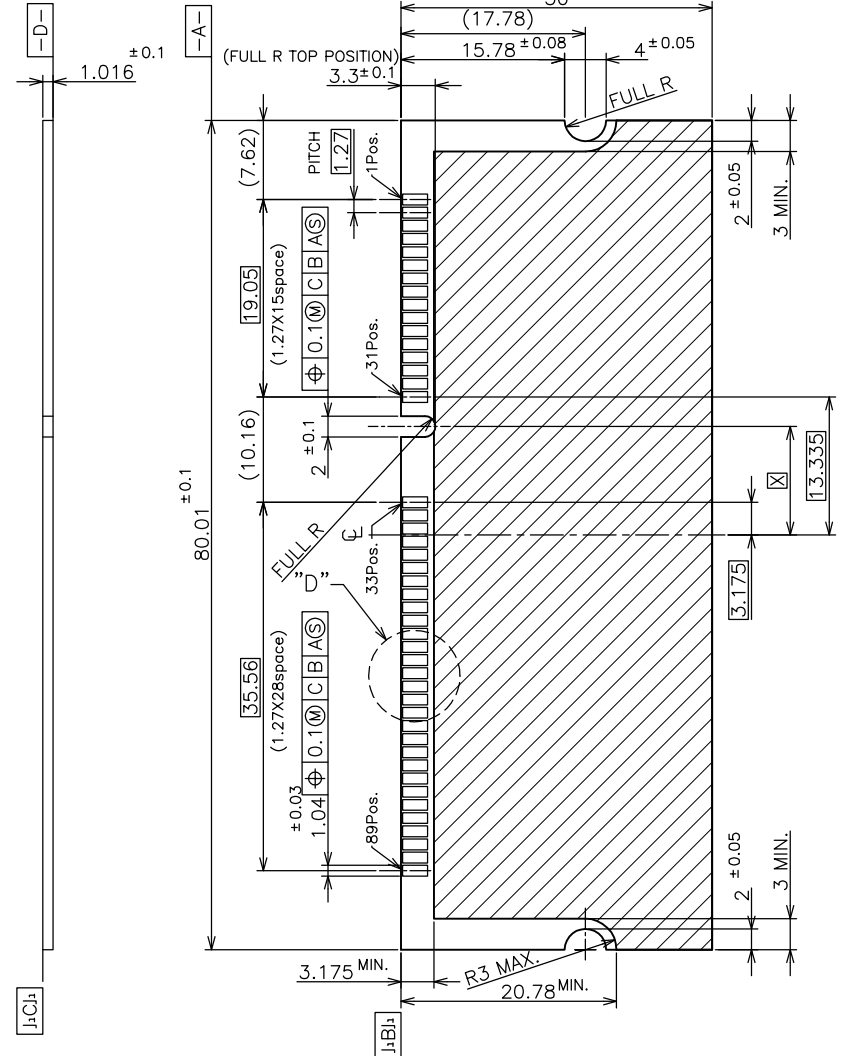
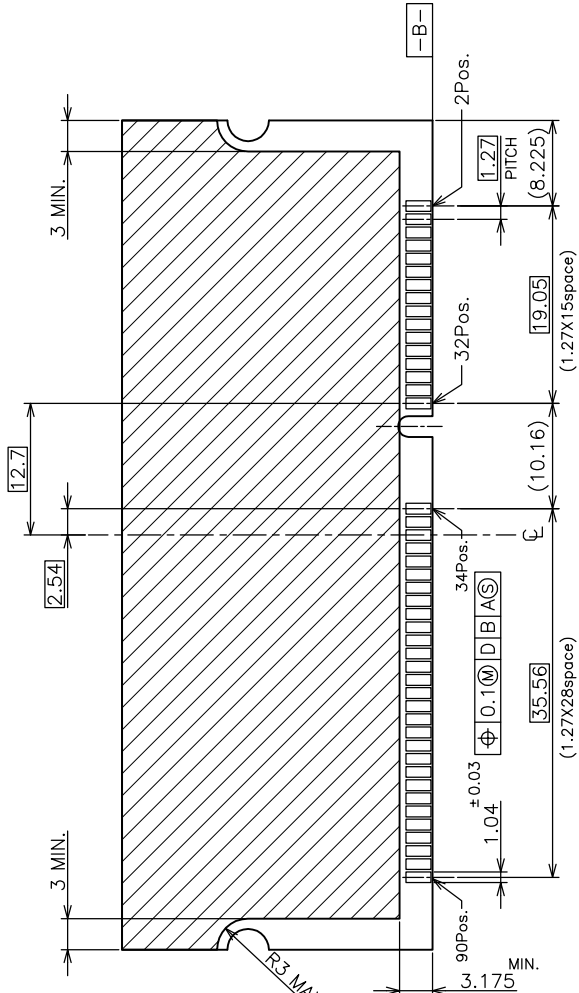
DISPOSE OF ETCHING FOR PCB PATTERN

THIS DRAWING IS A CONTROLLED DOCUMENT.

DIMENSIONS:	TOLERANCES UNLESS OTHERWISE SPECIFIED:
MM	
	0 PLC #
	1 PLC #
	2 PLC #
	3 PLC #
	4 PLC #
	ANGLES ± 3'
MATERIAL	FINISH

DWN
CHK
APVD
PRODUCT SPEC
APPLICATION SPEC
WEIGHT
CUSTOMER DRAWING

tyco Electronics		Tyco Electronics AMP K.K. Kawasaki, Japan	
NAME		MIII SOCKET VERTICAL 90P DIP TYPE RECOMMENDED P.C.B LAYOUT	
SIZE	CAGE CODE	DRAWING NO	RESTRICTED TO
A3	00779	C-6376118	
SCALE 2:1		SHEET 2 OF 2	REV 0



Компания «Океан Электроники» предлагает заключение долгосрочных отношений при поставках импортных электронных компонентов на взаимовыгодных условиях!

Наши преимущества:

- Поставка оригинальных импортных электронных компонентов напрямую с производств Америки, Европы и Азии, а так же с крупнейших складов мира;
- Широкая линейка поставок активных и пассивных импортных электронных компонентов (более 30 млн. наименований);
- Поставка сложных, дефицитных, либо снятых с производства позиций;
- Оперативные сроки поставки под заказ (от 5 рабочих дней);
- Экспресс доставка в любую точку России;
- Помощь Конструкторского Отдела и консультации квалифицированных инженеров;
- Техническая поддержка проекта, помощь в подборе аналогов, поставка прототипов;
- Поставка электронных компонентов под контролем ВП;
- Система менеджмента качества сертифицирована по Международному стандарту ISO 9001;
- При необходимости вся продукция военного и аэрокосмического назначения проходит испытания и сертификацию в лаборатории (по согласованию с заказчиком);
- Поставка специализированных компонентов военного и аэрокосмического уровня качества (Xilinx, Altera, Analog Devices, Intersil, Interpoint, Microsemi, Actel, Aeroflex, Peregrine, VPT, Syfer, Eurofarad, Texas Instruments, MS Kennedy, Miteq, Cobham, E2V, MA-COM, Hittite, Mini-Circuits, General Dynamics и др.);

Компания «Океан Электроники» является официальным дистрибьютором и эксклюзивным представителем в России одного из крупнейших производителей разъемов военного и аэрокосмического назначения «JONHON», а так же официальным дистрибьютором и эксклюзивным представителем в России производителя высокотехнологичных и надежных решений для передачи СВЧ сигналов «FORSTAR».



JONHON

«JONHON» (основан в 1970 г.)

Разъемы специального, военного и аэрокосмического назначения:

(Применяются в военной, авиационной, аэрокосмической, морской, железнодорожной, горно- и нефтедобывающей отраслях промышленности)

«FORSTAR» (основан в 1998 г.)

ВЧ соединители, коаксиальные кабели, кабельные сборки и микроволновые компоненты:

(Применяются в телекоммуникациях гражданского и специального назначения, в средствах связи, РЛС, а так же военной, авиационной и аэрокосмической отраслях промышленности).



Телефон: 8 (812) 309-75-97 (многоканальный)

Факс: 8 (812) 320-03-32

Электронная почта: ocean@oceanchips.ru

Web: <http://oceanchips.ru/>

Адрес: 198099, г. Санкт-Петербург, ул. Калинина, д. 2, корп. 4, лит. А