

## CZRU52C2-HF Thru CZRU52C39-HF

Voltage 2 to 39 Volts  
 Power 150 mWatts  
 RoHS Device  
 Halogen Free

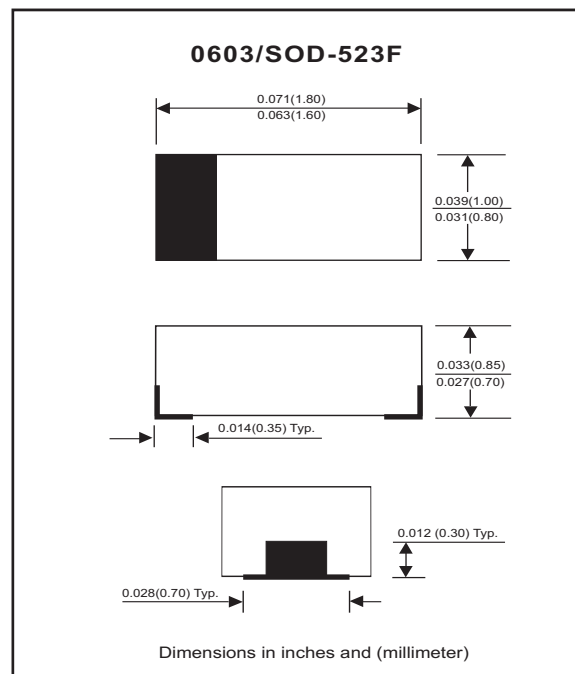


### Features

- 150mW Power Dissipation.
- High Voltages from 2 ~ 39 V.
- Designed for mounting on small surface.
- Extremely thin/leadless package.
- Pb free product.

### Mechanical data

- Case: 0603/SOD-523F Standard package  
Molded plastic.
- Terminals: Gold plated, solderable per MIL-STD-750,method 2026.
- Polarity: Indicated by cathode band.
- Weight: 0.003 gram(approx.).



### Maximum Rating AND Electrical Characteristics

| Parameter   | Symbol    | Value       | Unit             |
|---|-----------|-------------|------------------|
| Maximum Forward Voltage Drop at $I_F = 10 \text{ mA}$   | $V_F$     | 0.9         | V                |
| Maximum Power Dissipation at $25 \text{ C}^\circ$   | $P_D$     | 150         | mW               |
| Forward current , surge peak<br>8.3 ms single half sine-wave superimposed<br>on rate load( JEDEC method ) | $I_{FSM}$ | 2.0         | A                |
| Peak ESD voltage capability (IEC 61000-4-2)   | $V_{PV}$  | 8           | kV               |
| Operating Junction and Storage Temperature Range  | $T_J$     | -55 to +125 | $^\circ\text{C}$ |

## Electrical Characteristics(Ta = 25C) °

| Part Number  | Marking Code | Zener Voltage |       |        | Operating resistance |        | Rising operating Resistance |        | Reverse current |       |
|--------------|--------------|---------------|-------|--------|----------------------|--------|-----------------------------|--------|-----------------|-------|
|              |              | Vz(V)         |       |        | ZZT(Ohm)             |        | ZZK(Ohm)                    |        | IR(uA)          |       |
|              |              | Min           | Max   | Iz(mA) | Max                  | Iz(mA) | Max                         | Iz(mA) | Max             | VR(V) |
| CZR52C2-HF   | Z0           | 1.90          | 2.10  | 5      | 100                  | 5      | 600                         | 1      | 100             | 1     |
| CZR52C2V2-HF | Z1           | 2.09          | 2.31  | 5      | 100                  | 5      | 600                         | 1      | 100             | 1     |
| CZR52C2V4-HF | Z2           | 2.28          | 2.52  | 5      | 85                   | 5      | 600                         | 1      | 100             | 1     |
| CZR52C2V7-HF | Z3           | 2.57          | 2.84  | 5      | 83                   | 5      | 500                         | 1      | 75              | 1     |
| CZR52C3-HF   | Z4           | 2.85          | 3.15  | 5      | 95                   | 5      | 500                         | 1      | 50              | 1     |
| CZR52C3V3-HF | Z5           | 3.14          | 3.47  | 5      | 95                   | 5      | 500                         | 1      | 25              | 1     |
| CZR52C3V6-HF | Z6           | 3.42          | 3.78  | 5      | 95                   | 5      | 500                         | 1      | 15              | 1     |
| CZR52C3V9-HF | Z7           | 3.71          | 4.10  | 5      | 95                   | 5      | 500                         | 1      | 10              | 1     |
| CZR52C4V3-HF | Z8           | 4.09          | 4.52  | 5      | 95                   | 5      | 500                         | 1      | 5               | 1     |
| CZR52C4V7-HF | Z9           | 4.47          | 4.94  | 5      | 78                   | 5      | 500                         | 1      | 5               | 2     |
| CZR52C5V1-HF | ZA           | 4.85          | 5.36  | 5      | 60                   | 5      | 480                         | 1      | 0.1             | 0.8   |
| CZR52C5V6-HF | ZB           | 5.32          | 5.88  | 5      | 40                   | 5      | 400                         | 1      | 0.1             | 1     |
| CZR52C6V2-HF | ZC           | 5.89          | 6.51  | 5      | 10                   | 5      | 200                         | 1      | 0.1             | 2     |
| CZR52C6V8-HF | ZE           | 6.46          | 7.14  | 5      | 8                    | 5      | 150                         | 1      | 0.1             | 3     |
| CZR52C7V5-HF | ZF           | 7.13          | 7.88  | 5      | 7                    | 5      | 50                          | 1      | 0.1             | 5     |
| CZR52C8V2-HF | ZG           | 7.79          | 8.61  | 5      | 7                    | 5      | 50                          | 1      | 0.1             | 6     |
| CZR52C9V1-HF | ZH           | 8.65          | 9.56  | 5      | 10                   | 5      | 50                          | 1      | 0.1             | 7     |
| CZR52C10-HF  | ZJ           | 9.50          | 10.50 | 5      | 15                   | 5      | 70                          | 1      | 0.1             | 7.5   |
| CZR52C11-HF  | ZK           | 10.45         | 11.55 | 5      | 20                   | 5      | 70                          | 1      | 0.1             | 8.5   |
| CZR52C12-HF  | ZM           | 11.40         | 12.60 | 5      | 20                   | 5      | 90                          | 1      | 0.1             | 9     |
| CZR52C13-HF  | ZN           | 12.35         | 13.65 | 5      | 25                   | 5      | 110                         | 1      | 0.1             | 10    |
| CZR52C15-HF  | ZP           | 14.25         | 15.75 | 5      | 30                   | 5      | 110                         | 1      | 0.1             | 11    |
| CZR52C16-HF  | ZQ           | 15.20         | 16.80 | 5      | 40                   | 5      | 170                         | 1      | 0.1             | 12    |
| CZR52C18-HF  | ZR           | 17.10         | 18.90 | 5      | 50                   | 5      | 170                         | 1      | 0.1             | 14    |
| CZR52C20-HF  | ZS           | 19.00         | 21.00 | 5      | 50                   | 5      | 220                         | 1      | 0.1             | 15    |
| CZR52C22-HF  | ZT           | 20.90         | 23.10 | 5      | 55                   | 5      | 220                         | 1      | 0.1             | 17    |
| CZR52C24-HF  | ZU           | 22.80         | 25.20 | 5      | 80                   | 5      | 220                         | 1      | 0.1             | 18    |
| CZR52C27-HF  | ZV           | 25.65         | 28.35 | 5      | 80                   | 5      | 250                         | 1      | 0.1             | 20    |
| CZR52C30-HF  | ZW           | 28.50         | 31.50 | 5      | 80                   | 5      | 250                         | 1      | 0.1             | 23    |
| CZR52C33-HF  | ZX           | 31.35         | 34.65 | 5      | 80                   | 5      | 250                         | 1      | 0.1             | 25    |
| CZR52C36-HF  | ZY           | 34.20         | 37.80 | 5      | 90                   | 5      | 250                         | 1      | 0.1             | 27    |
| CZR52C39-HF  | ZZ           | 37.05         | 40.95 | 5      | 90                   | 5      | 300                         | 1      | 0.1             | 29    |

## RATING AND CHARACTERISTIC CURVES (CZRU52C2-HF Thru CZRU52C39-HF)

Fig.1 TEMPERATURE COEFFICIENTS



Fig.2 TEMPERATURE COEFFICIENTS



Fig.3 EFFECT OF ZENER VOLTAGE ON ZENER IMPEDANCE



Fig.4 TYPICAL FORWARD VOLTAGE



Fig.5 TYPICAL LEAKAGE CURRENT



Fig.6 TYPICAL CAPACITANCE



## RATING AND CHARACTERISTIC CURVES (CZRU52C2-HF Thru CZRU52C39-HF)

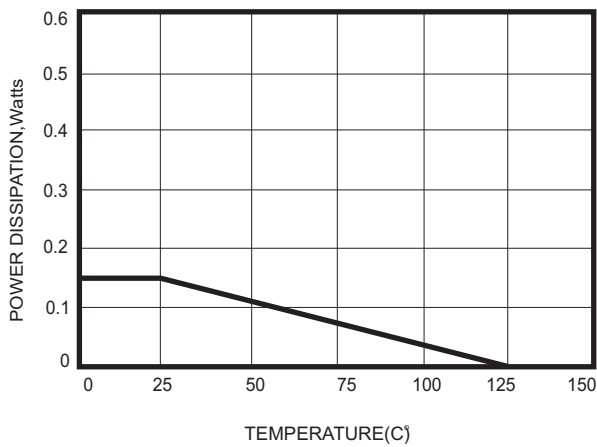
Fig.7 ZENER VOLTAGE VERSUS ZENER CURRENT



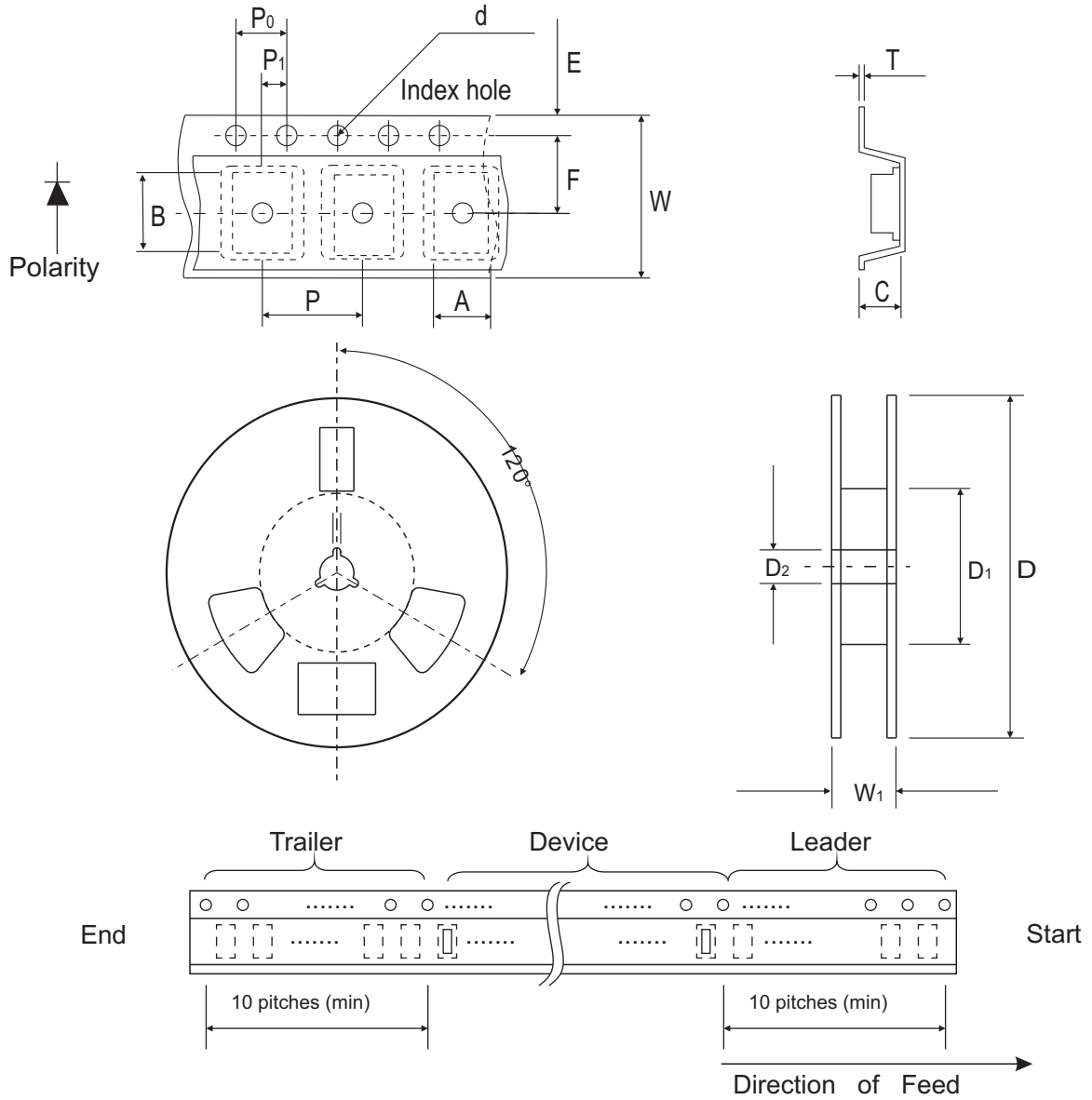
Fig.8 ZENER VOLTAGE VERSUS ZENER CURRENT



Fig.9 STEADY STATE POWER DERATING



## Reel Taping Specification

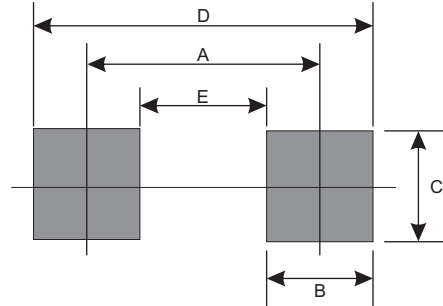


| 0603<br>(SOD-523F) | SYMBOL | A             | B             | C             | d             | D            | D <sub>1</sub> | D <sub>2</sub> |
|--------------------|--------|---------------|---------------|---------------|---------------|--------------|----------------|----------------|
|                    | (mm)   | 1.00 ± 0.10   | 1.85 ± 0.10   | 1.00 ± 0.10   | 1.55 ± 0.05   | 178 ± 1      | 60.0 MIN.      | 13.0 ± 0.20    |
|                    | (inch) | 0.039 ± 0.004 | 0.073 ± 0.004 | 0.039 ± 0.004 | 0.061 ± 0.002 | 7.008 ± 0.04 | 2.362 MIN.     | 0.512 ± 0.008  |

| 0603<br>(SOD-523F) | SYMBOL | E             | F             | P             | P <sub>0</sub> | P <sub>1</sub> | T             | W             | W <sub>1</sub> |
|--------------------|--------|---------------|---------------|---------------|----------------|----------------|---------------|---------------|----------------|
|                    | (mm)   | 1.75 ± 0.10   | 3.50 ± 0.05   | 4.00 ± 0.10   | 4.00 ± 0.10    | 2.00 ± 0.05    | 0.23 ± 0.05   | 8.00 ± 0.20   | 13.5 MAX.      |
|                    | (inch) | 0.069 ± 0.004 | 0.138 ± 0.002 | 0.157 ± 0.004 | 0.157 ± 0.004  | 0.079 ± 0.004  | 0.009 ± 0.002 | 0.315 ± 0.008 | 0.531 MAX.     |

## Suggested PAD Layout

| SIZE | 0603/SOD-523F |        |
|------|---------------|--------|
|      | (mm)          | (inch) |
| A    | 1.70          | 0.067  |
| B    | 0.60          | 0.024  |
| C    | 0.80          | 0.031  |
| D    | 2.30          | 0.091  |
| E    | 1.10          | 0.043  |



## Standard Package

| Case Type     | Qty per Reel | Reel Size |
|---------------|--------------|-----------|
|               | (Pcs)        | (inch)    |
| 0603/SOD-523F | 4000         | 7         |

Компания «Океан Электроники» предлагает заключение долгосрочных отношений при поставках импортных электронных компонентов на взаимовыгодных условиях!

Наши преимущества:

- Поставка оригинальных импортных электронных компонентов напрямую с производств Америки, Европы и Азии, а так же с крупнейших складов мира;
- Широкая линейка поставок активных и пассивных импортных электронных компонентов (более 30 млн. наименований);
- Поставка сложных, дефицитных, либо снятых с производства позиций;
- Оперативные сроки поставки под заказ (от 5 рабочих дней);
- Экспресс доставка в любую точку России;
- Помощь Конструкторского Отдела и консультации квалифицированных инженеров;
- Техническая поддержка проекта, помощь в подборе аналогов, поставка прототипов;
- Поставка электронных компонентов под контролем ВП;
- Система менеджмента качества сертифицирована по Международному стандарту ISO 9001;
- При необходимости вся продукция военного и аэрокосмического назначения проходит испытания и сертификацию в лаборатории (по согласованию с заказчиком);
- Поставка специализированных компонентов военного и аэрокосмического уровня качества (Xilinx, Altera, Analog Devices, Intersil, Interpoint, Microsemi, Actel, Aeroflex, Peregrine, VPT, Syfer, Eurofarad, Texas Instruments, MS Kennedy, Miteq, Cobham, E2V, MA-COM, Hittite, Mini-Circuits, General Dynamics и др.);

Компания «Океан Электроники» является официальным дистрибьютором и эксклюзивным представителем в России одного из крупнейших производителей разъемов военного и аэрокосмического назначения «JONHON», а так же официальным дистрибьютором и эксклюзивным представителем в России производителя высокотехнологичных и надежных решений для передачи СВЧ сигналов «FORSTAR».



## JONHON

«JONHON» (основан в 1970 г.)

Разъемы специального, военного и аэрокосмического назначения:

(Применяются в военной, авиационной, аэрокосмической, морской, железнодорожной, горно- и нефтедобывающей отраслях промышленности)

«FORSTAR» (основан в 1998 г.)

ВЧ соединители, коаксиальные кабели,  
кабельные сборки и микроволновые компоненты:

(Применяются в телекоммуникациях гражданского и специального назначения, в средствах связи, РЛС, а так же военной, авиационной и аэрокосмической отраслях промышленности).



Телефон: 8 (812) 309-75-97 (многоканальный)

Факс: 8 (812) 320-03-32

Электронная почта: [ocean@oceanchips.ru](mailto:ocean@oceanchips.ru)

Web: <http://oceanchips.ru/>

Адрес: 198099, г. Санкт-Петербург, ул. Калинина, д. 2, корп. 4, лит. А