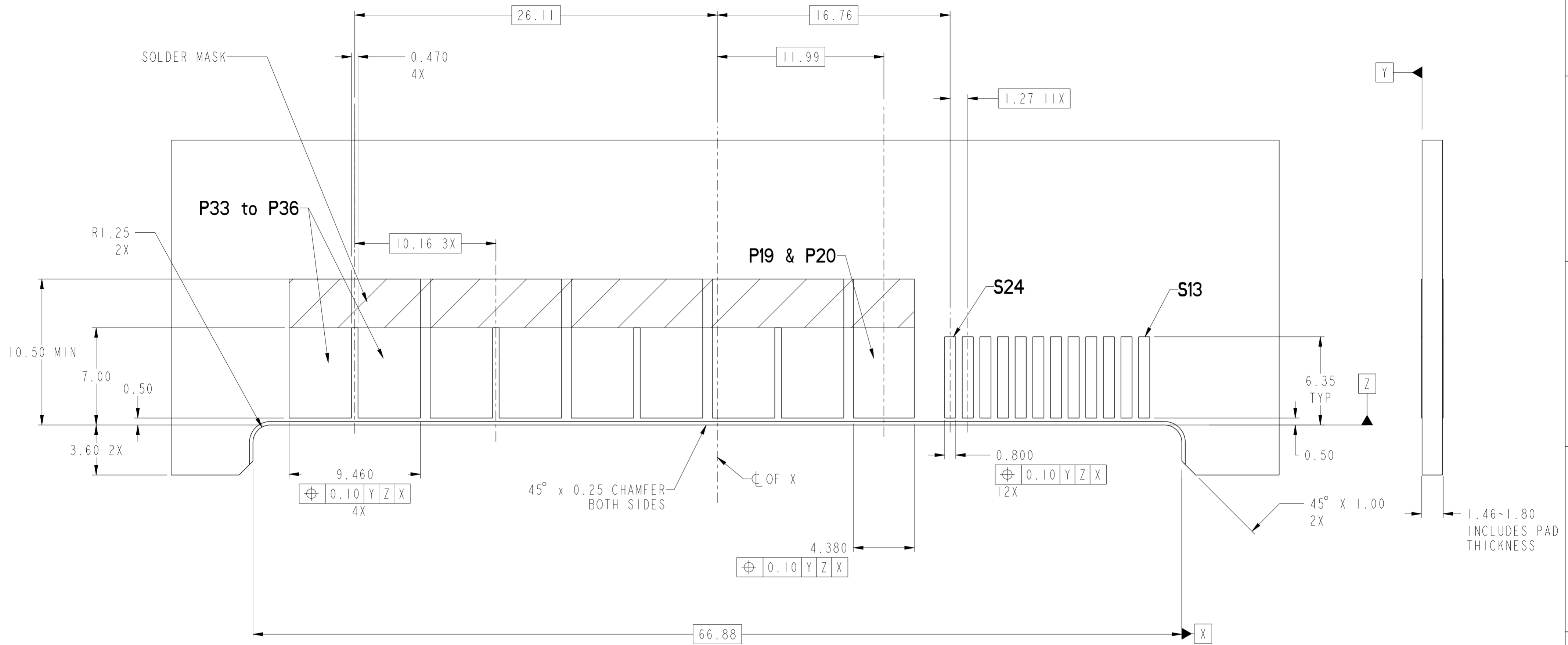


| REV | ECN NO. | DR | DATE |
|-----|-----------------|-------|------------|
| A | --- | Helen | 2011-07-08 |
| B | ELX-DG-008380-1 | Helen | 2011-12-01 |
| | | | |
| | | | |

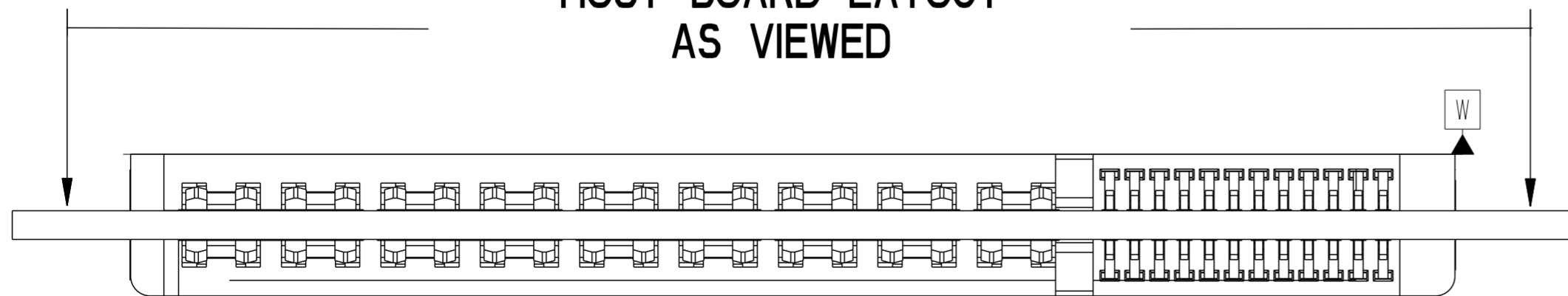
| | | | | | | | | | | |
|---------------------------------------|------------|-------|----------------|-------------|--|--------------------|------------------------|-----------------------------|-------------------|-----------------|
| spec ref | - | dr | Wei-Long Zhang | 2011/07/08 | projection | MM | size | A2 | scale | 4:1 |
| tolerance std | ASME Y14.5 | eng | Wei-Long Zhang | 2011/12/01 | | CARD EDGE | rel level | Blue | ecn no | ELX-DG-008380-1 |
| TOLERANCES UNLESS OTHERWISE SPECIFIED | | chr | Eleven Hu | 2011/12/09 | | | | | | |
| surface | linear | 0.X | ±0.30 | | title HPCE-STRADDLE MT (36P-24S) (RECEPTACLE) SPECIAL CASE | dwg no 10118086 | rev B | product family CARD EDGE | rel level Blue | sheet 1 of 5 |
| | | 0.XX | ±0.10 | | | | | | | |
| | | 0.XXX | ±0.05 | | | | | | | |
| ASME Y14.5 | angular | 0° | ±3° | www.fci.com | cat. no. | - | Product - Customer Drw | | | |

Copyright FCI. FCI

NEW RECOMENDED HOST BOARD LAYOUT FOR IMPROVED SOLDER REFLOW PROCESS



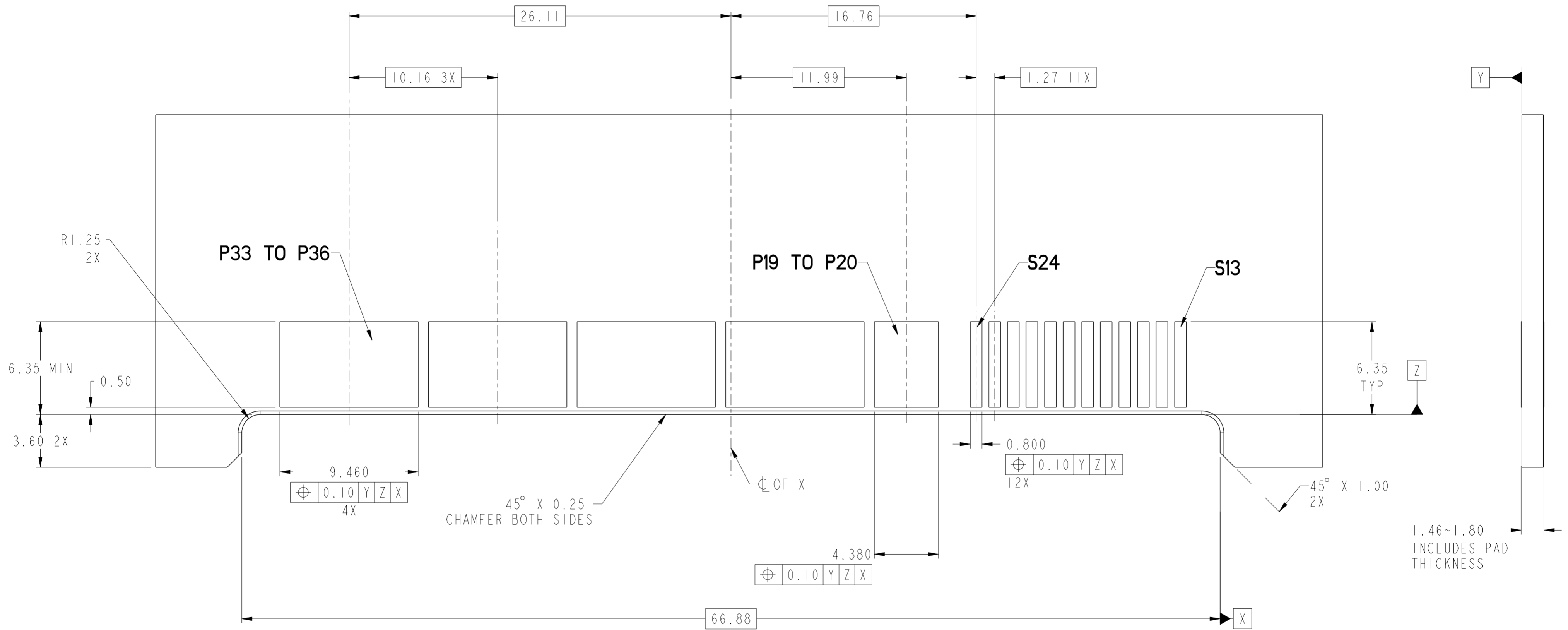
HOST BOARD LAYOUT AS VIEWED



SCALE 7:2

| | | | | | | | | | | | |
|---------------------------------------|------------|-------------|----------------|------------|------------------------|-----------|--------------|-----------------|-----------|----------|--|
| spec ref | - | dr | Wei-Long Zhang | 2011/07/08 | projection | MM | size | A2 | scale | 4:1 | |
| tolerance std | ASME Y14.5 | eng | Wei-Long Zhang | 2011/12/01 | | | ecn no | ELX-DG-008380-1 | rel level | Released | |
| TOLERANCES UNLESS OTHERWISE SPECIFIED | | chr | Eleven Hu | 2011/12/09 | | | | | | | |
| surface | ASME Y14.5 | appr | Pai-Ming Zheng | 2011/12/09 | product family | CARD EDGE | div no | 10118086 | rev | B | |
| linear | 0.X ±0.30 | www.fci.com | | cat. no. | Product - Customer Drw | | sheet 2 of 5 | | | | |
| angular | 0° ±3° | | | | | | | | | | |

OLD RECOMENDED HOST BOARD LAYOUT



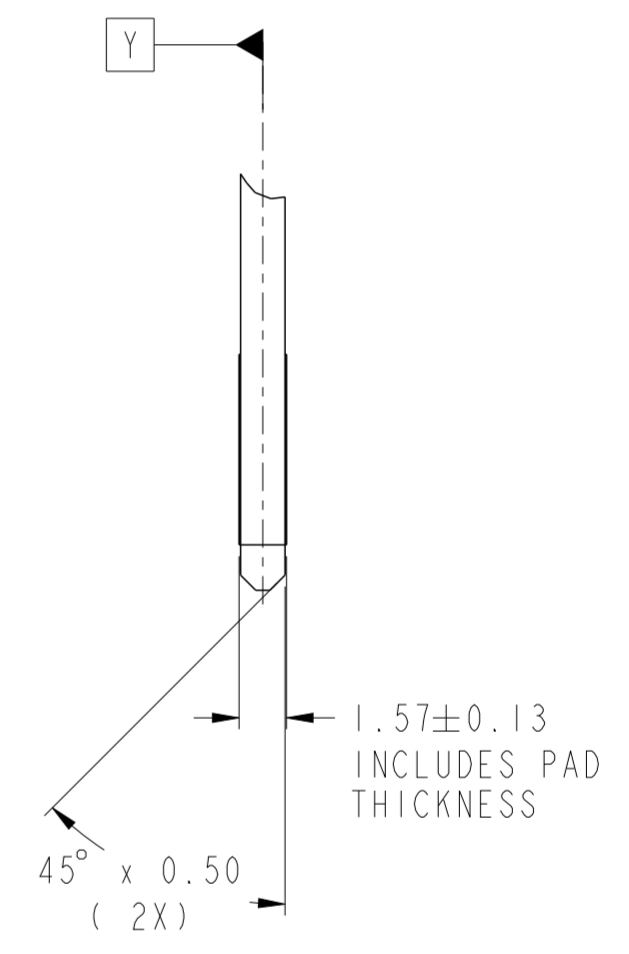
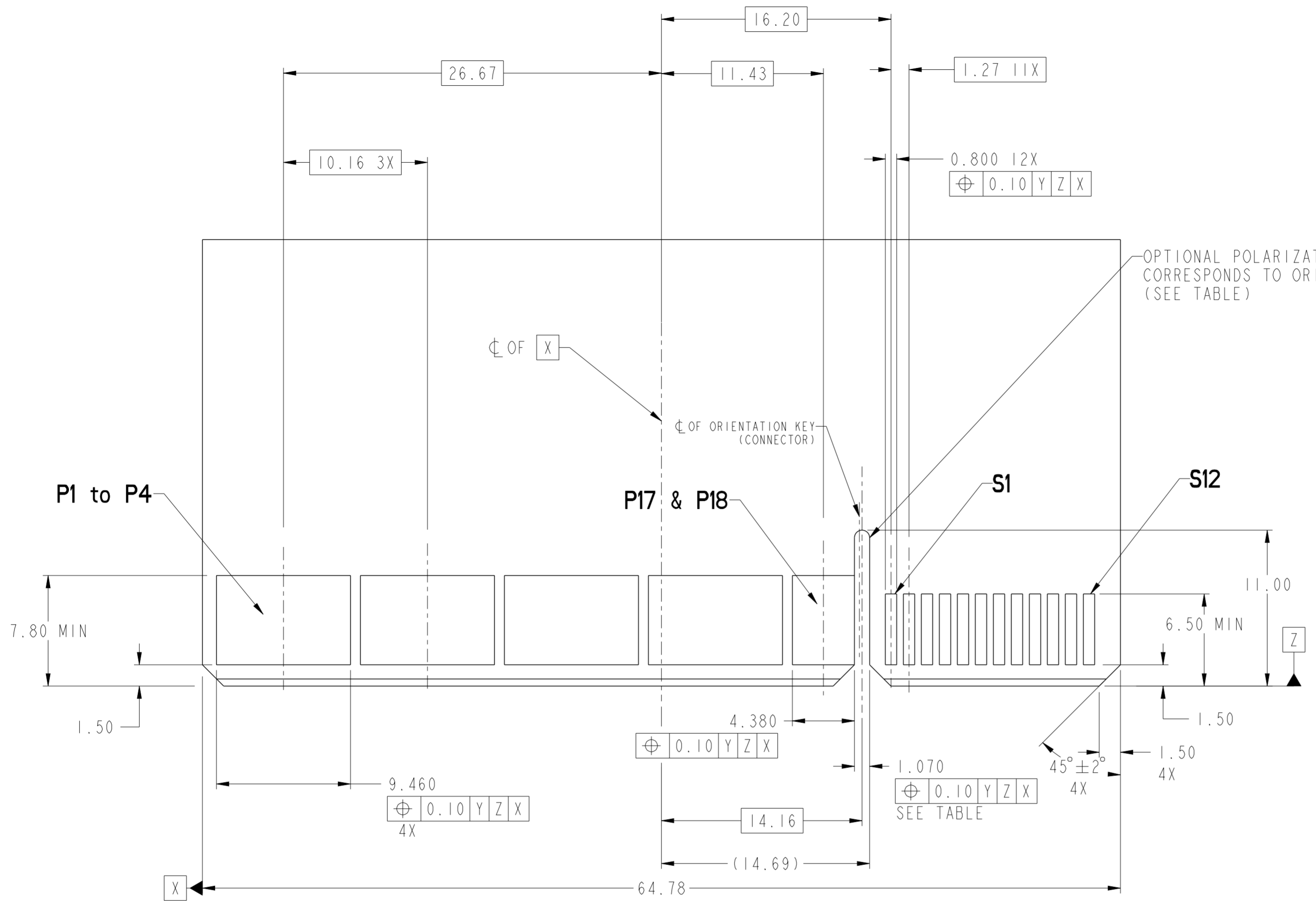
Copyright FCI.
FCI

| | | | | | | | | | | |
|---------------------------------------|------------|-------------|----------------|------------|----------------|------------------------|--------------|-----------------|-----------|----------|
| spec ref | - | dr | Wei-Long Zhang | 2011/07/08 | projection | MM | size | A2 | scale | 4:1 |
| tolerance std | ASME Y14.5 | eng | Wei-Long Zhang | 2011/12/01 | | | ecn no | ELX-DG-008380-1 | rel level | Released |
| TOLERANCES UNLESS OTHERWISE SPECIFIED | | chr | Eleven Hu | 2011/12/09 | | | | | | |
| surface | ASME Y14.5 | appr | Pai-Ming Zheng | 2011/12/09 | product family | CARD EDGE | dwg no | 10118086 | rev | B |
| linear | 0.X ±0.30 | www.fci.com | | cat. no. | - | Product - Customer Drw | sheet 3 of 5 | | | |
| angular | 0° ±3° | | | | | | | | | |

PDS: Rev :B

STATUS:Released

Printed: Dec 09, 2011



RECOMMENDED MATING BOARD FOOTPRINT

Copyright FCI.
FCI

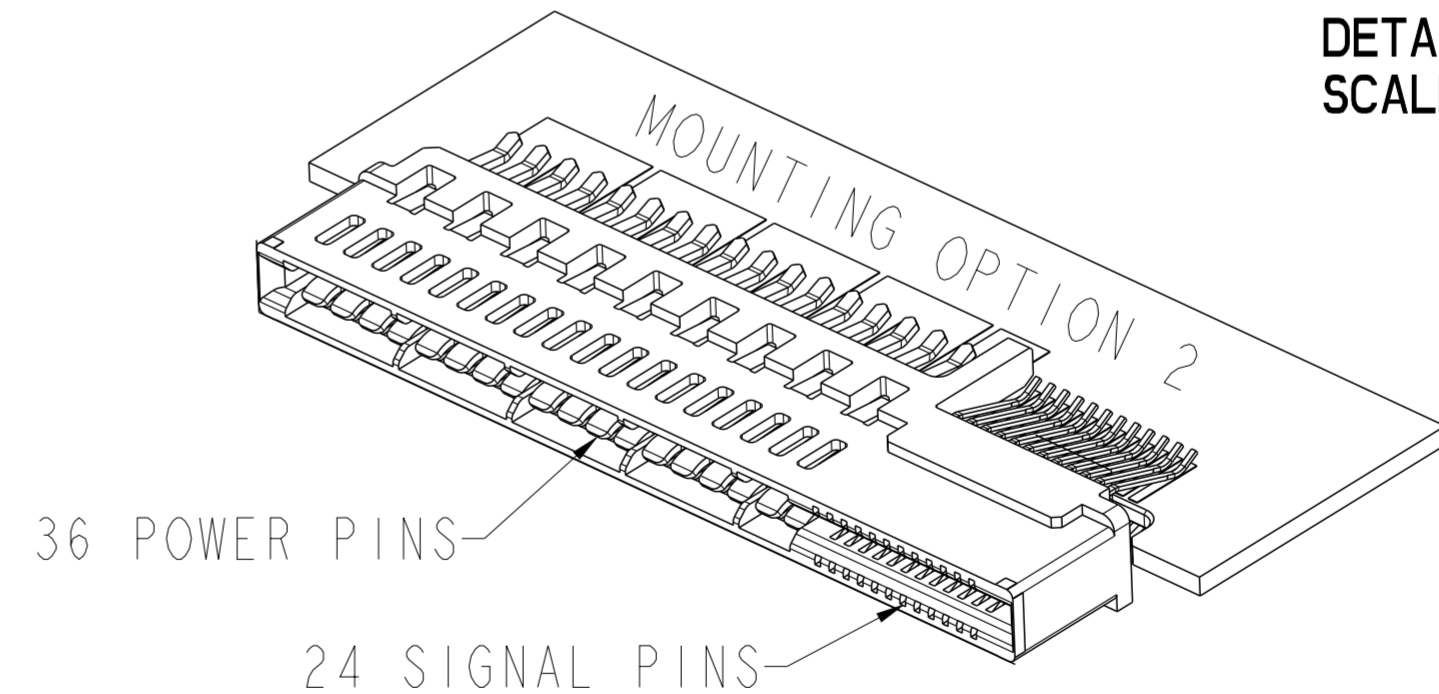
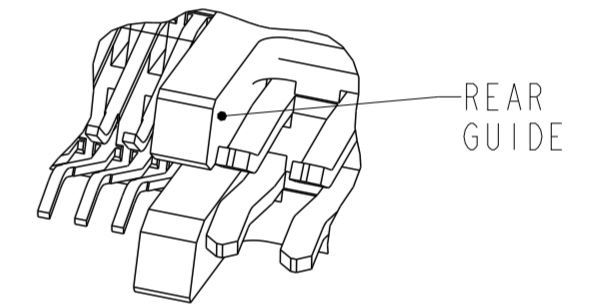
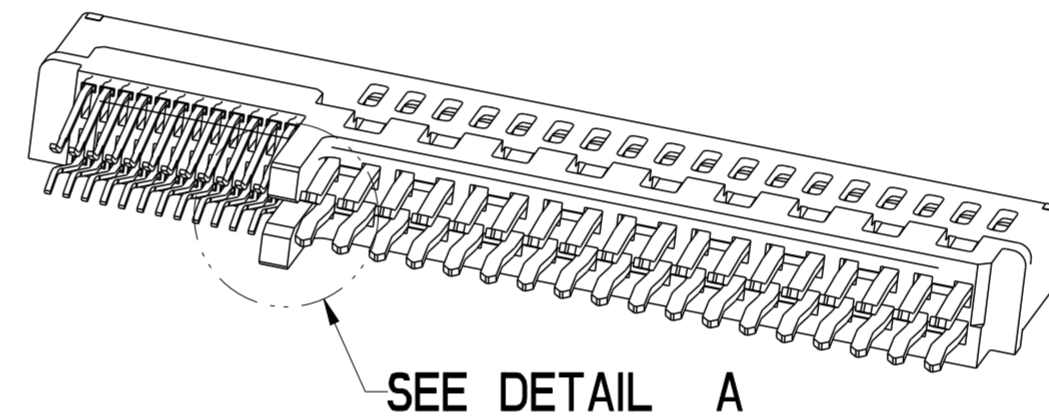
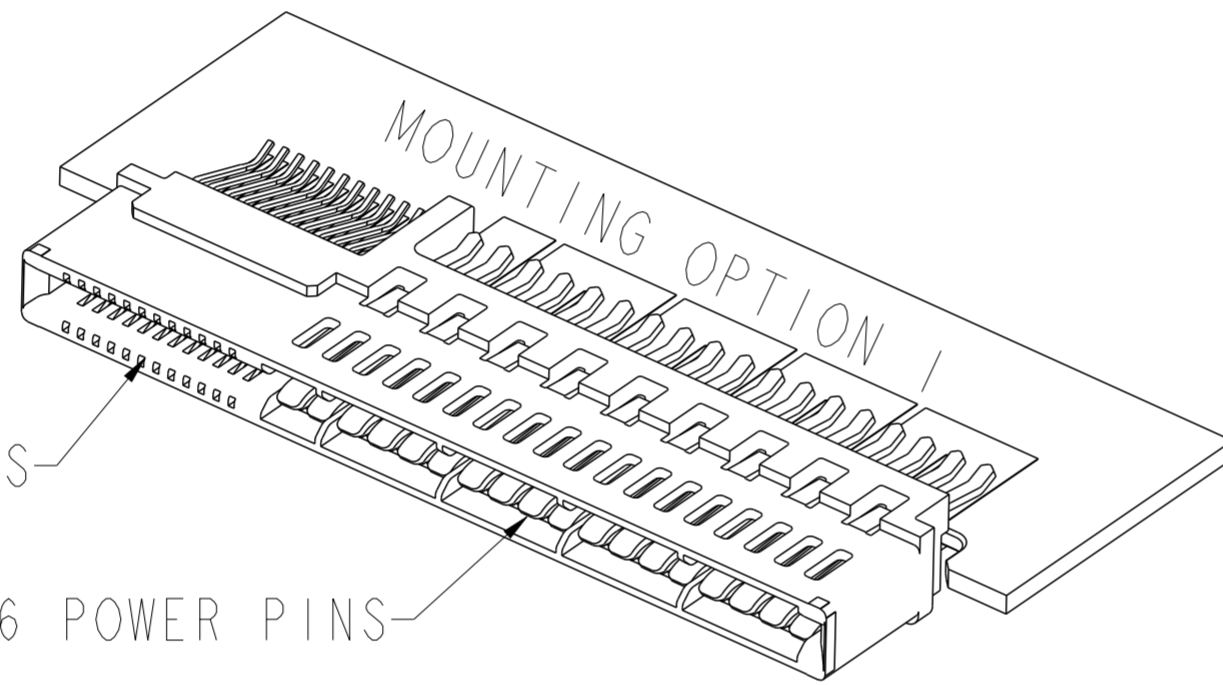
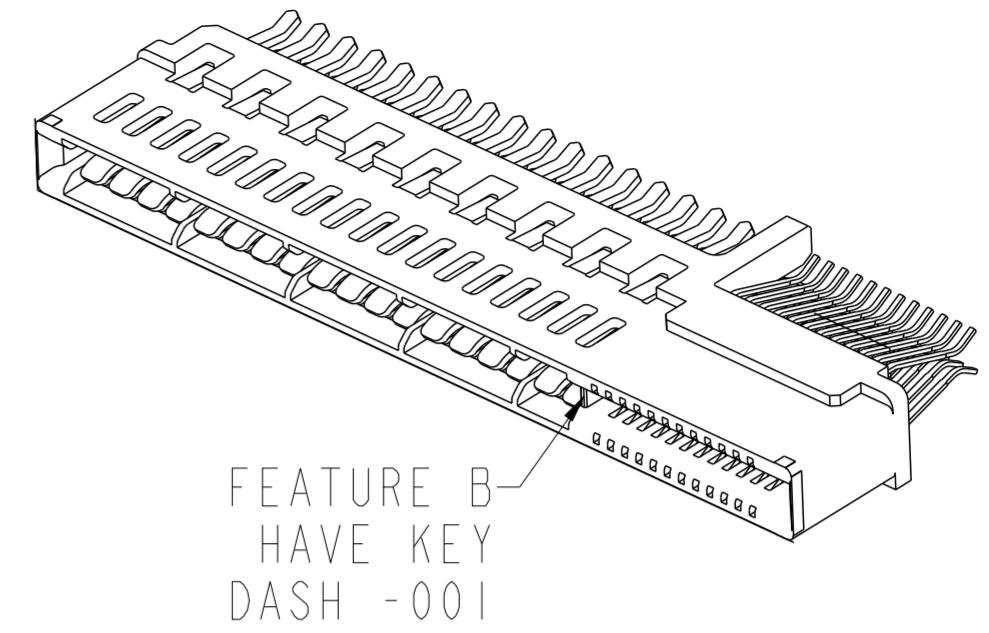
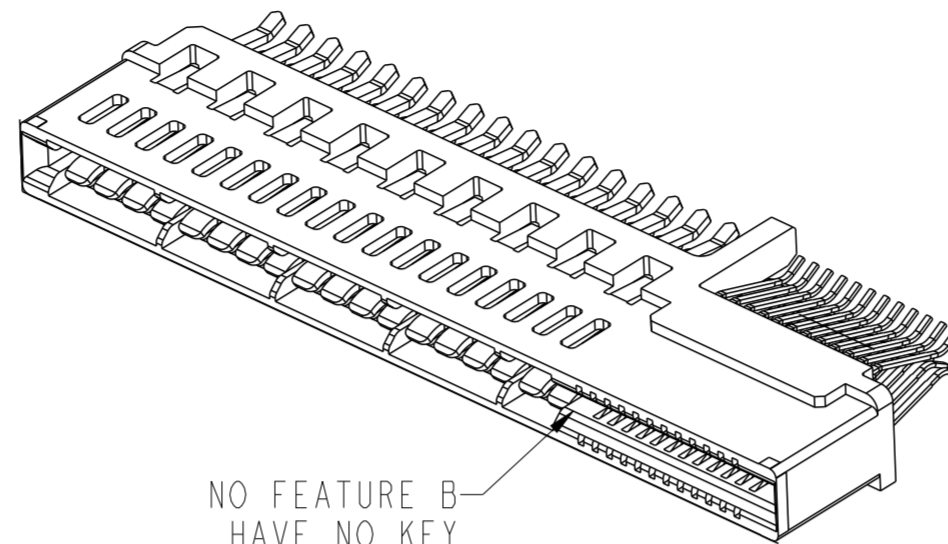
| | | | | | | | | | | |
|---------------------------------------|--|-------------|----------------|------------|------------------------|--------------|--------|---|-----------|----------|
| spec ref | - | dr | Wei-Long Zhang | 2011/07/08 | projection | MM | size | A2 | scale | 4:1 |
| tolerance std | ASME Y14.5 | eng | Wei-Long Zhang | 2011/12/01 | | | ecn no | ELX-DG-008380-1 | rel level | Released |
| TOLERANCES UNLESS OTHERWISE SPECIFIED | | chr | Eleven Hu | 2011/12/09 | | | | | | |
| surface | ASME Y14.5 | appr | Pai-Ming Zheng | 2011/12/09 | product family | CARD EDGE | title | HPCE-STRADDLE MT (36P-24S) (RECEPTACLE) SPECIAL CASE | dwg no | 10118086 |
| linear | 0.X ±0.30 0.XX ±0.10 0.XXX ±0.05 | www.fci.com | cat. no. | - | Product - Customer Drw | sheet 4 of 5 | rev | B | | |
| angular | 0° ±3° | | | | | | | | | |

PDS: Rev :B

STATUS:Released

Printed: Dec 09, 2011

| | |
|----------------|--|
| PART NUMBER | FEATURE B FRONT POLARIZATION KEY |
| 10118086-001LF | YES |
| 10118086-002LF | NO |



DETAIL A
SCALE 4:1

NOTES:

1. CONNECTOR MATERIALS:
 HOUSING: HIGH TEMPERATURE THERMAL PLASTIC, BLACK
 UL 94V-0 COMPLIANT
 CONTACTS: HIGH PERFORMANCE COPPER ALLOY.
2. CONTACT FINISH REF. GS-12-604 SECTION 5.2.
3. PRODUCT SPECIFICATION: GS-12-604.
4. APPLICATION SPECIFICATION: GS-20-128.
5. PRODUCT MARKING (FCI - PART NUMBER & DATE CODE) ON HOUSING IN AREA SHOWN.
6. PACKAGING MEETS FCI SPECIFICATION GS-14-937.
7. HOUSING COMPONENT WILL WITHSTAND EXPOSURE TO 260°C PEAK TEMPERATURE FOR 60 SECONDS IN A CONVECTION, INFRA-RED, OR VAPOR PHASE REFLOW OVEN.
8. THE OLD RECOMENDED BOARD IS ASSOCIATED WITH -001 & -002 PARTS. THE NEW HOST BOARD CAN BE USED WITH ALL DASH NUMBERS AND IS FOR IMPROVED SOLDER REFLOW PROCESS.

| | | | | | | | | | | | |
|---------------------------------------|------------|-------------|----------------|------------|------------------------|-----------|---------------------------|-----------------|----------|-----|---|
| spec ref | - | dr | Wei-Long Zhang | 2011/07/08 | projection | MM | size | A2 | scale | 4:1 | |
| tolerance std | ASME Y14.5 | eng | Wei-Long Zhang | 2011/12/01 | | CARD EDGE | ecn no | ELX-DG-008380-1 | | | |
| TOLERANCES UNLESS OTHERWISE SPECIFIED | | chr | Eleven Hu | 2011/12/09 | | | rel level | Released | | | |
| surface | linear | appr | Pei-Ming Zheng | 2011/12/09 | product family | | HPCE-STADDLE MT (36P-24S) | dwg no | 10118086 | rev | B |
| ASME Y14.5 | angular | www.fci.com | | cat. no. | Product - Customer Drw | | sheet 5 of 5 | | | | |

Компания «Океан Электроники» предлагает заключение долгосрочных отношений при поставках импортных электронных компонентов на взаимовыгодных условиях!

Наши преимущества:

- Поставка оригинальных импортных электронных компонентов напрямую с производств Америки, Европы и Азии, а так же с крупнейших складов мира;
- Широкая линейка поставок активных и пассивных импортных электронных компонентов (более 30 млн. наименований);
- Поставка сложных, дефицитных, либо снятых с производства позиций;
- Оперативные сроки поставки под заказ (от 5 рабочих дней);
- Экспресс доставка в любую точку России;
- Помощь Конструкторского Отдела и консультации квалифицированных инженеров;
- Техническая поддержка проекта, помощь в подборе аналогов, поставка прототипов;
- Поставка электронных компонентов под контролем ВП;
- Система менеджмента качества сертифицирована по Международному стандарту ISO 9001;
- При необходимости вся продукция военного и аэрокосмического назначения проходит испытания и сертификацию в лаборатории (по согласованию с заказчиком);
- Поставка специализированных компонентов военного и аэрокосмического уровня качества (Xilinx, Altera, Analog Devices, Intersil, Interpoint, Microsemi, Actel, Aeroflex, Peregrine, VPT, Syfer, Eurofarad, Texas Instruments, MS Kennedy, Miteq, Cobham, E2V, MA-COM, Hittite, Mini-Circuits, General Dynamics и др.);

Компания «Океан Электроники» является официальным дистрибьютором и эксклюзивным представителем в России одного из крупнейших производителей разъемов военного и аэрокосмического назначения «JONHON», а так же официальным дистрибьютором и эксклюзивным представителем в России производителя высокотехнологичных и надежных решений для передачи СВЧ сигналов «FORSTAR».



JONHON

«JONHON» (основан в 1970 г.)

Разъемы специального, военного и аэрокосмического назначения:

(Применяются в военной, авиационной, аэрокосмической, морской, железнодорожной, горно- и нефтедобывающей отраслях промышленности)

«FORSTAR» (основан в 1998 г.)

ВЧ соединители, коаксиальные кабели, кабельные сборки и микроволновые компоненты:

(Применяются в телекоммуникациях гражданского и специального назначения, в средствах связи, РЛС, а так же военной, авиационной и аэрокосмической отраслях промышленности).



Телефон: 8 (812) 309-75-97 (многоканальный)

Факс: 8 (812) 320-03-32

Электронная почта: ocean@oceanchips.ru

Web: <http://oceanchips.ru/>

Адрес: 198099, г. Санкт-Петербург, ул. Калинина, д. 2, корп. 4, лит. А