

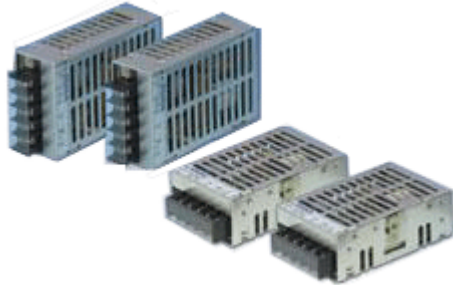


# ETA-USA

## HIGH QUALITY SWITCHING POWER SUPPLIES

DC/DC SWITCHING POWER SUPPLY  
DC INPUT 12, 24, 48, 110  
SINGLE OUTPUT  
100 WATTS

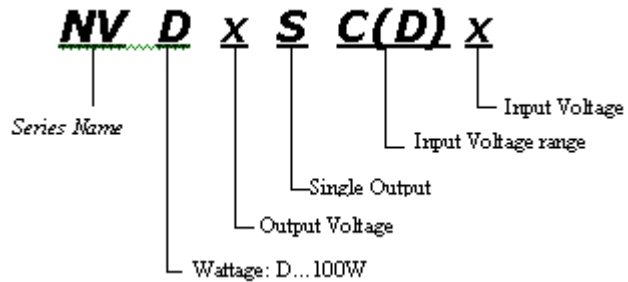
# NVDxSCx / NVDxSD SERIES



65(W)x101(D)x34(H) mm(Not include output terminal)



### General Description



### Features

1. Light weight, compact size
2. High efficiency, high reliability
3. Input under voltage protection
5. Over current, over voltage, thermal protection
6. UL, cUL, CE

### DC INPUT: 12V

| Input Characteristics      | Unit | Models     |           |           |           |           |
|----------------------------|------|------------|-----------|-----------|-----------|-----------|
|                            |      | NVD3.3SC12 | NVD05SC12 | NVD12SC12 | NVD15SC12 | NVD24SC12 |
| Input Voltage              | Vdc  | 12         |           |           |           |           |
| Input Voltage Range        | vdc  | 9.6~16     |           |           |           |           |
| Input Current at full-load | A    | 6.18       | 8.33      | 8.24      | 8.33      | 8.26      |
| Efficiency (typical)       | %    | 89         | 90        | 91        | 90        | 92        |
| MTBF                       | H    | 495'000    | 495'000   | 560'000   | 576'000   | 549'000   |
| Switching Frequency        | kHz  | 125fix.    |           |           |           |           |

### DC INPUT: 24V

| Input Characteristics      | Unit | Models     |           |           |           |           |
|----------------------------|------|------------|-----------|-----------|-----------|-----------|
|                            |      | NVD3.3SC24 | NVD05SC24 | NVD12SC34 | NVD15SC24 | NVD24SC24 |
| Input Voltage              | Vdc  | 24         |           |           |           |           |
| Input Voltage Range        | vdc  | 19~32      |           |           |           |           |
| Input Current at full-load | A    | 3.3        | 4.53      | 4.89      | 4.75      | 5.4       |
| Efficiency (typical)       | %    | 90         | 92        | 92        | 92        | 92        |
| MTBF                       | H    | 496'000    | 496'000   | 555'000   | 571'000   | 556'000   |
| Switching Frequency        | kHz  | 125fix.    |           |           |           |           |

### DC INPUT: 48V

| Input Characteristics      | Unit | Models     |           |           |           |           |
|----------------------------|------|------------|-----------|-----------|-----------|-----------|
|                            |      | NVD3.3SC48 | NVD05SC48 | NVD12SC48 | NVD15SC48 | NVD24SC48 |
| Input Voltage              | Vdc  | 48         |           |           |           |           |
| Input Voltage Range        | vdc  | 38V~63     |           |           |           |           |
| Input Current at full-load | A    | 1.65       | 2.24      | 2.39      | 2.33      | 2.64      |
| Efficiency (typical)       | %    | 91         | 93        | 94        | 94        | 94        |
| MTBF                       | H    | 554'000    | 554'000   | 554'000   | 569'000   | 562'000   |
| Switching Frequency        | kHz  | 125fix.    |           |           |           |           |





# ETA-USA

## HIGH QUALITY SWITCHING POWER SUPPLIES

**DC INPUT: 110V**

| Input Characteristics      | Unit | Models   |         |         |         |         |
|----------------------------|------|----------|---------|---------|---------|---------|
|                            |      | NVD3.3SD | NVD05SD | NVD12SD | NVD15SD | NVD24SD |
| Input Voltage              | Vdc  | 110      |         |         |         |         |
| Input Voltage Range        | vdc  | 85~140   |         |         |         |         |
| Input Current at full-load | A    | 0.725    | 0.977   | 1.055   | 1.02    | 1.16    |
| Efficiency (typical) *1    | %    | 91       | 93      | 93      | 93      | 94      |
| MTBF                       | H    | 480'000  | 480'000 | 550'000 | 550'000 | 550'000 |
| Switching Frequency        | kHz  | 91fix.   | 125fix. |         |         |         |

| Output Characteristics        | Unit | Models  |         |         |         |         |
|-------------------------------|------|---|---------|---------|---------|---------|
|                               |      | NVD3.3Sx  | NVD05Sx | NVD12Sx | NVD15Sx | NVD24Sx |
| Output Voltage                | Vdc  | 3.3   | 5       | 12      | 15      | 24      |
| Output Current                | A    | 22.0  | 20.0    | 9.0     | 7.0     | 5.0     |
| Output Current(for NVDxSC12)  | A    | 20.0  | 18.0    | 7.5     | 6.0     | 3.8     |
| Voltage Adjust Range          | %    | ±10% of Rated Output Voltage  |         |         |         |         |
| Ripple and Noise(max.) *2     | mV   | 150   | 150     | 220     | 250     | 350     |
| <b>Regulation</b>             |      |   |         |         |         |         |
| a. Statistic Line Regulation  | mV   | 26  | 40      | 96      | 120     | 190     |
| b. Statistic Load Regulation  | mV   | 30  | 45      | 108     | 135     | 216     |
| c. Temperature Coefficient *3 | %/°C | 0.03 % / °C   |         |         |         |         |
| d. Drift *4                   | mV   | 32  | 40      | 75      | 90      | 135     |
| e. Dynamic Load Regulation *5 | mV   | ±150  | ±200    | ±360    | ±450    | ±720    |
| f. Recovery Time *5           | mS   | 20  |         |         |         |         |
| Rise up time                  | mS   | 200mS(500mS for NVDxSD Series)(maximum) at 25C and rated input/output |         |         |         |         |

\*1 at DC 12, 24, 48, 110V and rated output

\*2 measured by a bayonet probe at the output connector at a 0 to 100MHz bandwidth

\*3 at -10 to +71C

\*4 for 7hour period after 1hour warm-up at 25C and rated input/output

\*5 when output current changed between 25% and 75% of rated output current rapidly at rated input

\*6 Latch timer type ( For NVDxSD: Output turns to hiccup mode when output drops after over-load )

| Function/Protection                                       |  |
|---|--|
| Over current Protection *6                                | Current Limitting  |
| Over voltage Protection                                   | Latch Type (output shutdown)   |
| Input Voltage Protection                                  | Output shutdown when input voltage remains under the input range for 3 seconds (typ.)  |
| Thermal Protection  | Output shutdown when input voltage remains under the input range for 3 seconds (typ.)  |
| Remote Sense  | not available  |
| Remote On/Off   | not available  |
| <b>Input fuse is installed in unit</b>                    |  |
| Common mode filter is installed at the input side of unit |  |
| Environmental Specification                               |  |
| Operating Temperature                                     | -10 to 71°C  |
| Derating  | 3.5%/C(50C to 71C)   |
| Operating Humidity  | 20-80%/RH (non-condensing)   |
| Storage Temperature                                       | -20 to +85°C   |
| Storage Humidity  | 20 to 90%/RH   |
| Withstanding Voltage                                      | Primary-Secondary AC2,000V at 10mA for 1minute/Primary-Frame Ground AC2,000V at 10mA for 1minute/Secondary-Frame Ground AC1,000V at 10mA for 1minute |
| Isolation Resistance                                      | Primary-Secondary-Frame Ground 50M ohm(minimum) by DC500V insulation tester  |
| Vibration   | 5-10Hz:10mm double amplitude,10-55Hz:19.6m/s <sup>2</sup> ,20minutes' period for 30minutes each along X,Y,Z axes(non-operating)                      |
| Shock   | 196m/s <sup>2</sup>  |
| Cooling   | Convection   |
| Line Conduction Noise                                     | Not specified  |
| Environmental Agencies                                    |  |
| SAFETY  | UL60950,C-UL(CSA60950),CE  |
| Mechanical Specification                                  |  |
| Dimension [mm]  | 65(W)x101(D)x34(H) mm(Not include output terminal)   |
| Weight (typical)  | 250g   |



ETA USA  
16170 Vineyard Blvd. Suite 180, Morgan Hill, CA 95037  
Phone: 1-800-ETA-POWER, (408) 778-2793 Fax: (408) 779-2753

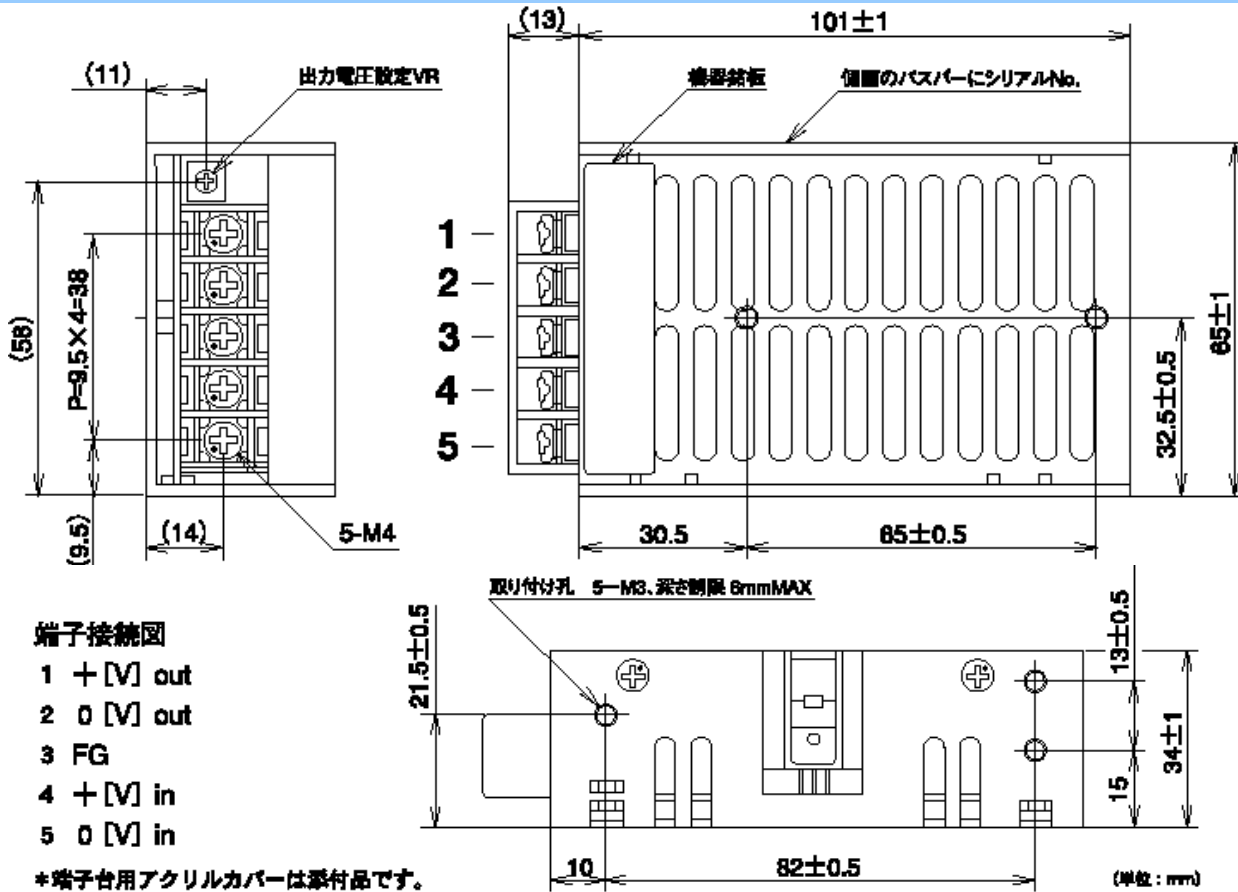
Visit us at: [www.eta-usa.com](http://www.eta-usa.com)  
email at: [sales@eta-usa.com](mailto:sales@eta-usa.com)



# ETA-USA

## HIGH QUALITY SWITCHING POWER SUPPLIES

### DIMENSION DIAGRAM



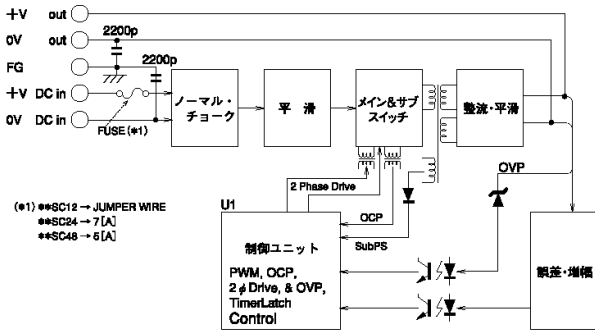
#### 端子接続図 (Terminal Connection Diagram)

- 1 + [V] out
- 2 0 [V] out
- 3 FG
- 4 + [V] in
- 5 0 [V] in

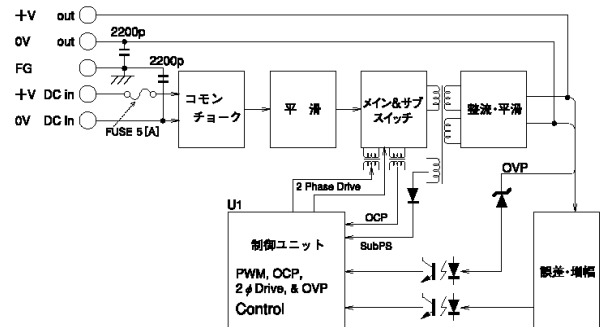
\*端子台用アクリルカバーは添付品です。 (Acrylic cover for terminal block is included.)

### BLOCK DIAGRAM

#### A. NVDxSCx BLOCK DIAGRAM



#### B. NVDxSD BLOCK DIAGRAM



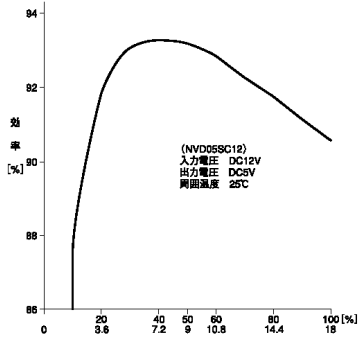


# ETA-USA

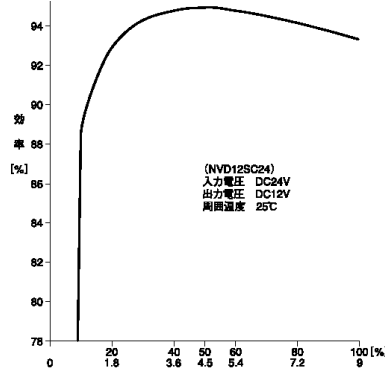
## HIGH QUALITY SWITCHING POWER SUPPLIES

### EFFICIENCY CURVE

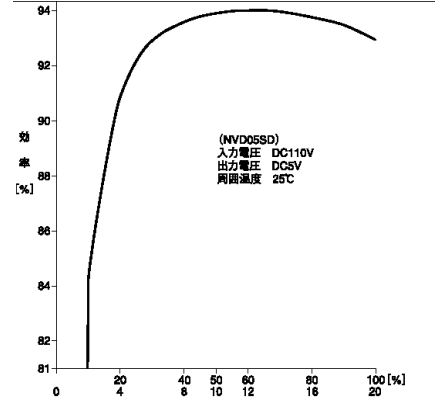
#### A. NVDxSC12



#### B. NVDxSC24

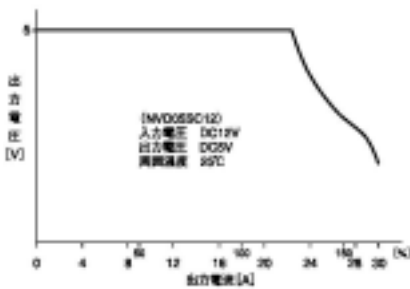


#### C. NVDxSD

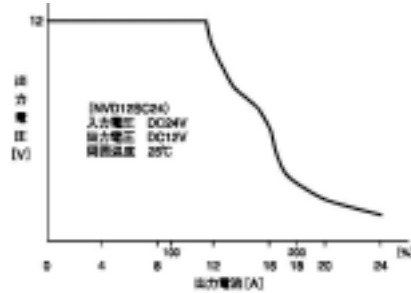


### OCP CURVE

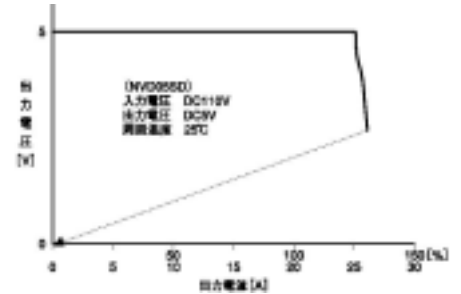
#### A. NVDxSC12



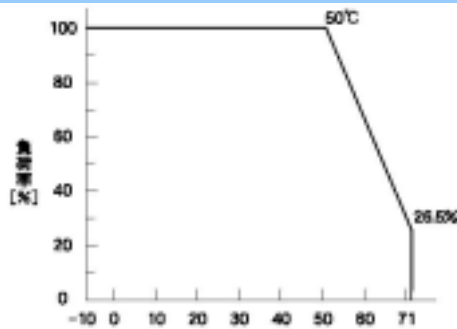
#### B. NVDxSC24



#### C. NVDxSD



### DERATING CURVE



Компания «Океан Электроники» предлагает заключение долгосрочных отношений при поставках импортных электронных компонентов на взаимовыгодных условиях!

Наши преимущества:

- Поставка оригинальных импортных электронных компонентов напрямую с производств Америки, Европы и Азии, а так же с крупнейших складов мира;
- Широкая линейка поставок активных и пассивных импортных электронных компонентов (более 30 млн. наименований);
- Поставка сложных, дефицитных, либо снятых с производства позиций;
- Оперативные сроки поставки под заказ (от 5 рабочих дней);
- Экспресс доставка в любую точку России;
- Помощь Конструкторского Отдела и консультации квалифицированных инженеров;
- Техническая поддержка проекта, помощь в подборе аналогов, поставка прототипов;
- Поставка электронных компонентов под контролем ВП;
- Система менеджмента качества сертифицирована по Международному стандарту ISO 9001;
- При необходимости вся продукция военного и аэрокосмического назначения проходит испытания и сертификацию в лаборатории (по согласованию с заказчиком);
- Поставка специализированных компонентов военного и аэрокосмического уровня качества (Xilinx, Altera, Analog Devices, Intersil, Interpoint, Microsemi, Actel, Aeroflex, Peregrine, VPT, Syfer, Eurofarad, Texas Instruments, MS Kennedy, Miteq, Cobham, E2V, MA-COM, Hittite, Mini-Circuits, General Dynamics и др.);

Компания «Океан Электроники» является официальным дистрибьютором и эксклюзивным представителем в России одного из крупнейших производителей разъемов военного и аэрокосмического назначения «JONHON», а так же официальным дистрибьютором и эксклюзивным представителем в России производителя высокотехнологичных и надежных решений для передачи СВЧ сигналов «FORSTAR».



## JONHON

«JONHON» (основан в 1970 г.)

Разъемы специального, военного и аэрокосмического назначения:

(Применяются в военной, авиационной, аэрокосмической, морской, железнодорожной, горно- и нефтедобывающей отраслях промышленности)

«FORSTAR» (основан в 1998 г.)

ВЧ соединители, коаксиальные кабели, кабельные сборки и микроволновые компоненты:

(Применяются в телекоммуникациях гражданского и специального назначения, в средствах связи, РЛС, а так же военной, авиационной и аэрокосмической отраслях промышленности).



Телефон: 8 (812) 309-75-97 (многоканальный)

Факс: 8 (812) 320-03-32

Электронная почта: [ocean@oceanchips.ru](mailto:ocean@oceanchips.ru)

Web: <http://oceanchips.ru/>

Адрес: 198099, г. Санкт-Петербург, ул. Калинина, д. 2, корп. 4, лит. А