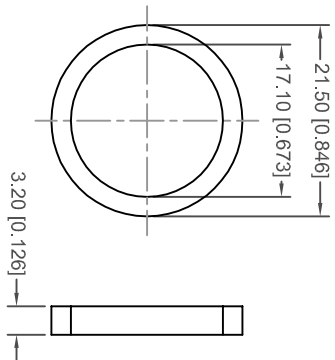
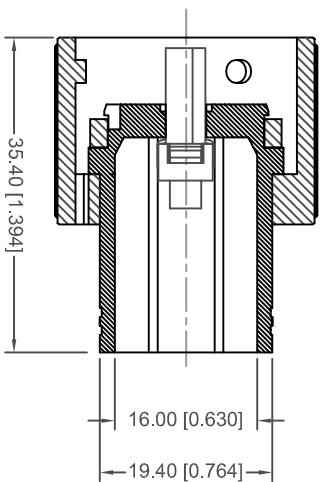
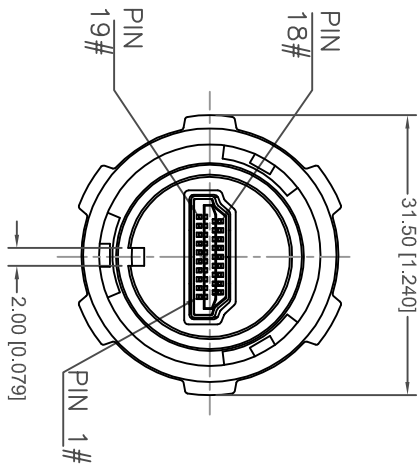
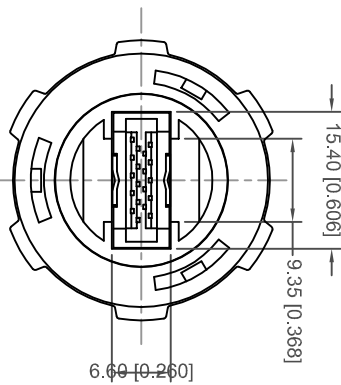
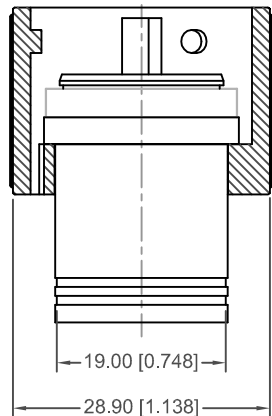
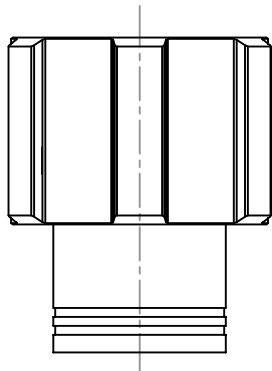


TOLERANCE UNLESS OTHERWISE SPECIFIED IN MM:
 0.0 ± 0.20
 0.00 ± 0.10
 0.000 ± 0.05

THIS IS A C.A.D. GENERATED DRAWING
 DO NOT MAKE MANUAL REVISIONS TO MASTER.



O-RING

1. MATERIAL :
 - 1-1. EXTERNAL HOUSING : PBT UL94V-0 ; COLOR : BLACK
 - 1-2. EXTERNAL NUT : PBT UL94V-0 ; COLOR : BLACK
 - 1-3. O-RING : SILICONE ; COLOR : BROWN
 - 1-4. HDMI:
 - 1-4-1. FRONT HOUSING: LCP
 - 1-4-2. BACK HOUSING: PBT+GF30%
 - 1-4-3. CONTACT : PHOSPHOR BRONZE
 - 1-4-4. SHELL: BRASS
2. FINISH :
 - 2-1. CONTACT : 15 MICRONS MIN. GOLD PLATED
 - 2-2. SHELL: GOLD FLASH
 - 2-3. SOLDER TAILS: TIN 100u", UNDER PLATE : NICKEL
3. ELECTRICAL SPECIFICATIONS:
 - 3-1. WATER PROOF: IPX7

WATERPROOF HDMI BLACK TYPE A, 180°

(MALE)

ACAD REFERENCE NO.: 690-W19-260-011

DRAWN: R.STA.MONICA DATE: JAN.09/2014

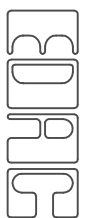
CHECKED: DATE:

PART NUMBER 690-W19-260-011 SHEET 1 OF 2

DRAWING NUMBER 690-W19-260-011 ISSUE 1

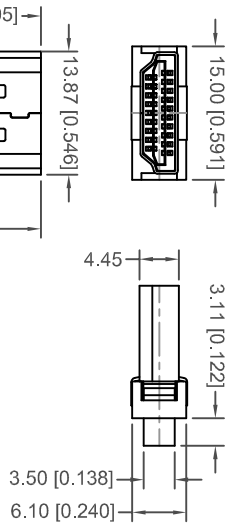


THIS SERIES FULLY CONFORMS TO THE EUROPEAN UNION DIRECTIVES 2002/95/EC AND 2002/96/EC FOR ROHS COMPLIANCY.

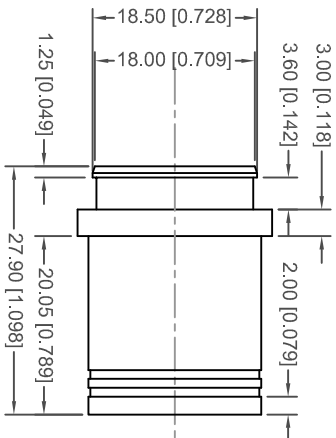


EDAC INC
 TORONTO, ONTARIO
 CANADA

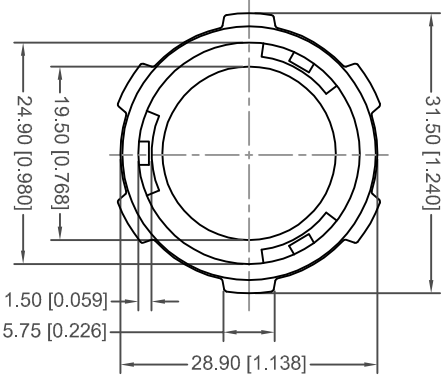
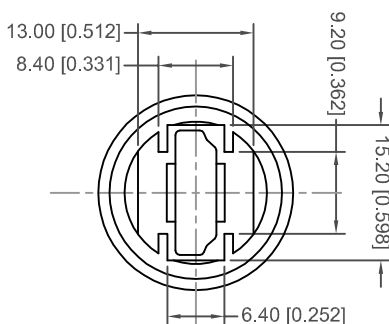
YOUR CONNECTION TO QUALITY & SERVICE



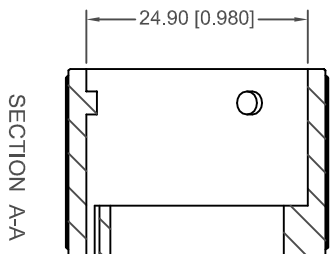
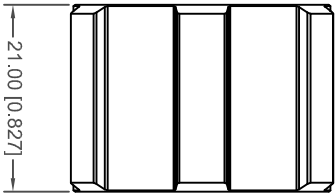
HDMI CONNECTOR



EXTERNAL HOUSING

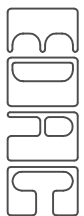


EXTERNAL NUT



THIS SERIES FULLY CONFORMS TO THE
EUROPEAN UNION DIRECTIVES 2002/95/EC
AND 2002/96/EC FOR ROHS COMPLIANCY.

WATERPROOF HDMI BLACK TYPE A, 180°
(MALE)



EDAC INC
TORONTO, ONTARIO
CANADA

YOUR CONNECTION TO QUALITY & SERVICE

THESE DRAWINGS AND SPECIFICATIONS
ARE THE PROPERTY OF EDAC INC. AND
SHALL NOT BE REPRODUCED OR COPIED
OR USED AS THE BASIS FOR THE
MANUFACTURE OR SALE OF APPARATUS
WITHOUT WRITTEN PERMISSION.

ACAD REFERENCE NO.: 690-W19-260-011

DRAWN: R.STA.MONICA DATE: JAN.09/2014

CHECKED: DATE:

PART NUMBER
690-W19-260-011

SHEET 2 OF 2

DRAWING NUMBER
690-W19-260-011

ISSUE
1

Компания «Океан Электроники» предлагает заключение долгосрочных отношений при поставках импортных электронных компонентов на взаимовыгодных условиях!

Наши преимущества:

- Поставка оригинальных импортных электронных компонентов напрямую с производств Америки, Европы и Азии, а так же с крупнейших складов мира;
- Широкая линейка поставок активных и пассивных импортных электронных компонентов (более 30 млн. наименований);
- Поставка сложных, дефицитных, либо снятых с производства позиций;
- Оперативные сроки поставки под заказ (от 5 рабочих дней);
- Экспресс доставка в любую точку России;
- Помощь Конструкторского Отдела и консультации квалифицированных инженеров;
- Техническая поддержка проекта, помощь в подборе аналогов, поставка прототипов;
- Поставка электронных компонентов под контролем ВП;
- Система менеджмента качества сертифицирована по Международному стандарту ISO 9001;
- При необходимости вся продукция военного и аэрокосмического назначения проходит испытания и сертификацию в лаборатории (по согласованию с заказчиком);
- Поставка специализированных компонентов военного и аэрокосмического уровня качества (Xilinx, Altera, Analog Devices, Intersil, Interpoint, Microsemi, Actel, Aeroflex, Peregrine, VPT, Syfer, Eurofarad, Texas Instruments, MS Kennedy, Miteq, Cobham, E2V, MA-COM, Hittite, Mini-Circuits, General Dynamics и др.);

Компания «Океан Электроники» является официальным дистрибьютором и эксклюзивным представителем в России одного из крупнейших производителей разъемов военного и аэрокосмического назначения «JONHON», а так же официальным дистрибьютором и эксклюзивным представителем в России производителя высокотехнологичных и надежных решений для передачи СВЧ сигналов «FORSTAR».



JONHON

«JONHON» (основан в 1970 г.)

Разъемы специального, военного и аэрокосмического назначения:

(Применяются в военной, авиационной, аэрокосмической, морской, железнодорожной, горно- и нефтедобывающей отраслях промышленности)

«FORSTAR» (основан в 1998 г.)

ВЧ соединители, коаксиальные кабели, кабельные сборки и микроволновые компоненты:

(Применяются в телекоммуникациях гражданского и специального назначения, в средствах связи, РЛС, а так же военной, авиационной и аэрокосмической отраслях промышленности).



Телефон: 8 (812) 309-75-97 (многоканальный)

Факс: 8 (812) 320-03-32

Электронная почта: ocean@oceanchips.ru

Web: <http://oceanchips.ru/>

Адрес: 198099, г. Санкт-Петербург, ул. Калинина, д. 2, корп. 4, лит. А