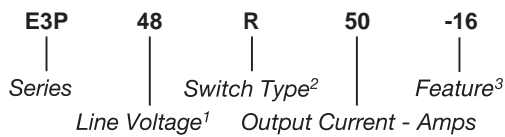


| Part Number | Description |
|-------------|--------------|
| E3P48R50-16 | 50A, 520 Vac |
| E3P48D50-16 | 50A, 520 Vac |
| E3P48D75-16 | 75A, 520 Vac |
| E3P48D12 | 12A, 600 Vac |
| E3P48D25 | 25A, 600 Vac |
| E3P48D50 | 50A, 600 Vac |
| E3P48A50 | 50A, 600 Vac |
| E3P48D75 | 75A, 600 Vac |

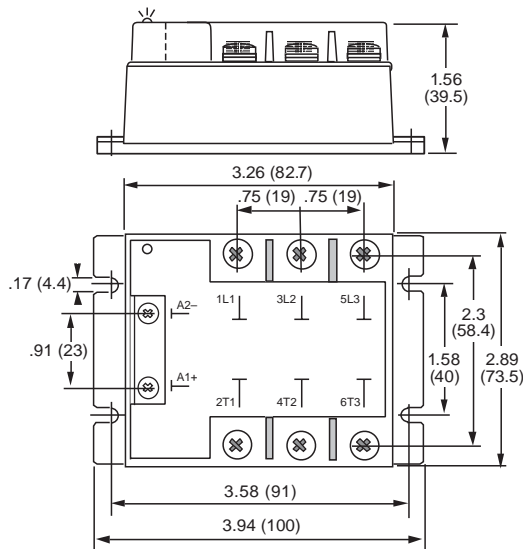
Part Number Explanation



NOTES

- 1) Line Voltage (nominal): 48 = 480 Vac
- 2) Switch Type: R = Random turn-on; D = Zero-cross turn-on;
A = AC control, Zero-cross turn-on
- 3) Feature: -16 = MOV

MECHANICAL SPECIFICATION



WEIGHT: 13.05 oz. (370g)

Figure 1 — E3P relays; dimensions in inches (mm)



FEATURES/BENEFITS

- Three-phase output
- AC or DC control
- Internal output protection
- Control LED on all models
- Designed for all types of loads
- Excellent thermal performance
- Tight zero-cross window for low EMI
- High immunity to surges

DESCRIPTION

The Series E3P three-phase relays are designed for all types of loads. The design incorporates a thyristor output. Control status LED is a standard on all models. Output protection is provided internally on certain models. The Series E3P utilizes optical isolation to protect the control from load transients. High-current models are excellent for motor control.

APPLICATIONS

- Heating control
- Motor control
- Uninterruptible power supplies
- Light dimmers
- Three-phase industrial and process control
- On/Off controls of AC equipment

APPROVALS

All models are UL recognized.
UL File Number: E128555.

TYPICAL APPLICATION

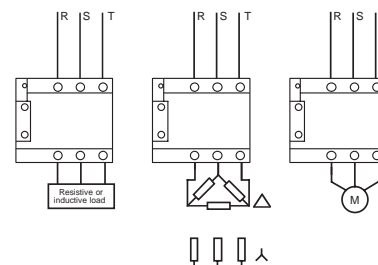


Figure 2 — E3P relays

INPUT (CONTROL) SPECIFICATION

| | Input Type | Min | Max | Units |
|-----------------------------------|------------|-----|-----|---------|
| Control Range | | | | |
| E3P | R/D | 8.5 | 30 | Vdc |
| E3P | A | 90 | 240 | Vac/Vdc |
| Input Current Range | | | | |
| E3P | R/D | 10 | 45 | mA |
| E3P | A | 4 | 11 | mA |
| Must Turn-Off Voltage | | | | |
| All relays | | | 4 | Vdc |
| Input Resistance (Typical) | | | | |
| E3P | R/D | | 620 | Ohms |
| E3P | A | | 21 | KOhms |
| Reverse Voltage Protection | | | | |
| E3P | R/D | | 30 | V |
| E3P | A | | NA | |

BLOCK DIAGRAM

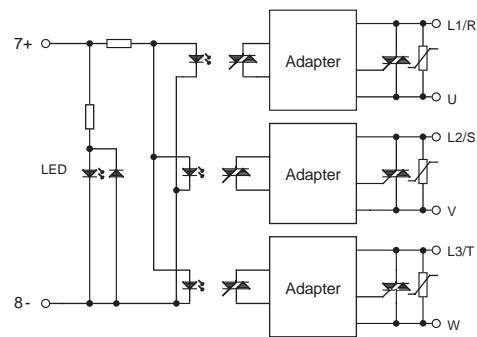


Figure 4a — E3P48R50-16

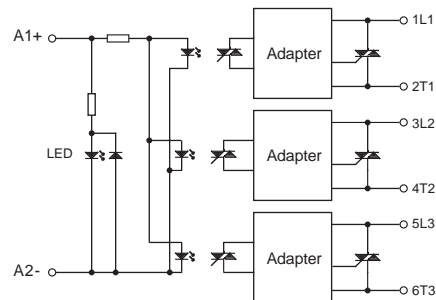


Figure 4b — E3P48D relays

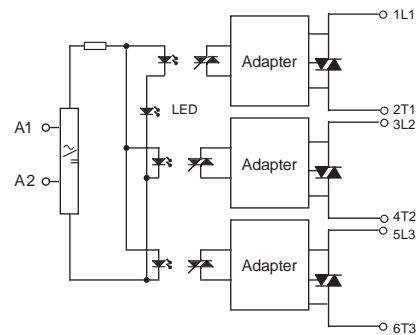


Figure 4c — E3P48A50

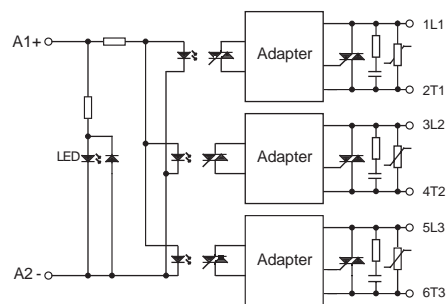


Figure 4d — E3P48DXX-16

CONTROL CHARACTERISTIC

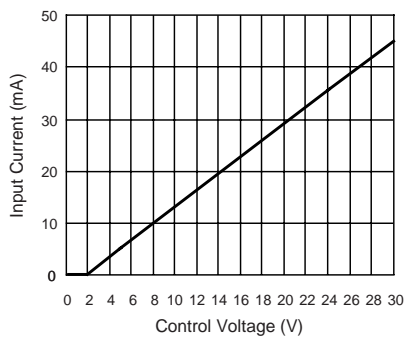


Figure 3a — All E3P relays except E3P48A50

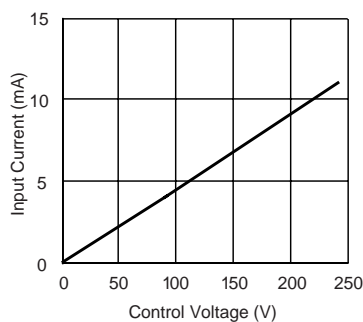


Figure 3b — E3P48A50

OUTPUT (LOAD) SPECIFICATION

| | Min | Max | Units |
|--|------|------|-------|
| Operating Range | | | |
| E3P48XXX-16 | 24 | 520 | Vrms |
| E3P48 | 24 | 600 | Vrms |
| Peak Voltage | | | |
| All relays | | 1200 | Vpeak |
| Load Current Range | | | |
| 12A output current | .005 | 12 | A |
| 25A output current | .005 | 25 | A |
| 50A output current | .005 | 50 | A |
| 75A output current | .005 | 75 | A |
| Inductive Load Current | | | |
| E3P with -16 option 50A output | | 12 | Arms |
| E3P with -16 option 75A output | | 16 | Arms |
| Maximum Surge Current Rating (Non-Repetitive) | | | |
| 12A output | | 120 | A |
| 25A output | | 230 | A |
| 50A output | | 550 | A |
| 75A output | | 1000 | A |
| On-State Voltage Drop | | | |
| All relays output current | | 1.4 | V |
| Zero Cross Window (Typical) | | | |
| E3P48DXX-16 | | 12 | V |
| E3P48 | | 24 | V |
| E3P48R | | NA | |
| Off-State Leakage Current (60Hz) | | | |
| E3P48DXX-16 | | 5 | mA |
| All other relays | | 1 | mA |
| Turn-On Time (60 Hz) | | | |
| E3P48R | | 0.1 | ms |
| All other relays | | 8.3 | ms |
| Turn-Off Time (60 Hz) | | | |
| All relays | | 8.3 | ms |

OUTPUT (LOAD) SPECIFICATION (Continued)

| | Min | Max | Units |
|--|-----|------|------------------|
| Off-State dv/dt | | | |
| All relays | | 500 | V/μs |
| Maximum di/dt (Non-Repetitive) | | | |
| All relays | | 50 | A/μs |
| Operating Frequency Range | | | |
| All relays | 10 | 440 | Hz |
| I²t for Match Fusing (<8.3ms) | | | |
| 12A output | | 72 | A ² S |
| 25A output | | 265 | A ² S |
| 50A output | | 1500 | A ² S |
| 75A output | | 5000 | A ² S |

ENVIRONMENTAL SPECIFICATION

| | Min | Max | Units |
|------------------------------|------|-----|-------|
| Operating Temperature | -40 | 100 | °C |
| Storage Temperature | -40 | 100 | °C |
| Input-Output Isolation | 4000 | | Vrms |
| Output-Case Isolation | | | |
| E3P48D12 | 2500 | | Vrms |
| E3P48D25 | 2500 | | Vrms |
| All other relays | 3300 | | Vrms |

THERMAL CHARACTERISTICS

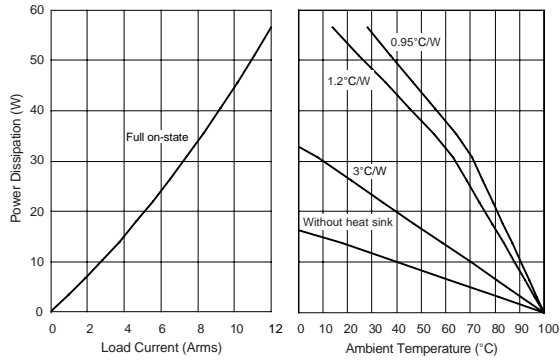


Figure 5a — 12A output

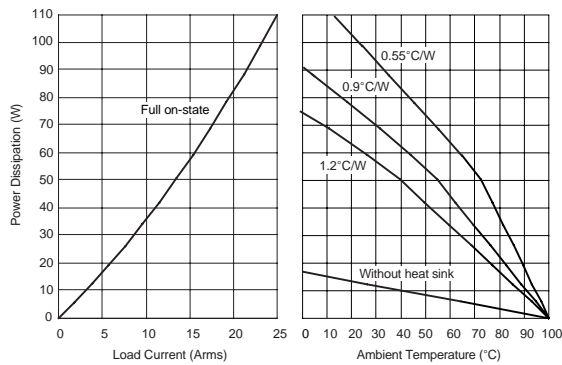


Figure 5b — 25A output

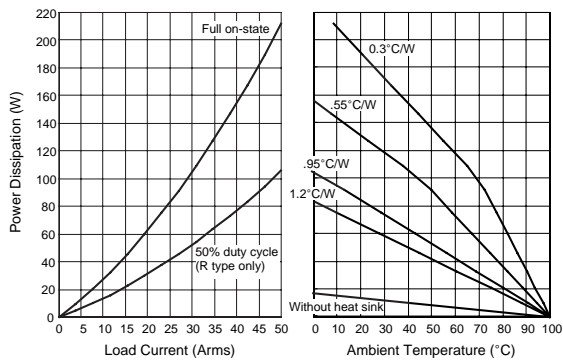


Figure 5c — 50A output

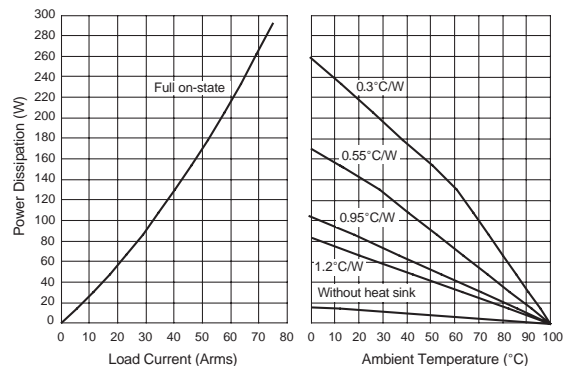


Figure 5d — 75A output

SURGE CURRENT

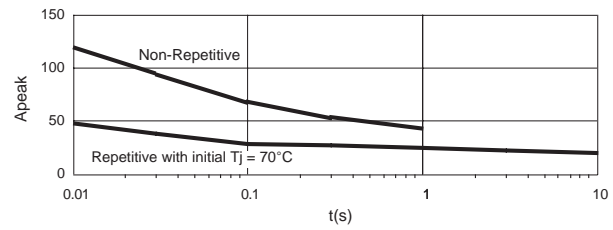


Figure 6a — 12A output

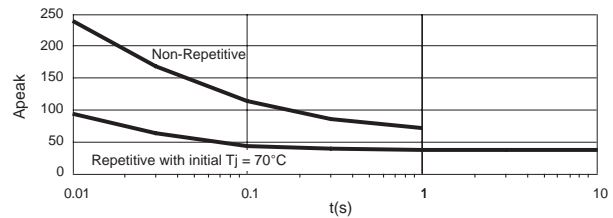


Figure 6b — 25A output

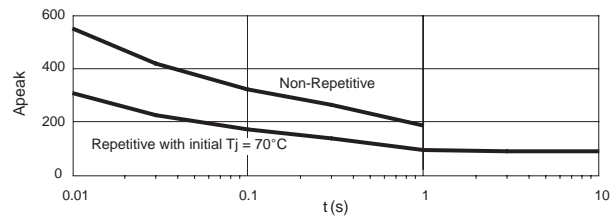


Figure 6c — 50A output

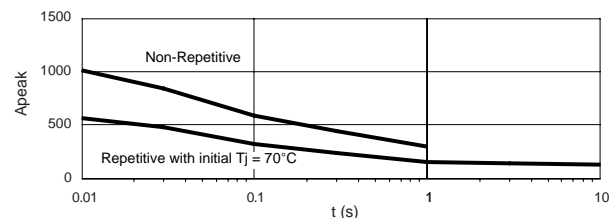


Figure 6d — 75A output

NOTES:

1. Electrical specifications at 25°C unless otherwise specified.
2. For 800Hz applications, contact factory.
3. For additional/custom options, contact factory.

Компания «Океан Электроники» предлагает заключение долгосрочных отношений при поставках импортных электронных компонентов на взаимовыгодных условиях!

Наши преимущества:

- Поставка оригинальных импортных электронных компонентов напрямую с производств Америки, Европы и Азии, а так же с крупнейших складов мира;
- Широкая линейка поставок активных и пассивных импортных электронных компонентов (более 30 млн. наименований);
- Поставка сложных, дефицитных, либо снятых с производства позиций;
- Оперативные сроки поставки под заказ (от 5 рабочих дней);
- Экспресс доставка в любую точку России;
- Помощь Конструкторского Отдела и консультации квалифицированных инженеров;
- Техническая поддержка проекта, помощь в подборе аналогов, поставка прототипов;
- Поставка электронных компонентов под контролем ВП;
- Система менеджмента качества сертифицирована по Международному стандарту ISO 9001;
- При необходимости вся продукция военного и аэрокосмического назначения проходит испытания и сертификацию в лаборатории (по согласованию с заказчиком);
- Поставка специализированных компонентов военного и аэрокосмического уровня качества (Xilinx, Altera, Analog Devices, Intersil, Interpoint, Microsemi, Actel, Aeroflex, Peregrine, VPT, Syfer, Eurofarad, Texas Instruments, MS Kennedy, Miteq, Cobham, E2V, MA-COM, Hittite, Mini-Circuits, General Dynamics и др.);

Компания «Океан Электроники» является официальным дистрибьютором и эксклюзивным представителем в России одного из крупнейших производителей разъемов военного и аэрокосмического назначения «JONHON», а так же официальным дистрибьютором и эксклюзивным представителем в России производителя высокотехнологичных и надежных решений для передачи СВЧ сигналов «FORSTAR».



JONHON

«JONHON» (основан в 1970 г.)

Разъемы специального, военного и аэрокосмического назначения:

(Применяются в военной, авиационной, аэрокосмической, морской, железнодорожной, горно- и нефтедобывающей отраслях промышленности)

«FORSTAR» (основан в 1998 г.)

ВЧ соединители, коаксиальные кабели, кабельные сборки и микроволновые компоненты:

(Применяются в телекоммуникациях гражданского и специального назначения, в средствах связи, РЛС, а так же военной, авиационной и аэрокосмической отраслях промышленности).



Телефон: 8 (812) 309-75-97 (многоканальный)

Факс: 8 (812) 320-03-32

Электронная почта: ocean@oceanchips.ru

Web: <http://oceanchips.ru/>

Адрес: 198099, г. Санкт-Петербург, ул. Калинина, д. 2, корп. 4, лит. А