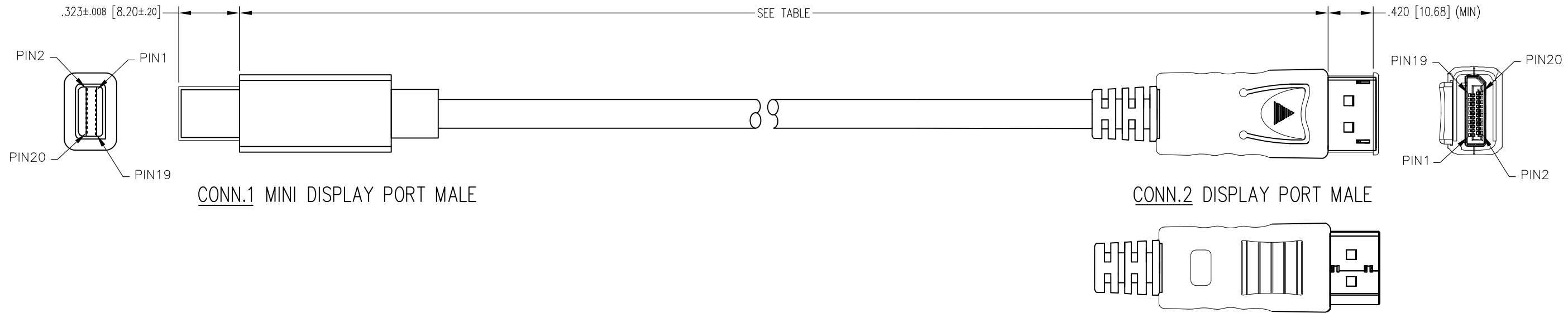
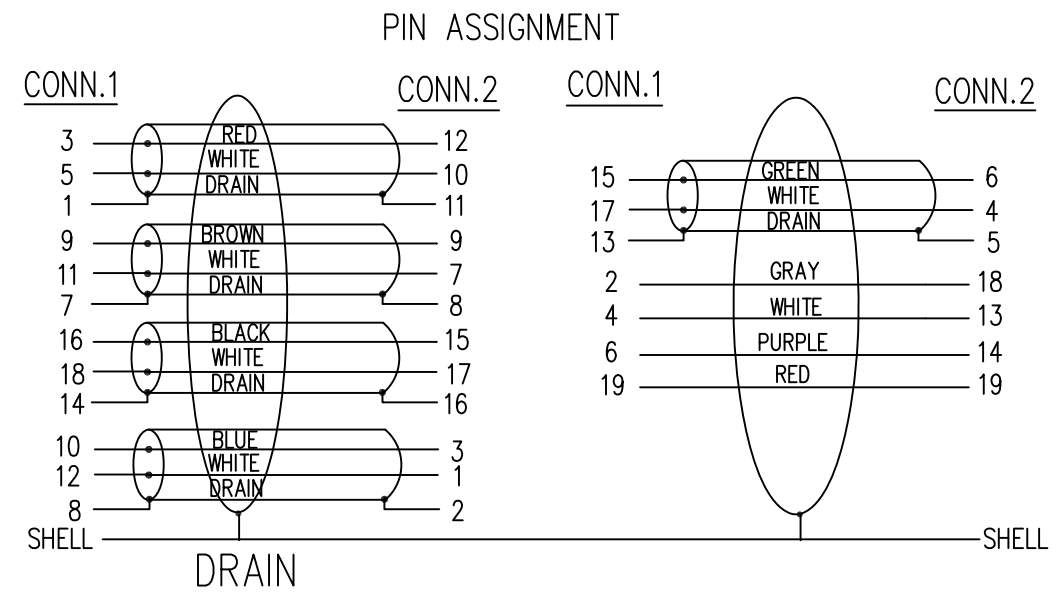


DATE	REV	ECN	APP'D. BY
5/29/19	A0	RELEASED	-
-	-	-	-

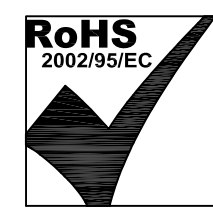
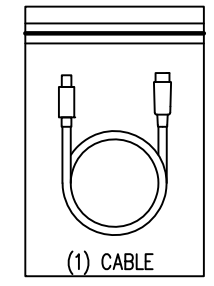


NOTES:

- CONNECTOR COMPONENTS:  
 TRANSPARENT DUST COVER  
 INSIDE MOLDING: PE  
 STRAIN RELIEF MOLDING: 45P PVC, BLACK  
 OUTSIDE MOLDING: ABS, WHITE  
 SHELL PLATING: GOLD FLASH  
 CONTACT: GOLD PLATING  
 DISPLAY PORT UL20276 [32AWG(7/0.08TC)\*1PR+EAM)\*5  
 +32AWG(7/0.08TC)\*5C+D(BC)+AB 85% (16/7/0.12AL)  
 OD: 0.19 [4.8] COLOR: WHITE
- ELECTRICAL TESTING:  
 100% OPEN & SHORT & CONTINUITY WIRE TEST  
 CONTACT RESISTANCE: 2 OHM(MAX)  
 INSULATION RESISTANCE: 10M OHM(MIN)  
 HI-POT TEST: DC 100V/10ms
- PACKAGING  
 ONE CABLE PER BAG



P/N	LENGTH
BC-DM003F	36±1.2 [915±30]
BC-DM006F	72±1.2 [1830±30]
BC-DM010F	120±1.6 [3050±40]



THIRD ANGLE PROJECTION		206 Van Vorst Street Jersey City, NJ 07302 +1 201 432 0463 <a href="http://www.belfuse.com">http://www.belfuse.com</a>	
DO NOT SCALE DRAWING DRAWING IS SUBJECT TO CHANGE WITHOUT NOTICE		TITLE: MINI DISPLAY PORT MALE TO DISPLAY PORT MALE CABLE	
DIMENSIONS: INCHES [METRIC]	THIS DRAWING AND THE SUBJECT MATTER SHOWN THEREON ARE CONFIDENTIAL AND THE PROPRIETARY PROPERTY OF BEL FUSE, INC. AND SHALL NOT BE REPRODUCED, COPIED, OR USED IN ANY MANNER WITHOUT PRIOR WRITTEN CONSENT OF BEL FUSE, INC.	DRN BY: JMM	DATE 05/16/19
UNLESS OTHERWISE SPECIFIED TOLERANCES ARE ±.005 [0.13] ANGLES ARE ± 1°		APPD BY: ADB	DATE 05/29/19
SHEET NO. 1 OF 1		DWG NO. CT999193	REV. A0

ASSEMBLY FORMAT REV. 6/3/05

B

B

A

A

Компания «Океан Электроники» предлагает заключение долгосрочных отношений при поставках импортных электронных компонентов на взаимовыгодных условиях!

Наши преимущества:

- Поставка оригинальных импортных электронных компонентов напрямую с производств Америки, Европы и Азии, а так же с крупнейших складов мира;
- Широкая линейка поставок активных и пассивных импортных электронных компонентов (более 30 млн. наименований);
- Поставка сложных, дефицитных, либо снятых с производства позиций;
- Оперативные сроки поставки под заказ (от 5 рабочих дней);
- Экспресс доставка в любую точку России;
- Помощь Конструкторского Отдела и консультации квалифицированных инженеров;
- Техническая поддержка проекта, помощь в подборе аналогов, поставка прототипов;
- Поставка электронных компонентов под контролем ВП;
- Система менеджмента качества сертифицирована по Международному стандарту ISO 9001;
- При необходимости вся продукция военного и аэрокосмического назначения проходит испытания и сертификацию в лаборатории (по согласованию с заказчиком);
- Поставка специализированных компонентов военного и аэрокосмического уровня качества (Xilinx, Altera, Analog Devices, Intersil, Interpoint, Microsemi, Actel, Aeroflex, Peregrine, VPT, Syfer, Eurofarad, Texas Instruments, MS Kennedy, Miteq, Cobham, E2V, MA-COM, Hittite, Mini-Circuits, General Dynamics и др.);

Компания «Океан Электроники» является официальным дистрибьютором и эксклюзивным представителем в России одного из крупнейших производителей разъемов военного и аэрокосмического назначения «JONHON», а так же официальным дистрибьютором и эксклюзивным представителем в России производителя высокотехнологичных и надежных решений для передачи СВЧ сигналов «FORSTAR».



## JONHON

«JONHON» (основан в 1970 г.)

Разъемы специального, военного и аэрокосмического назначения:

(Применяются в военной, авиационной, аэрокосмической, морской, железнодорожной, горно- и нефтедобывающей отраслях промышленности)

«FORSTAR» (основан в 1998 г.)

ВЧ соединители, коаксиальные кабели, кабельные сборки и микроволновые компоненты:

(Применяются в телекоммуникациях гражданского и специального назначения, в средствах связи, РЛС, а так же военной, авиационной и аэрокосмической отраслях промышленности).



Телефон: 8 (812) 309-75-97 (многоканальный)

Факс: 8 (812) 320-03-32

Электронная почта: [ocean@oceanchips.ru](mailto:ocean@oceanchips.ru)

Web: <http://oceanchips.ru/>

Адрес: 198099, г. Санкт-Петербург, ул. Калинина, д. 2, корп. 4, лит. А