

Com6M Card – WiFi / BT / BLE

Part Number: LBEE5ZSTNC-523-D

PRODUCT BRIEF

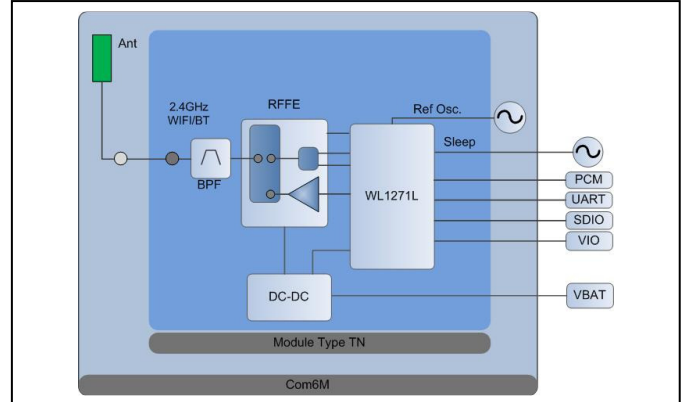


Description

The **Com6M Card** is a wireless connectivity card based on Murata's type TN module and Texas Instruments WL1271L chipset. Com6M provides IEEE802.11 b/g/n wireless LAN, Bluetooth v3, including Bluetooth low energy (BLE) connectivity. The card interfaces directly to several Texas Instruments OMAP™, SITARA™, DaVinci™, and Integra™ processors facilitating faster customer design cycles. Com6M includes FCC wireless certification further speeding the customer design cycle.

On card major components include the Murata type TN module, fast clock, U.FL connector, switch connector and chip antenna. Within the Murata type TN module is the WL1271L chipset, DC-DC converter, and the RF front end integrated circuit. The Com6M card interfaces to the Samtec MEC6-150-02, 100 position edge socket.

Com6M's purpose is a convenient plug-in wireless connectivity solution for microprocessor development platforms. Developers begin product development with a pre-integrated platform enabling application development to begin earlier in the cycle. This approach enables faster time-to-market. The customer eventually transitions from the development platform to the target form factor. The Murata type TN module will then typically reside on the customer's host board to optimize performance, cost, and area for mass production.



Characteristics

Chipset	WL1271L
Module	Type TN
Supply voltage	2.7 to 4.3 Vdc for VBAT
Interface voltage	1.8 for VIO
Operating Temperature	-20 to +70 deg C
Dimensions	36.36 x 25.43 x 1.6 mm
Package	Card form factor
Wireless Interfaces	On card chip antenna On card switch connector On module U.FL connector
Socket interface	Samtec MEC6-150-02

Note: Murata Inc. reserves the right to make changes in specifications at anytime and without notice. The information furnished in this product brief is believed to be accurate and reliable. However, no responsibility is assumed by Murata for its use, nor any infringements of patents or other rights of third parties resulting from its use. No license is generated under any rights of Murata or its supporters unless specifically agreed.

Компания «Океан Электроники» предлагает заключение долгосрочных отношений при поставках импортных электронных компонентов на взаимовыгодных условиях!

Наши преимущества:

- Поставка оригинальных импортных электронных компонентов напрямую с производств Америки, Европы и Азии, а так же с крупнейших складов мира;
- Широкая линейка поставок активных и пассивных импортных электронных компонентов (более 30 млн. наименований);
- Поставка сложных, дефицитных, либо снятых с производства позиций;
- Оперативные сроки поставки под заказ (от 5 рабочих дней);
- Экспресс доставка в любую точку России;
- Помощь Конструкторского Отдела и консультации квалифицированных инженеров;
- Техническая поддержка проекта, помощь в подборе аналогов, поставка прототипов;
- Поставка электронных компонентов под контролем ВП;
- Система менеджмента качества сертифицирована по Международному стандарту ISO 9001;
- При необходимости вся продукция военного и аэрокосмического назначения проходит испытания и сертификацию в лаборатории (по согласованию с заказчиком);
- Поставка специализированных компонентов военного и аэрокосмического уровня качества (Xilinx, Altera, Analog Devices, Intersil, Interpoint, Microsemi, Actel, Aeroflex, Peregrine, VPT, Syfer, Eurofarad, Texas Instruments, MS Kennedy, Miteq, Cobham, E2V, MA-COM, Hittite, Mini-Circuits, General Dynamics и др.);

Компания «Океан Электроники» является официальным дистрибьютором и эксклюзивным представителем в России одного из крупнейших производителей разъемов военного и аэрокосмического назначения «JONHON», а так же официальным дистрибьютором и эксклюзивным представителем в России производителя высокотехнологичных и надежных решений для передачи СВЧ сигналов «FORSTAR».



JONHON

«JONHON» (основан в 1970 г.)

Разъемы специального, военного и аэрокосмического назначения:

(Применяются в военной, авиационной, аэрокосмической, морской, железнодорожной, горно- и нефтедобывающей отраслях промышленности)

«FORSTAR» (основан в 1998 г.)

ВЧ соединители, коаксиальные кабели, кабельные сборки и микроволновые компоненты:

(Применяются в телекоммуникациях гражданского и специального назначения, в средствах связи, РЛС, а так же военной, авиационной и аэрокосмической отраслях промышленности).



Телефон: 8 (812) 309-75-97 (многоканальный)

Факс: 8 (812) 320-03-32

Электронная почта: ocean@oceanchips.ru

Web: <http://oceanchips.ru/>

Адрес: 198099, г. Санкт-Петербург, ул. Калинина, д. 2, корп. 4, лит. А