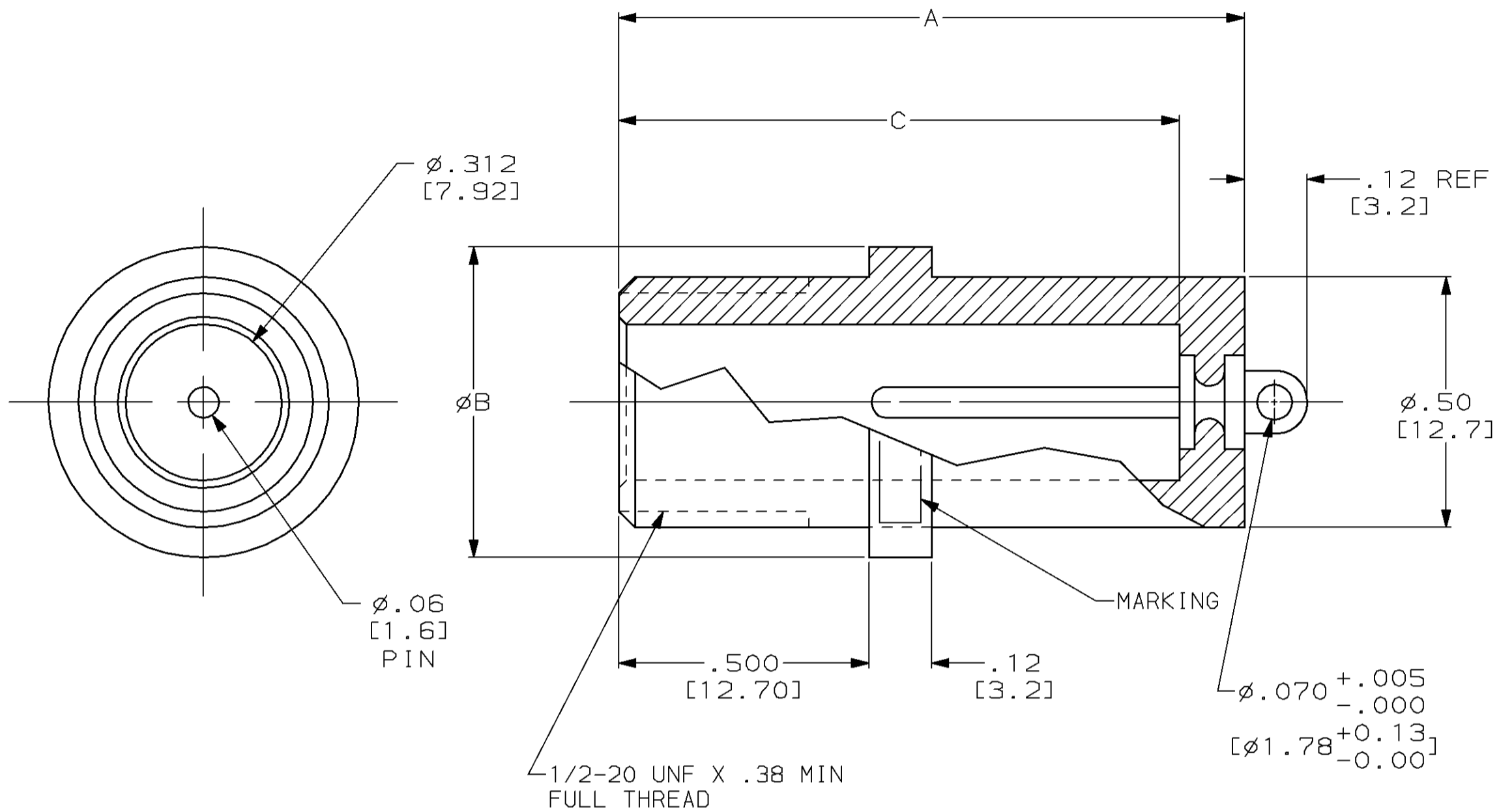


THIS DRAWING IS UNPUBLISHED. RELEASED FOR PUBLICATION
 BY AMP INCORPORATED. ALL RIGHTS RESERVED.

LOC	DIST	REVISIONS			
P	LTR	DESCRIPTION	DATE	DWN	APVD
DF	SO				
N		REV PER 0600-6634-97	02SEP98	TT	SG



1. RECEPTACLE TO MATE WITH AMP LGH-1 LEAD ASSEMBLY, AVAILABLE SEPARATELY.

OBSOLETE	1.00 [25.4]	.75 [19.1]	1.12 [28.4]	X	-	1-838960-6
OBSOLETE	1.00 [25.4]	.75 [19.1]	1.12 [28.4]	-	X	1-838960-5
OBSOLETE	1.12 [28.4]	.75 [19.1]	1.25 [31.8]	X	-	1-838960-4
OBSOLETE	1.12 [28.4]	.75 [19.1]	1.25 [31.8]	-	X	1-838960-3
OBSOLETE	.75 [19.1]	.75 [19.1]	.88 [22.4]	X	-	1-838960-2
OBSOLETE	.75 [19.1]	.75 [19.1]	.88 [22.4]	-	X	1-838960-1
OBSOLETE	.88 [22.4]	.75 [19.1]	1.00 [25.4]	X	-	1-838960-0
OBSOLETE	.88 [22.4]	.75 [19.1]	1.00 [25.4]	-	X	838960-9
OBSOLETE	1.00 [25.4]	.62 [15.7]	1.12 [28.4]	X	-	838960-8
OBSOLETE	1.00 [25.4]	.62 [15.7]	1.12 [28.4]	-	X	838960-7
OBSOLETE	1.12 [28.4]	.62 [15.7]	1.25 [31.8]	X	-	838960-6
OBSOLETE	1.12 [28.4]	.62 [15.7]	1.25 [31.8]	-	X	838960-5
OBSOLETE	.75 [19.1]	.62 [15.7]	.88 [22.4]	X	-	838960-4
OBSOLETE	.75 [19.1]	.62 [15.7]	.88 [22.4]	-	X	838960-3
OBSOLETE	.88 [22.4]	.62 [15.7]	1.00 [25.4]	X	-	838960-2
OBSOLETE	.88 [22.4]	.62 [15.7]	1.00 [25.4]	-	X	838960-1

DIM C	DIM B	DIM A	PIN GOLD	PIN TIN	PART NUMBER

THIS DRAWING IS A CONTROLLED DOCUMENT.		DWN T. THOMPSON 02SEP98	AMP AMP Incorporated Harrisburg, PA 17105-3608		
DIMENSIONS: IN (MM)		CHK S. GLATFELTER 02SEP98			
TOLERANCES UNLESS OTHERWISE SPECIFIED:		APVD S. GLATFELTER 02SEP98	NAME LGH-1, FLANGED RECEPTACLE W/ PIN CONTACT		
0 PLC ±-	1 PLC ±-	PRODUCT SPEC -	SIZE A2	CAGE CODE 00779	DRAWING NO 838960
2 PLC ±.02 [0.5]	3 PLC ±.005 [0.13]	APPLICATION SPEC -	SCALE 4:1	SHEET 1 OF 1	REV N
4 PLC ±-	ANGLES ±-	FINISH -	CUSTOMER DRAWING		

838960

B

A

Компания «Океан Электроники» предлагает заключение долгосрочных отношений при поставках импортных электронных компонентов на взаимовыгодных условиях!

Наши преимущества:

- Поставка оригинальных импортных электронных компонентов напрямую с производств Америки, Европы и Азии, а так же с крупнейших складов мира;
- Широкая линейка поставок активных и пассивных импортных электронных компонентов (более 30 млн. наименований);
- Поставка сложных, дефицитных, либо снятых с производства позиций;
- Оперативные сроки поставки под заказ (от 5 рабочих дней);
- Экспресс доставка в любую точку России;
- Помощь Конструкторского Отдела и консультации квалифицированных инженеров;
- Техническая поддержка проекта, помощь в подборе аналогов, поставка прототипов;
- Поставка электронных компонентов под контролем ВП;
- Система менеджмента качества сертифицирована по Международному стандарту ISO 9001;
- При необходимости вся продукция военного и аэрокосмического назначения проходит испытания и сертификацию в лаборатории (по согласованию с заказчиком);
- Поставка специализированных компонентов военного и аэрокосмического уровня качества (Xilinx, Altera, Analog Devices, Intersil, Interpoint, Microsemi, Actel, Aeroflex, Peregrine, VPT, Syfer, Eurofarad, Texas Instruments, MS Kennedy, Miteq, Cobham, E2V, MA-COM, Hittite, Mini-Circuits, General Dynamics и др.);

Компания «Океан Электроники» является официальным дистрибьютором и эксклюзивным представителем в России одного из крупнейших производителей разъемов военного и аэрокосмического назначения «JONHON», а так же официальным дистрибьютором и эксклюзивным представителем в России производителя высокотехнологичных и надежных решений для передачи СВЧ сигналов «FORSTAR».



JONHON

«JONHON» (основан в 1970 г.)

Разъемы специального, военного и аэрокосмического назначения:

(Применяются в военной, авиационной, аэрокосмической, морской, железнодорожной, горно- и нефтедобывающей отраслях промышленности)

«FORSTAR» (основан в 1998 г.)

ВЧ соединители, коаксиальные кабели, кабельные сборки и микроволновые компоненты:

(Применяются в телекоммуникациях гражданского и специального назначения, в средствах связи, РЛС, а так же военной, авиационной и аэрокосмической отраслях промышленности).



Телефон: 8 (812) 309-75-97 (многоканальный)

Факс: 8 (812) 320-03-32

Электронная почта: ocean@oceanchips.ru

Web: <http://oceanchips.ru/>

Адрес: 198099, г. Санкт-Петербург, ул. Калинина, д. 2, корп. 4, лит. А