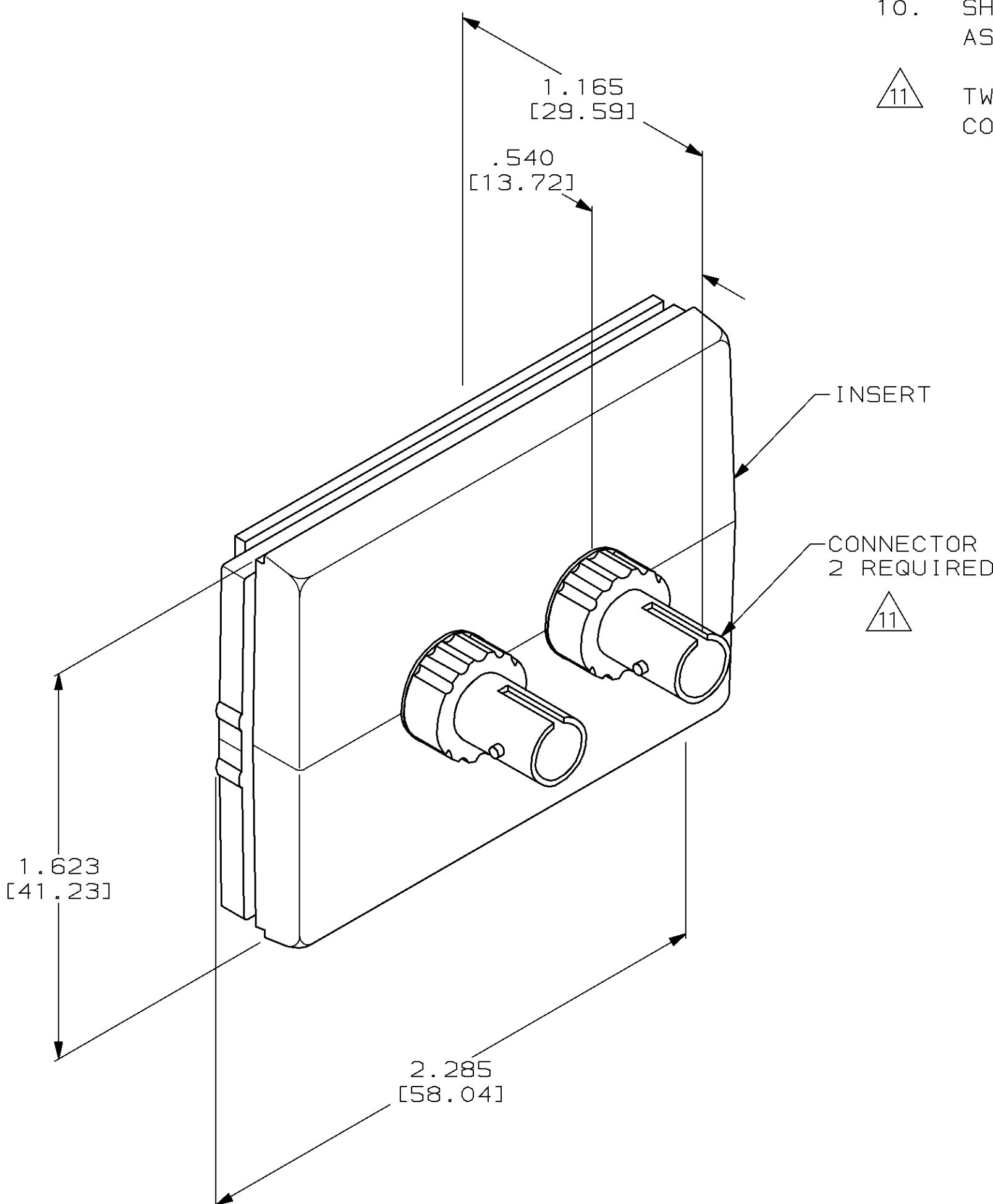


LOC		DIST		REVISIONS				
AA	28	P	F	ZONE	LTR	DESCRIPTION	DATE	APPD
				A		OBS: -2, -3; EC 0502-0269-96	22MAY97	DS AD



- 1. DIMENSIONS ARE MAXIMUM UNLESS OTHERWISE SPECIFIED.
- 2. DIMENSIONS IN BRACKETS [] ARE IN MILLIMETERS.
- 3. DESCRIPTION: INSERT ASSEMBLY USED WITH THE SURFACE MOUNT OUTLET AS A NONPERMANENT COUPLING FOR TWO SETS OF 2.5mm FIBER OPTIC CABLES.
- 4. MATERIAL: INSERT - ABS MOLDING COMPOUND, 94V-0 RATED, SEE TABLE FOR COLOR.
 CONNECTOR: RECEPTACLE-NICKEL PLATED ZINC. RETAINER-POLYESTER MOLDING COMPOUND. SLEEVE-POLYPHENYLENE SULFIDE MOLDING COMPOUND. LOCKWASHER-STAINLESS STEEL. NUT-NICKEL PLATED BRASS.
- 5. FEATURES:
 A) MECHANICAL CONNECTION OF TWO FIBER OPTIC CABLES WITHOUT PERMANENTLY JOINING THE TWO FIBER OPTICS.
 B) TWIST-ON INSTALLATION OF THE FIBER OPTIC CABLES.
 C) CONTROLLED STORAGE FOR 2-3 FEET EACH OF TWO DUAL FIBERS AT THE RECOMMENDED BEND RADIUS.
- 6. APPROVALS: N/A
- 7. ELECTRICAL PARAMETERS: N/A
- 8. PACKAGING: ONE ASSEMBLY PER PRINTED POLYBAG.
- 9. MOUNTING: SNAPS INTO THE SURFACE MOUNT OUTLET.

WAS 91-1800-17

557350

LIGHT ALMOND	557350-1
COLOR	PART NO

DO NOT SCALE PRINT. UNLESS SPECIFIED DIMENSIONS IN INCHES [mm] TOLERANCES ON: 2 PLC DEC ± 1 3 PLC DEC ± 1 ANGLES ±	DR 4-28-92 M. MAYBERRY/UTA	AMP Incorporated Harrisburg, PA 17105-3608 NAME INSERT ASSEMBLY, DUAL BAYONET CONNECTOR, SURFACE MOUNT OUTLET
	CHK 6-16-92 D. HUSSEY	
APPD 6-16-92 S. PUCKETT		
APPD 6-16-92 M. MILLER		
MATERIAL	PRODUCT SPEC	
FINISH	APPLICATION SPEC	SIZE CAGE CODE DRAWING NO
		SCALE 2:1 SHEET 1 OF 1
	WEIGHT -	

CAD DRAWINGS
 THIS DRAWING WAS CREATED ON A COMPUTER AIDED DESIGN (CAD) SYSTEM. TO INSURE THE INTEGRITY OF THE DATA BASE ALL CHANGES/ REVISIONS MUST BE MADE ON THE CAD SYSTEM.

Компания «Океан Электроники» предлагает заключение долгосрочных отношений при поставках импортных электронных компонентов на взаимовыгодных условиях!

Наши преимущества:

- Поставка оригинальных импортных электронных компонентов напрямую с производств Америки, Европы и Азии, а так же с крупнейших складов мира;
- Широкая линейка поставок активных и пассивных импортных электронных компонентов (более 30 млн. наименований);
- Поставка сложных, дефицитных, либо снятых с производства позиций;
- Оперативные сроки поставки под заказ (от 5 рабочих дней);
- Экспресс доставка в любую точку России;
- Помощь Конструкторского Отдела и консультации квалифицированных инженеров;
- Техническая поддержка проекта, помощь в подборе аналогов, поставка прототипов;
- Поставка электронных компонентов под контролем ВП;
- Система менеджмента качества сертифицирована по Международному стандарту ISO 9001;
- При необходимости вся продукция военного и аэрокосмического назначения проходит испытания и сертификацию в лаборатории (по согласованию с заказчиком);
- Поставка специализированных компонентов военного и аэрокосмического уровня качества (Xilinx, Altera, Analog Devices, Intersil, Interpoint, Microsemi, Actel, Aeroflex, Peregrine, VPT, Syfer, Eurofarad, Texas Instruments, MS Kennedy, Miteq, Cobham, E2V, MA-COM, Hittite, Mini-Circuits, General Dynamics и др.);

Компания «Океан Электроники» является официальным дистрибьютором и эксклюзивным представителем в России одного из крупнейших производителей разъемов военного и аэрокосмического назначения «JONHON», а так же официальным дистрибьютором и эксклюзивным представителем в России производителя высокотехнологичных и надежных решений для передачи СВЧ сигналов «FORSTAR».



JONHON

«JONHON» (основан в 1970 г.)

Разъемы специального, военного и аэрокосмического назначения:

(Применяются в военной, авиационной, аэрокосмической, морской, железнодорожной, горно- и нефтедобывающей отраслях промышленности)

«FORSTAR» (основан в 1998 г.)

ВЧ соединители, коаксиальные кабели,
кабельные сборки и микроволновые компоненты:

(Применяются в телекоммуникациях гражданского и специального назначения, в средствах связи, РЛС, а так же военной, авиационной и аэрокосмической отраслях промышленности).



Телефон: 8 (812) 309-75-97 (многоканальный)

Факс: 8 (812) 320-03-32

Электронная почта: ocean@oceanchips.ru

Web: <http://oceanchips.ru/>

Адрес: 198099, г. Санкт-Петербург, ул. Калинина, д. 2, корп. 4, лит. А