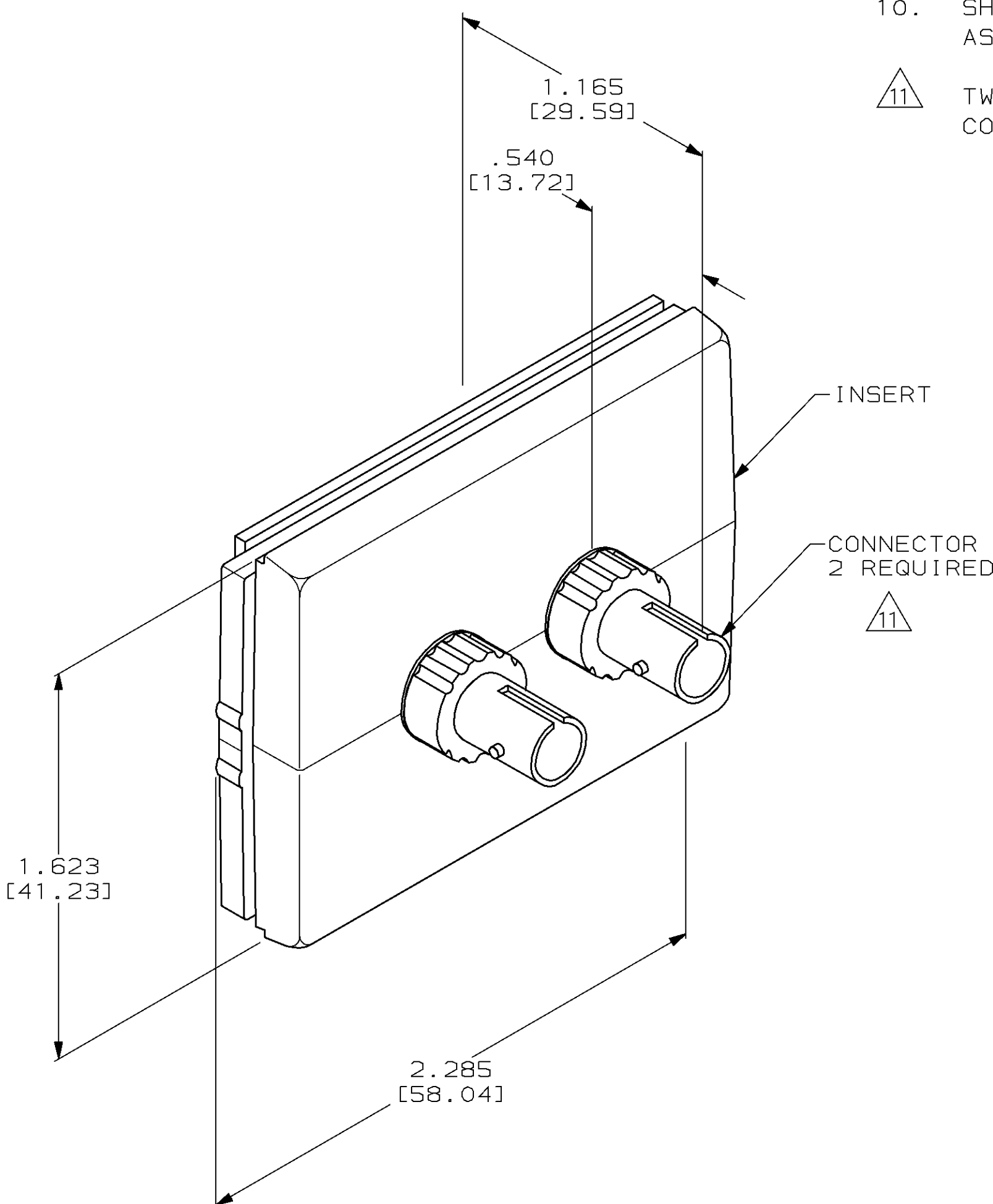


| LOC  | DIST | P           | F    | REVISIONS |                              |         |       |
|------|------|-------------|------|-----------|------------------------------|---------|-------|
| ZONE | LTR  | DESCRIPTION | DATE | APPD      |                              |         |       |
| AA   | 28   |             |      | A         | OBS: -2, -3; EC 0502-0269-96 | 22MAY97 | 05 AD |



- 10. SHIPPING WEIGHT: 0.06 POUNDS PER ASSEMBLY.
- 11. TWO DUST COVERS FURNISHED ON EACH CONNECTOR, NOT SHOWN.

- 1. DIMENSIONS ARE MAXIMUM UNLESS OTHERWISE SPECIFIED.
- 2. DIMENSIONS IN BRACKETS [ ] ARE IN MILLIMETERS.
- 3. DESCRIPTION: INSERT ASSEMBLY USED WITH THE SURFACE MOUNT OUTLET AS A NONPERMANENT COUPLING FOR TWO SETS OF 2.5mm FIBER OPTIC CABLES.
- 4. MATERIAL: INSERT - ABS MOLDING COMPOUND, 94V-0 RATED, SEE TABLE FOR COLOR.  
CONNECTOR: RECEPTACLE-NICKEL PLATED ZINC. RETAINER-POLYESTER MOLDING COMPOUND. SLEEVE-POLYPHENYLENE SULFIDE MOLDING COMPOUND. LOCKWASHER-STAINLESS STEEL. NUT-NICKEL PLATED BRASS.
- 5. FEATURES:  
A) MECHANICAL CONNECTION OF TWO FIBER OPTIC CABLES WITHOUT PERMANENTLY JOINING THE TWO FIBER OPTICS.  
B) TWIST-ON INSTALLATION OF THE FIBER OPTIC CABLES.  
C) CONTROLLED STORAGE FOR 2-3 FEET EACH OF TWO DUAL FIBERS AT THE RECOMMENDED BEND RADIUS.
- 6. APPROVALS: N/A
- 7. ELECTRICAL PARAMETERS: N/A
- 8. PACKAGING: ONE ASSEMBLY PER PRINTED POLYBAG.
- 9. MOUNTING: SNAPS INTO THE SURFACE MOUNT OUTLET.

WAS 91-1800-17

557350

|              |          |
|--------------|----------|
| LIGHT ALMOND | 557350-1 |
| COLOR        | PART NO  |

|   |                               |  |
|---|-------------------------------|--|
| DO NOT SCALE PRINT. UNLESS SPECIFIED DIMENSIONS IN INCHES [mm] TOLERANCES ON:<br>2 PLC DEC ± 1<br>3 PLC DEC ±<br>ANGLES ± | DR 4-28-92<br>M. MAYBERRY/UTA | AMP Incorporated<br>Harrisburg, PA 17105-3608<br>NAME<br>INSERT ASSEMBLY, DUAL BAYONET CONNECTOR, SURFACE MOUNT OUTLET |
|   | CHK 6-16-92<br>D. HUSSEY      |  |
| APPD 6-16-92<br>S. PUCKETT  |                               |  |
| APPD 6-16-92<br>M. MILLER   |                               |  |
| MATERIAL  | PRODUCT SPEC                  |  |
| FINISH  | APPLICATION SPEC              | SIZE CAGE CODE DRAWING NO  |
|   |                               | SCALE 2:1 SHEET 1 OF 1   |
|   | WEIGHT -                      |  |

**CAD DRAWINGS**  
 THIS DRAWING WAS CREATED ON A COMPUTER AIDED DESIGN (CAD) SYSTEM. TO INSURE THE INTEGRITY OF THE DATA BASE ALL CHANGES/ REVISIONS MUST BE MADE ON THE CAD SYSTEM.

Компания «Океан Электроники» предлагает заключение долгосрочных отношений при поставках импортных электронных компонентов на взаимовыгодных условиях!

Наши преимущества:

- Поставка оригинальных импортных электронных компонентов напрямую с производств Америки, Европы и Азии, а так же с крупнейших складов мира;
- Широкая линейка поставок активных и пассивных импортных электронных компонентов (более 30 млн. наименований);
- Поставка сложных, дефицитных, либо снятых с производства позиций;
- Оперативные сроки поставки под заказ (от 5 рабочих дней);
- Экспресс доставка в любую точку России;
- Помощь Конструкторского Отдела и консультации квалифицированных инженеров;
- Техническая поддержка проекта, помощь в подборе аналогов, поставка прототипов;
- Поставка электронных компонентов под контролем ВП;
- Система менеджмента качества сертифицирована по Международному стандарту ISO 9001;
- При необходимости вся продукция военного и аэрокосмического назначения проходит испытания и сертификацию в лаборатории (по согласованию с заказчиком);
- Поставка специализированных компонентов военного и аэрокосмического уровня качества (Xilinx, Altera, Analog Devices, Intersil, Interpoint, Microsemi, Actel, Aeroflex, Peregrine, VPT, Syfer, Eurofarad, Texas Instruments, MS Kennedy, Miteq, Cobham, E2V, MA-COM, Hittite, Mini-Circuits, General Dynamics и др.);

Компания «Океан Электроники» является официальным дистрибьютором и эксклюзивным представителем в России одного из крупнейших производителей разъемов военного и аэрокосмического назначения «**JONHON**», а так же официальным дистрибьютором и эксклюзивным представителем в России производителя высокотехнологичных и надежных решений для передачи СВЧ сигналов «**FORSTAR**».



## JONHON

«**JONHON**» (основан в 1970 г.)

Разъемы специального, военного и аэрокосмического назначения:

(Применяются в военной, авиационной, аэрокосмической, морской, железнодорожной, горно- и нефтедобывающей отраслях промышленности)

«**FORSTAR**» (основан в 1998 г.)

ВЧ соединители, коаксиальные кабели,  
кабельные сборки и микроволновые компоненты:

(Применяются в телекоммуникациях гражданского и специального назначения, в средствах связи, РЛС, а так же военной, авиационной и аэрокосмической отраслях промышленности).



Телефон: 8 (812) 309-75-97 (многоканальный)

Факс: 8 (812) 320-03-32

Электронная почта: [ocean@oceanchips.ru](mailto:ocean@oceanchips.ru)

Web: <http://oceanchips.ru/>

Адрес: 198099, г. Санкт-Петербург, ул. Калинина, д. 2, корп. 4, лит. А