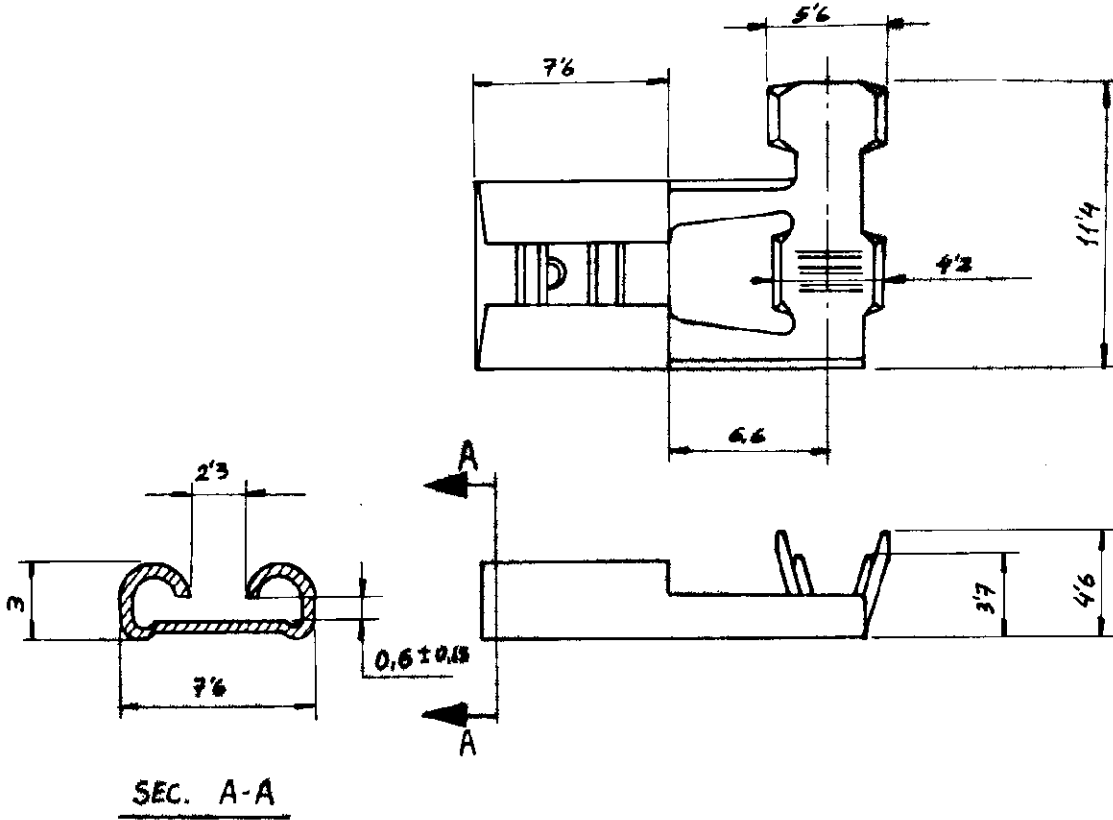


DIBUJADO EN PROYECCIONES

AMERICANAS	<input checked="" type="checkbox"/>
EUROPEAS	<input type="checkbox"/>

NUMERO



RESTRINGIDO UNICABLES

TOL. GRAL: ± 0,4

180429-2	ESTAÑADO	LATON	180464-2
180429-1	-	LATON	180464-1
L.P.	ACABADO	MATERIAL	PN

PLANO DE CLIENTE SOLO PARA REFERENCIA

© 1993 POR AMP - ESPAÑOLA S. A.
 TODOS LOS DERECHOS RESERVADOS
 LOS PRODUCTOS AMP ESTAN CUBIERTOS POR
 PATENTES ACTUALES O PENDIENTES



AMP - ESPAÑOLA S. A.
 BARCELONA
 ESPAÑA

SAMA HILO 1-2'5 mm ²	SAMA AISLANTE φ 2'5-3'8 mm	PRIMER USO
------------------------------------	-------------------------------	------------

ESCALA 4:1	LOC AL	N.º A	N.º 180464	REV. 0
---------------	-----------	----------	---------------	-----------

NOMBRE
 RECEPT. FASTON 6'35 BANDERA

DIMENSIONES EN M. M.

DIB. J. J. L.	FECHA 02.02.93	DE.	FECHA
COMP. P. L.	FECHA 02.02.93	APR.	FECHA

Компания «Океан Электроники» предлагает заключение долгосрочных отношений при поставках импортных электронных компонентов на взаимовыгодных условиях!

Наши преимущества:

- Поставка оригинальных импортных электронных компонентов напрямую с производств Америки, Европы и Азии, а так же с крупнейших складов мира;
- Широкая линейка поставок активных и пассивных импортных электронных компонентов (более 30 млн. наименований);
- Поставка сложных, дефицитных, либо снятых с производства позиций;
- Оперативные сроки поставки под заказ (от 5 рабочих дней);
- Экспресс доставка в любую точку России;
- Помощь Конструкторского Отдела и консультации квалифицированных инженеров;
- Техническая поддержка проекта, помощь в подборе аналогов, поставка прототипов;
- Поставка электронных компонентов под контролем ВП;
- Система менеджмента качества сертифицирована по Международному стандарту ISO 9001;
- При необходимости вся продукция военного и аэрокосмического назначения проходит испытания и сертификацию в лаборатории (по согласованию с заказчиком);
- Поставка специализированных компонентов военного и аэрокосмического уровня качества (Xilinx, Altera, Analog Devices, Intersil, Interpoint, Microsemi, Actel, Aeroflex, Peregrine, VPT, Syfer, Eurofarad, Texas Instruments, MS Kennedy, Miteq, Cobham, E2V, MA-COM, Hittite, Mini-Circuits, General Dynamics и др.);

Компания «Океан Электроники» является официальным дистрибьютором и эксклюзивным представителем в России одного из крупнейших производителей разъемов военного и аэрокосмического назначения «JONHON», а так же официальным дистрибьютором и эксклюзивным представителем в России производителя высокотехнологичных и надежных решений для передачи СВЧ сигналов «FORSTAR».



JONHON

«JONHON» (основан в 1970 г.)

Разъемы специального, военного и аэрокосмического назначения:

(Применяются в военной, авиационной, аэрокосмической, морской, железнодорожной, горно- и нефтедобывающей отраслях промышленности)

«FORSTAR» (основан в 1998 г.)

ВЧ соединители, коаксиальные кабели, кабельные сборки и микроволновые компоненты:

(Применяются в телекоммуникациях гражданского и специального назначения, в средствах связи, РЛС, а так же военной, авиационной и аэрокосмической отраслях промышленности).



Телефон: 8 (812) 309-75-97 (многоканальный)

Факс: 8 (812) 320-03-32

Электронная почта: ocean@oceanchips.ru

Web: <http://oceanchips.ru/>

Адрес: 198099, г. Санкт-Петербург, ул. Калинина, д. 2, корп. 4, лит. А