

Honeywell

SMALL PRECISION
LIMIT SWITCH

CATALOGUE LISTING
924CE SERIES

CHART I

MAX FREE LENGTH	FREE POS'N (F.P.)	OPERATING FORCE MAX		MAX SAFE POS'N (M.S.P)	OVER-TRAVEL MIN (O.T)	MAKE TO BREAK DIST (M)	BREAK TO MAKE DIST (M)	P.T. MAX (P.T.)	ISSUE	SWITCH TYPE
		KG.F.	NEWTONS							
59	17.1 ±0.4	2.3	22.5	13.1	1	0.7±0.5	2±0.5	2.2	5	924CE1-S
										924CE1-T
										924CE1-Y
72	29.9 ±0.4	2.3	22.5	25.9	1	0.7±0.5	2±0.5	2.2	5	924CE2-S
										924CE2-T
										924CE2-Y
72	29.9 ±0.4	2.3	22.5	25.9	1	0.7±0.5	2±0.5	2.2	5	924CE3-S
										924CE3-T
										924CE3-Y
86	43.9 ±0.4	2.3	22.5	39.9	1	0.7±0.5	2±0.5	2.2	5	924CE28-S
										924CE28-T
										924CE28-Y
86	43.9 ±0.4	2.3	22.5	39.9	1	0.7±0.5	2±0.5	2.2	5	924CE29-S
										924CE29-T
										924CE29-Y
78	35.7 ±0.4	2.6	25.5	31.7	1	0.7±0.5	2±0.5	2.2	5	924CE31-S
										924CE31-T
										924CE31-Y
78	35.7 ±0.4	2.6	25.5	31.7	1	0.7±0.5	2±0.5	2.2	5	924CE55-S
										924CE55-T
										924CE55-Y

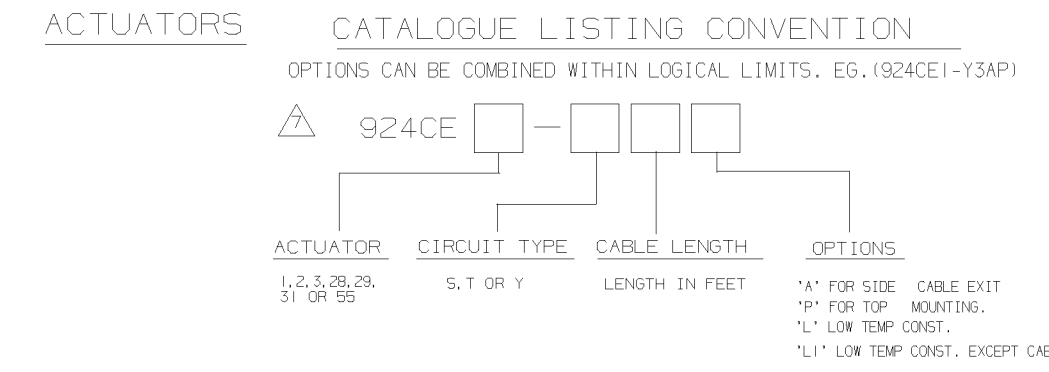
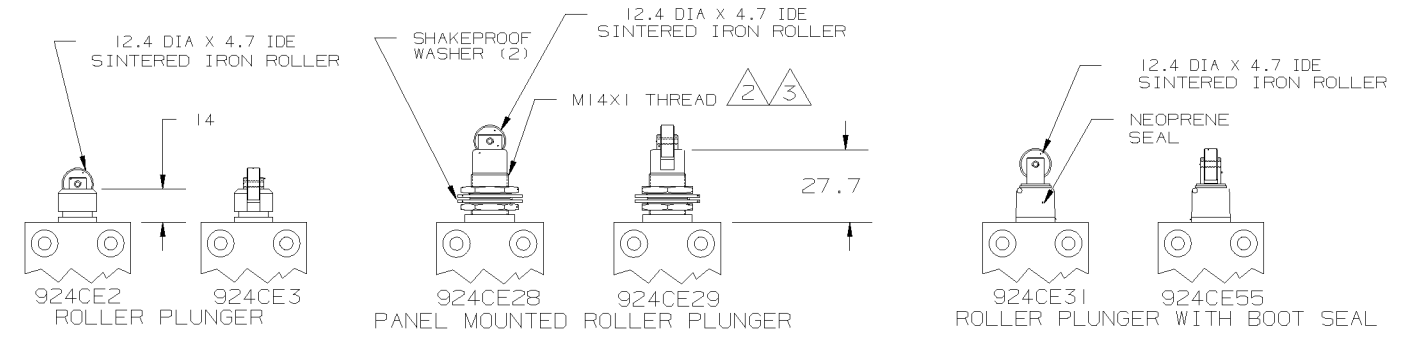
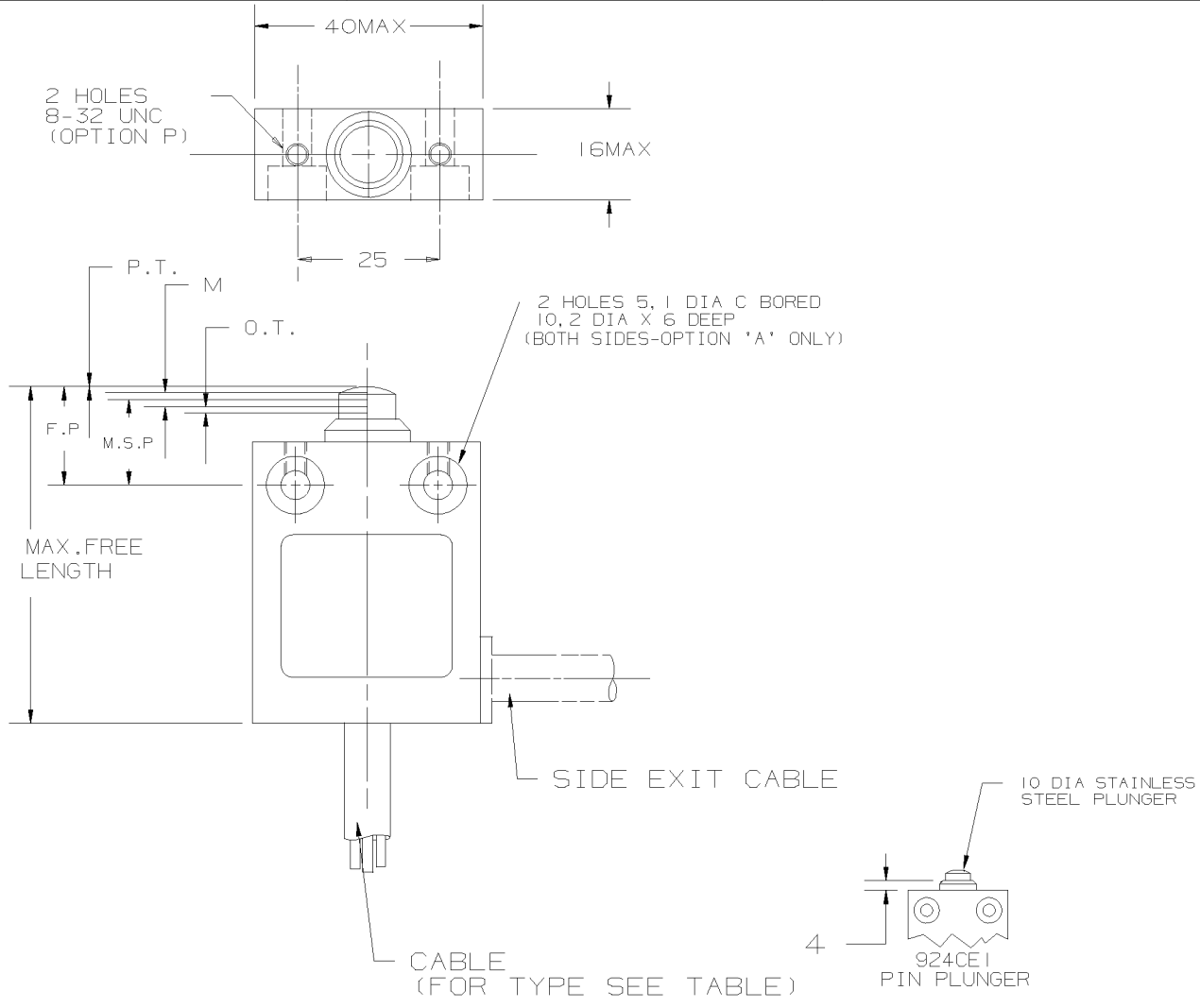
924CE SERIES CHART I

REPLACES

REVISIONS	DATE	DESCRIPTION
6	MS11030	
7	MS11185	
8	CNI4484	
9	CNI6516	
23.8.95	RA	
10	CO-000206	
1.12.97	ML	

RELEASE NUMBER

DRAWN P. CREECHAN



- NOTES**
- 1 : DIE-CAST HOUSING FINISHED IN RED PAINT
 - 2 : SWITCH MOUNTS THROUGH A 14.5 DIA HOLE
 - 3 : MAXIMUM PANEL THICKNESS = 4.2
 - 4 : THE MINIMUM PLUNGER TRAVEL PAST BREAK FOR A SAFE CONTACT GAP IS 1.5MM (S & Y ONLY)
 - 5 : TEMPERATURE RANGE :-
STANDARD CONSTRUCTION : 0°C to +70°C
LOW TEMP. CONSTRUCTION : -40°C to +70°C
 - 6 : LOW TEMP. CABLE SILICONE SHEATHED
 - 7 : ALL LOGICAL LISTINGS ARE IEC 947-5-1 APPROVED.

CIRCUIT TYPE		ELECTRICAL RATING		CIRCUIT DIAGRAM		CABLE	
S	BREAK BEFORE MAKE	10A-250 VAC 1/3 HP-125/250 VAC	IEC 947-5-1 EN60947-5-1 AC15 B300 DC13 R300	BLACK	RED	GREEN	5 X 18 AWG SJTO (UL APPROVED)
T	MAKE BEFORE BREAK			WHITE	WHITE		
Y	SINGLE THROW NORMALLY CLOSED	10A-250 VAC 1/3 HP-125/250 VAC		BLACK	RED	GREEN	3 X 18 AWG SJTO (UL/CSA APPROVED)

DIMENSIONS ARE IN (MM)

THE COPYRIGHT OF THIS DRAWING IS THE PROPERTY OF HONEYWELL LTD. THE DRAWING IS SUPPLIED IN CONFIDENCE AND MUST NOT BE USED FOR ANY PURPOSE OTHER THAN THAT FOR WHICH IT IS SUPPLIED.

THIRD ANGLE PROJECTION

Компания «Океан Электроники» предлагает заключение долгосрочных отношений при поставках импортных электронных компонентов на взаимовыгодных условиях!

Наши преимущества:

- Поставка оригинальных импортных электронных компонентов напрямую с производств Америки, Европы и Азии, а так же с крупнейших складов мира;
- Широкая линейка поставок активных и пассивных импортных электронных компонентов (более 30 млн. наименований);
- Поставка сложных, дефицитных, либо снятых с производства позиций;
- Оперативные сроки поставки под заказ (от 5 рабочих дней);
- Экспресс доставка в любую точку России;
- Помощь Конструкторского Отдела и консультации квалифицированных инженеров;
- Техническая поддержка проекта, помощь в подборе аналогов, поставка прототипов;
- Поставка электронных компонентов под контролем ВП;
- Система менеджмента качества сертифицирована по Международному стандарту ISO 9001;
- При необходимости вся продукция военного и аэрокосмического назначения проходит испытания и сертификацию в лаборатории (по согласованию с заказчиком);
- Поставка специализированных компонентов военного и аэрокосмического уровня качества (Xilinx, Altera, Analog Devices, Intersil, Interpoint, Microsemi, Actel, Aeroflex, Peregrine, VPT, Syfer, Eurofarad, Texas Instruments, MS Kennedy, Miteq, Cobham, E2V, MA-COM, Hittite, Mini-Circuits, General Dynamics и др.);

Компания «Океан Электроники» является официальным дистрибьютором и эксклюзивным представителем в России одного из крупнейших производителей разъемов военного и аэрокосмического назначения «**JONHON**», а так же официальным дистрибьютором и эксклюзивным представителем в России производителя высокотехнологичных и надежных решений для передачи СВЧ сигналов «**FORSTAR**».



JONHON

«**JONHON**» (основан в 1970 г.)

Разъемы специального, военного и аэрокосмического назначения:

(Применяются в военной, авиационной, аэрокосмической, морской, железнодорожной, горно- и нефтедобывающей отраслях промышленности)

«**FORSTAR**» (основан в 1998 г.)

ВЧ соединители, коаксиальные кабели,
кабельные сборки и микроволновые компоненты:

(Применяются в телекоммуникациях гражданского и специального назначения, в средствах связи, РЛС, а так же военной, авиационной и аэрокосмической отраслях промышленности).



Телефон: 8 (812) 309-75-97 (многоканальный)

Факс: 8 (812) 320-03-32

Электронная почта: ocean@oceanchips.ru

Web: <http://oceanchips.ru/>

Адрес: 198099, г. Санкт-Петербург, ул. Калинина, д. 2, корп. 4, лит. А