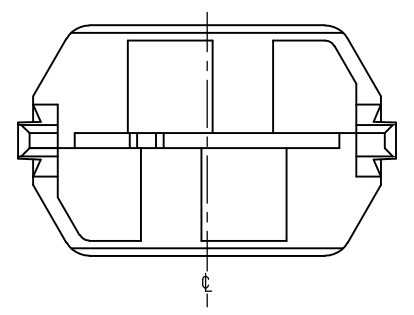
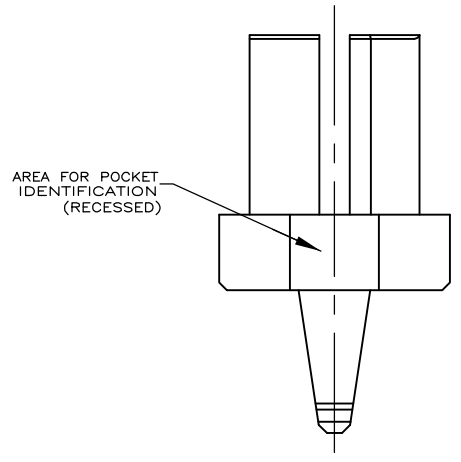
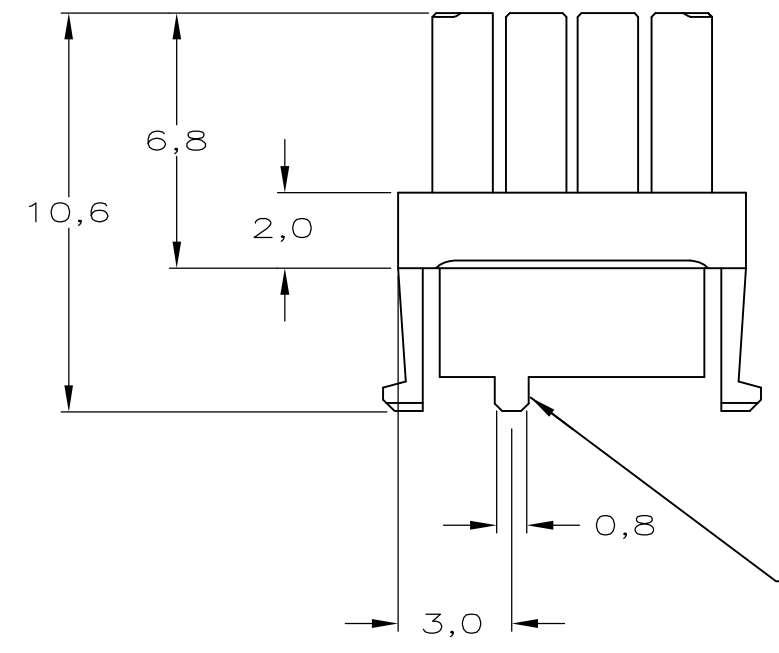
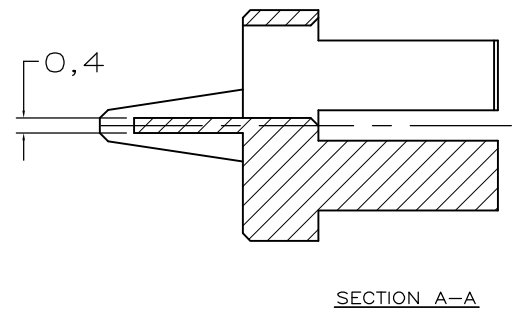
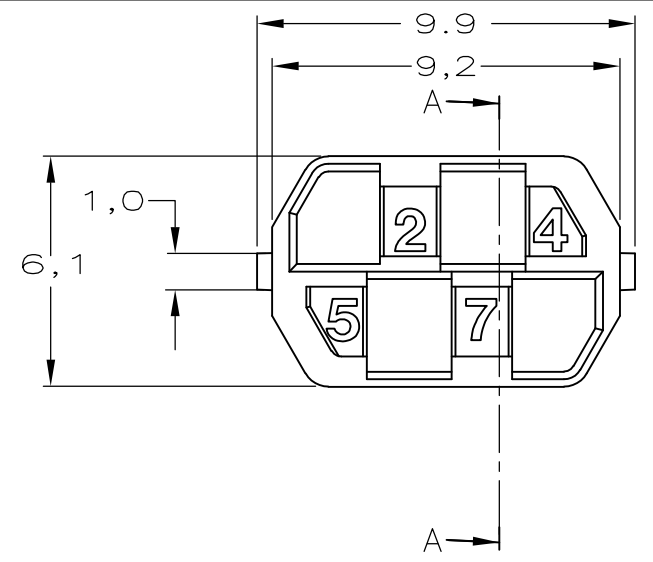


THIS DRAWING IS UNPUBLISHED. RELEASED FOR PUBLICATION
 © COPYRIGHT - By - ALL RIGHTS RESERVED.

| LOC | DIST | REVISIONS | | | | | |
|-----|------|-----------|-----|-------------|------|-----|------|
| | | P | LTR | DESCRIPTION | DATE | DWN | APVD |
| - | - | - | - | SEE SHEET1 | - | - | - |



POLARIZING PIN.

| MALE KEY | COLOUR | RAL NR. | ID. NUMBER | PARTNUMBER |
|------------|------------------|---------|------------|------------|
| - | - | - | - | - |
| - | - | - | - | - |
| - | - | - | - | - |
| - | - | - | - | - |
| - | - | - | - | - |
| - | - | - | - | - |
| - | - | - | - | - |
| - | - | - | - | - |
| - | - | - | - | - |
| 6-100525-9 | OCHER YELLOW | 1024 | 1235 | 6-100526-9 |
| 6-100525-4 | RASPBERRY RED | 3027 | 1246 | 6-100526-4 |
| 5-100525-3 | OCEAN BLUE | 5020 | 1347 | 5-100526-3 |
| 5-100525-2 | EMERALD GREEN | 6001 | 1348 | 5-100526-2 |
| 4-100525-9 | YELLOW ORANGE | 2000 | 1358 | 4-100526-9 |
| 4-100525-8 | HEATHER VIOLET | 4003 | 1367 | 4-100526-8 |
| 4-100525-4 | COPPER BROWN | 8004 | 1457 | 4-100526-4 |
| 4-100525-3 | STONE GREY | 7030 | 1458 | 4-100526-3 |
| 3-100525-7 | PURPLE RED | 3004 | 1578 | 3-100526-7 |
| 3-100525-5 | SALMON PINK | 3022 | 2345 | 3-100526-5 |
| 3-100525-4 | RED LILAC | 4001 | 2346 | 3-100526-4 |
| 2-100525-7 | LIGHT IVORY | 1015 | 2368 | 2-100526-7 |
| 2-100525-6 | PASTEL GREEN | 6019 | 2378 | 2-100526-6 |
| 2-100525-4 | YELLOW GREEN | 6018 | 2457 | 2-100526-4 |
| 2-100525-0 | BLUE LILAC | 4005 | 2478 | 2-100526-0 |
| 1-100525-8 | PIGEON BLUE | 5014 | 2568 | 1-100526-8 |
| 1-100525-4 | OLIVE YELLOW | 1020 | 3457 | 1-100526-4 |
| 1-100525-3 | CEMENT GREY | 7033 | 3458 | 1-100526-3 |
| 1-100525-2 | LIGHT GREEN | 6027 | 3467 | 1-100526-2 |
| 100525-8 | PURE ORANGE | 2004 | 3568 | 100526-8 |
| 100525-5 | ULTRAMARINE BLUE | 5002 | 4567 | 100526-5 |
| 100525-2 | GREEN BROWN | 8000 | 4678 | 100526-2 |

THIS DRAWING IS A CONTROLLED DOCUMENT.

| | | | |
|----------------|---|---|---|
| DIMENSIONS: mm | TOLERANCES UNLESS OTHERWISE SPECIFIED: | DWN D. TRUREN 03-FEB-98 | TE Connectivity |
| | 0 PLC ± - 1 PLC ± - 2 PLC ± - 3 PLC ± - 4 PLC ± - ANGLES ± - | CHK D. TRUREN 03-FEB-98 APVD F.v.KONINGSBRUGGE PRODUCT SPEC - APPLICATION SPEC - WEIGHT - | |
| MATERIAL - | FINISH - | CUSTOMER DRAWING | SIZE A3 CAGE CODE 00779 DRAWING NO C-100526 RESTRICTED TO - SCALE - SHEET 2 OF 2 REV D1 |

Компания «Океан Электроники» предлагает заключение долгосрочных отношений при поставках импортных электронных компонентов на взаимовыгодных условиях!

Наши преимущества:

- Поставка оригинальных импортных электронных компонентов напрямую с производств Америки, Европы и Азии, а так же с крупнейших складов мира;
- Широкая линейка поставок активных и пассивных импортных электронных компонентов (более 30 млн. наименований);
- Поставка сложных, дефицитных, либо снятых с производства позиций;
- Оперативные сроки поставки под заказ (от 5 рабочих дней);
- Экспресс доставка в любую точку России;
- Помощь Конструкторского Отдела и консультации квалифицированных инженеров;
- Техническая поддержка проекта, помощь в подборе аналогов, поставка прототипов;
- Поставка электронных компонентов под контролем ВП;
- Система менеджмента качества сертифицирована по Международному стандарту ISO 9001;
- При необходимости вся продукция военного и аэрокосмического назначения проходит испытания и сертификацию в лаборатории (по согласованию с заказчиком);
- Поставка специализированных компонентов военного и аэрокосмического уровня качества (Xilinx, Altera, Analog Devices, Intersil, Interpoint, Microsemi, Actel, Aeroflex, Peregrine, VPT, Syfer, Eurofarad, Texas Instruments, MS Kennedy, Miteq, Cobham, E2V, MA-COM, Hittite, Mini-Circuits, General Dynamics и др.);

Компания «Океан Электроники» является официальным дистрибьютором и эксклюзивным представителем в России одного из крупнейших производителей разъемов военного и аэрокосмического назначения «**JONHON**», а так же официальным дистрибьютором и эксклюзивным представителем в России производителя высокотехнологичных и надежных решений для передачи СВЧ сигналов «**FORSTAR**».



JONHON

«**JONHON**» (основан в 1970 г.)

Разъемы специального, военного и аэрокосмического назначения:

(Применяются в военной, авиационной, аэрокосмической, морской, железнодорожной, горно- и нефтедобывающей отраслях промышленности)

«**FORSTAR**» (основан в 1998 г.)

ВЧ соединители, коаксиальные кабели,
кабельные сборки и микроволновые компоненты:

(Применяются в телекоммуникациях гражданского и специального назначения, в средствах связи, РЛС, а так же военной, авиационной и аэрокосмической отраслях промышленности).



Телефон: 8 (812) 309-75-97 (многоканальный)

Факс: 8 (812) 320-03-32

Электронная почта: ocean@oceanchips.ru

Web: <http://oceanchips.ru/>

Адрес: 198099, г. Санкт-Петербург, ул. Калинина, д. 2, корп. 4, лит. А