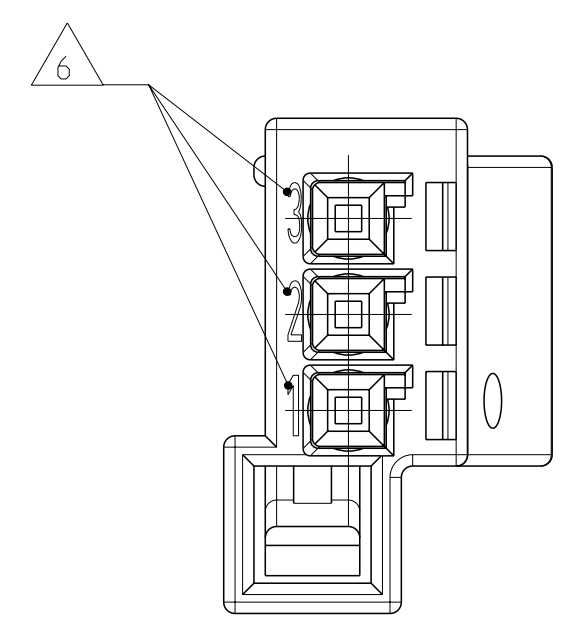
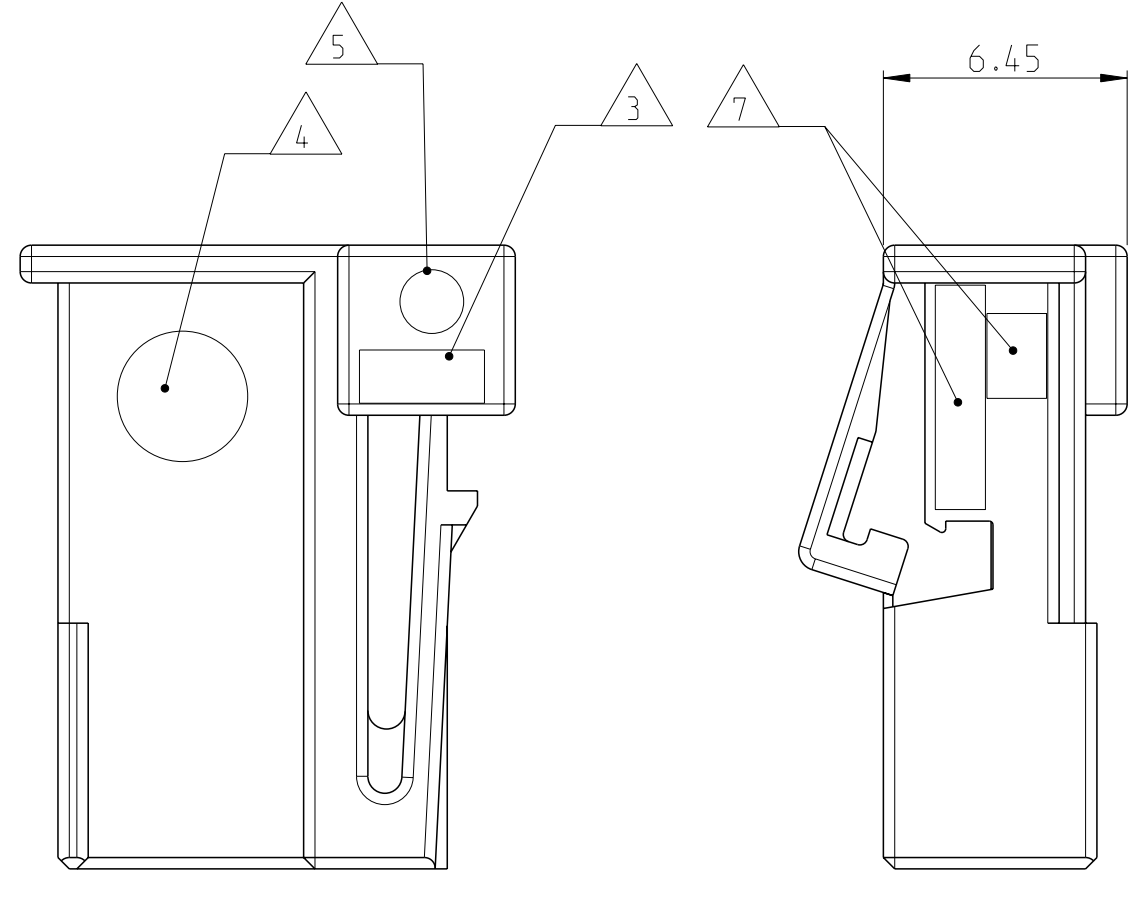
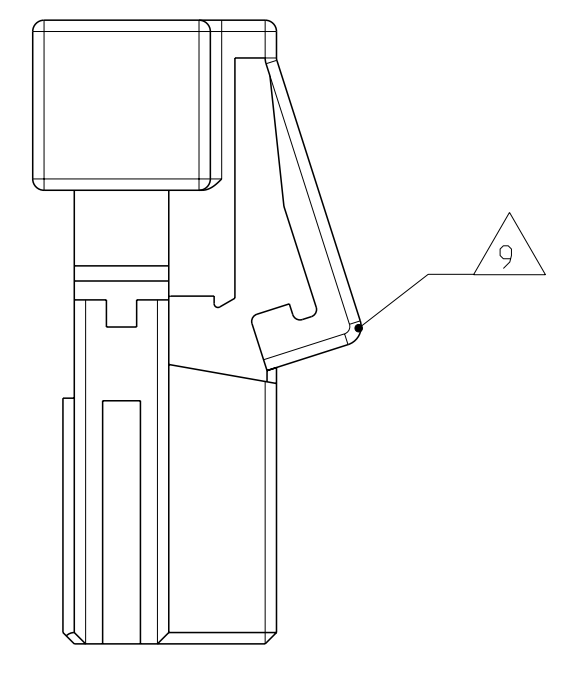
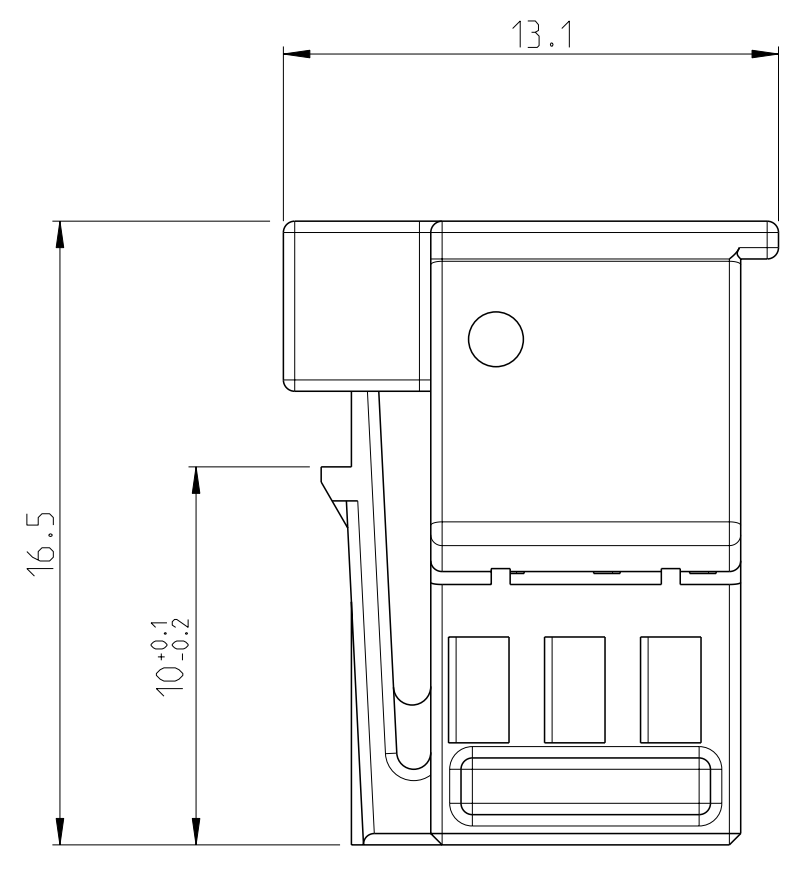
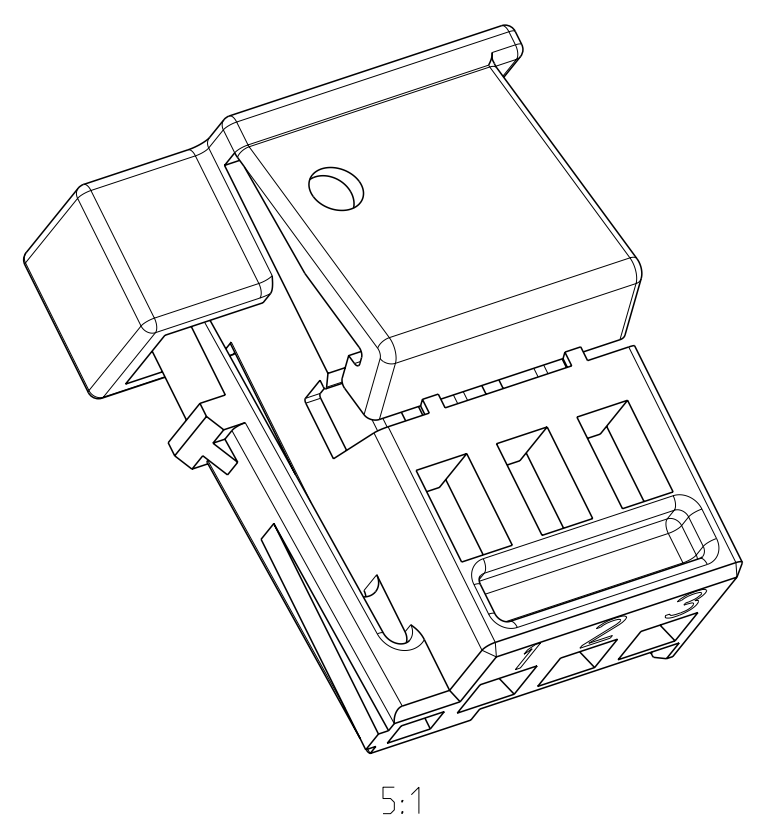
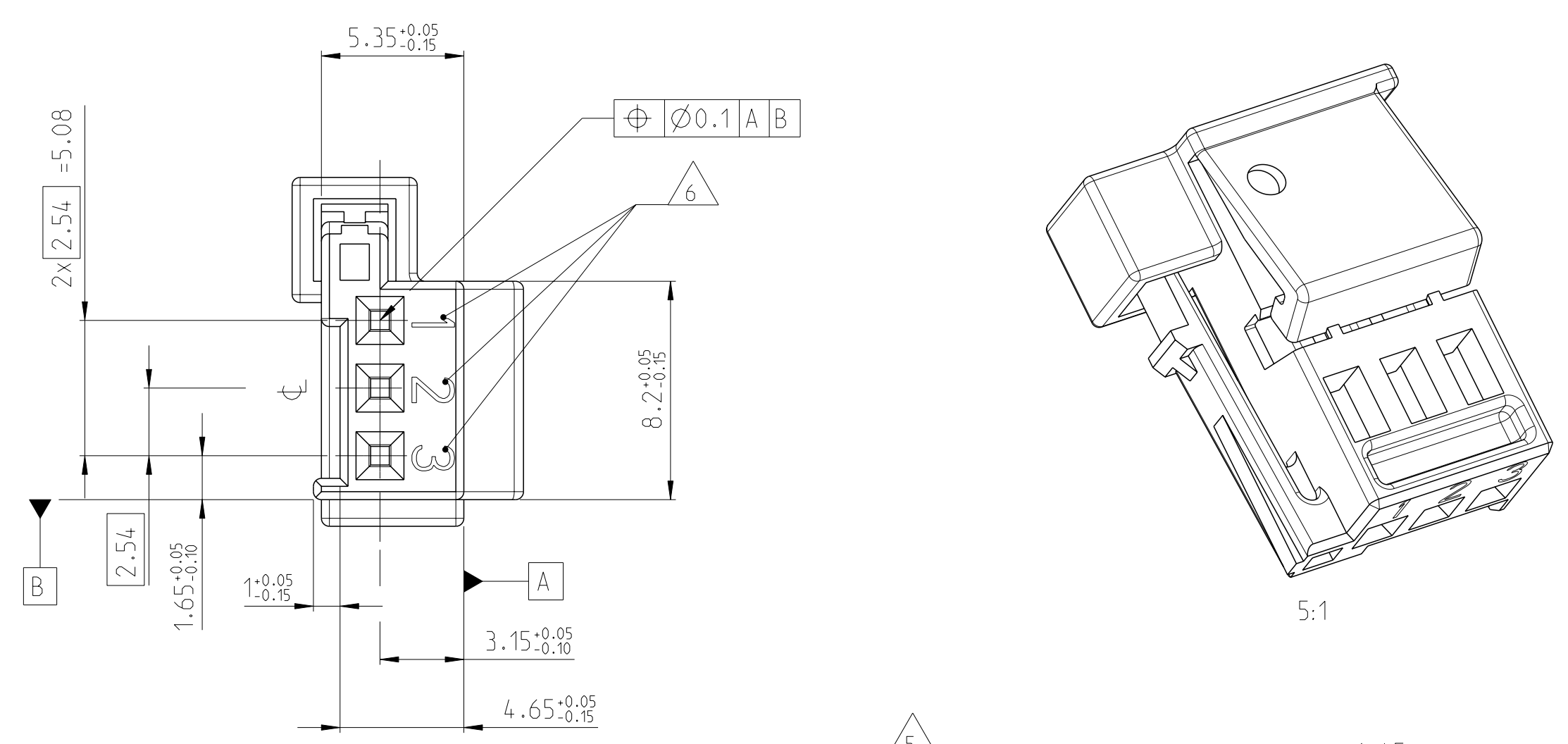


LOC	DIST	REV	DATE	BY	CHK	APPV
A1	-	A	10FEB2010	CG	HHC	

**CODINGS / Kodierungen**  
**M 5:1**

REV	DESCRIPTION	DATE	BY	CHK	APPV
A	1-1418640-5				
B	2-1418640-5				
C	-				
D	-				
E	5-1418640-5				
F	-				

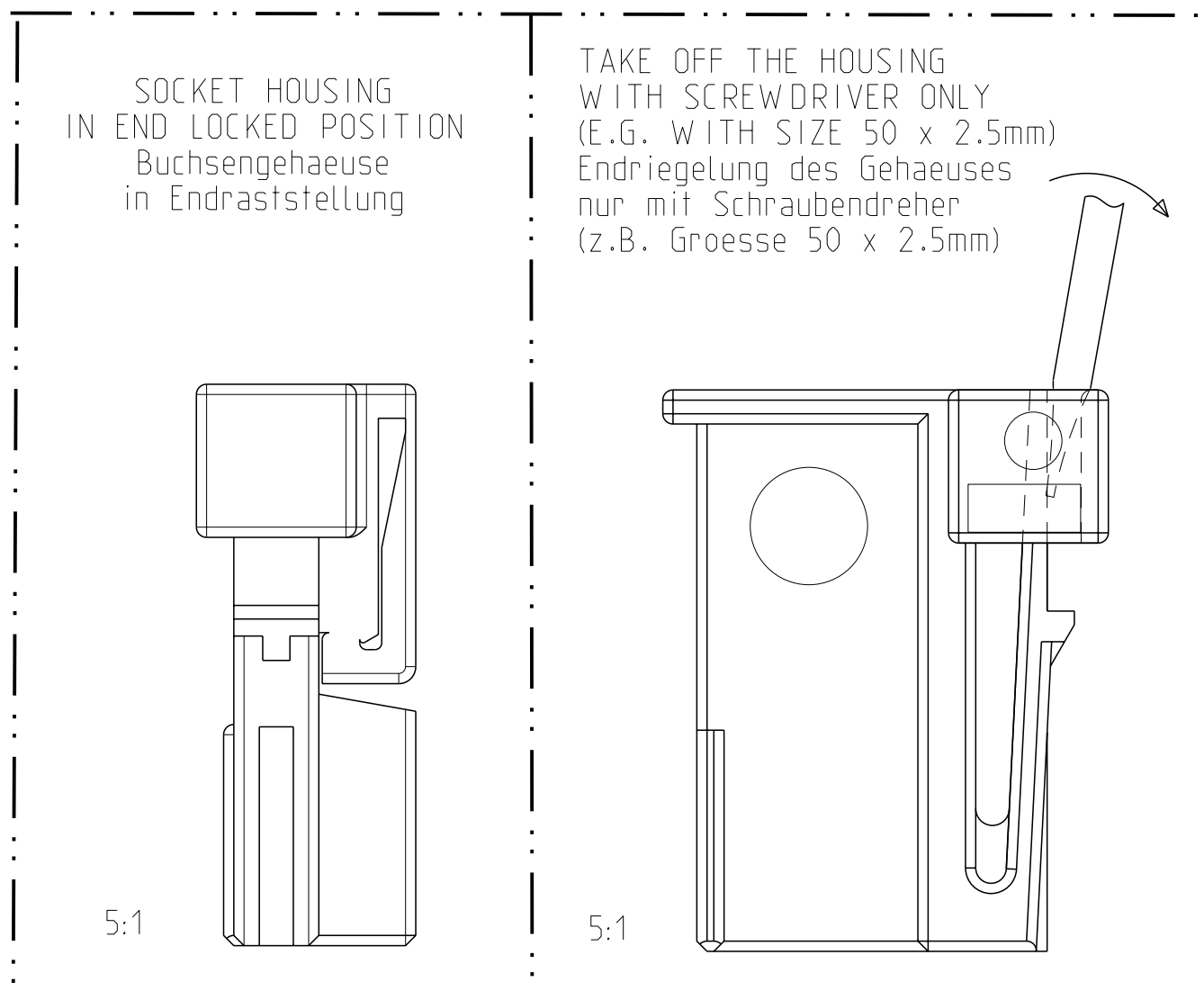


**NOTES**  
 Bemerkungen

- ONLY THE GERMAN LANGUAGE VERSION IS AUTHORITY  
 Massgebend ist nur der deutsche Text
- CODING A AS SHOWN  
 Kodierung A wie gezeichnet
- MATERIAL IDENTIFICATION  
 Materialkennzeichnung
- DATE INSERT  
 Datumstempel
- MOULD CAVITY MARKING: FOR FIRST MOULD Y; FOR FURTHER MOULDS X.Y  
 X = MOULD NUMBER  
 Y = MOULD CAVITY NUMBER  
 Formnestkennzeichnung: fuer erstes Werkzeug Y; fuer weitere Werkzeuge X.Y  
 X = Werkzeug-Nr.  
 Y = Formnest-Nr.
- CAVITY IDENTIFICATION  
 Kammer-Kennzeichnung
- SUPPLIER MARKING  
 Lieferantenkennzeichnung
- MAX WIRE SIZE 0.75 mm<sup>2</sup> FLR PERMITTED. DIN 72551-6  
 NUMBER OF PIECES SEE CABLE HARNESS DRAWINGS  
 FOR PERMISSIBLE CURRENT CARRYING  
 CAPACITY OF THE SINGLE CONTACT  
 SEE PRODUCT SPECIFICATION NO. 108-18030  
 max. zulaessiger Leitungsquerschnitt 0.75 mm<sup>2</sup> FLR. DIN 72551-6  
 Die Stueckzahl ist im Leitungssatz festgelegt  
 Die zulaessige Strombelastbarkeit fuer  
 die einzelnen Kontakte ist der  
 Produkt-Spezifikation Nr.: 108-18030 zu entnehmen
- SUPPLY CONDITION: LOCKING PLATE/SPACER IN PRELOCKED POSITION  
 Auslieferungszustand: zweite Kontaktsicherung in Vorraststellung

NOTE Bem.	FEATURE Merkmal	TE - No.
9	CONTACTS Kontakte	929454 VERSION/ Ausfuehrng: A
10	AV - INTERFACE AV - Schnittstelle	114-18563-1

TITLE Benennung	MASS [kg] Masse	COD	TE ORDER-NO	REV	PBT-GF10 ULTRADUR B4300G2	MAY GREEN/maigrün ähnl. RAL 6017
SOCKET HOUSING 3POS., MQS Buchsengehäuse 3pol., MQS	0.00063	E	5-1418640-5	A	PBT-GF10 ULTRADUR B4300G2	MAY GREEN/maigrün ähnl. RAL 6017
SOCKET HOUSING 3POS., MQS Buchsengehäuse 3pol., MQS	0.00063	B	2-1418640-5	A	PBT-GF10 ULTRADUR B4300G2	NATURE/natur
SOCKET HOUSING 3POS., MQS Buchsengehäuse 3pol., MQS	0.00063	A	1-1418640-5	A	PBT-GF10 ULTRADUR B4300G2	BLACK/schwarz ähnl. RAL 9011
					PBT-GF10 ULTRADUR B4300G2	SURFACE COLOUR



DIMENSIONS:		TOLERANCES UNLESS OTHERWISE SPECIFIED		OTHERWISE SPECIFIED		NAME	
mm	9 PLC	±0.1	±0.1	±0.1	±0.1	NAME	NAME
	1 PLC	±0.1	±0.1	±0.1	±0.1	DATE	DATE
	2 PLC	±0.1	±0.1	±0.1	±0.1	BY	BY
	3 PLC	±0.1	±0.1	±0.1	±0.1	CHK	CHK
	4 PLC	±0.1	±0.1	±0.1	±0.1	APPV	APPV
	5 PLC	±0.1	±0.1	±0.1	±0.1	PRODUCT SPEC	PRODUCT SPEC
	6 PLC	±0.1	±0.1	±0.1	±0.1	APPLICATION SPEC	APPLICATION SPEC
	7 PLC	±0.1	±0.1	±0.1	±0.1	WEIGHT	WEIGHT
	8 PLC	±0.1	±0.1	±0.1	±0.1	CUSTOMER DRAWING	CUSTOMER DRAWING
	9 PLC	±0.1	±0.1	±0.1	±0.1	SCALE	SCALE
	10 PLC	±0.1	±0.1	±0.1	±0.1	SHEET	SHEET
	11 PLC	±0.1	±0.1	±0.1	±0.1	OF	OF
	12 PLC	±0.1	±0.1	±0.1	±0.1	REV	REV

Компания «Океан Электроники» предлагает заключение долгосрочных отношений при поставках импортных электронных компонентов на взаимовыгодных условиях!

Наши преимущества:

- Поставка оригинальных импортных электронных компонентов напрямую с производств Америки, Европы и Азии, а так же с крупнейших складов мира;
- Широкая линейка поставок активных и пассивных импортных электронных компонентов (более 30 млн. наименований);
- Поставка сложных, дефицитных, либо снятых с производства позиций;
- Оперативные сроки поставки под заказ (от 5 рабочих дней);
- Экспресс доставка в любую точку России;
- Помощь Конструкторского Отдела и консультации квалифицированных инженеров;
- Техническая поддержка проекта, помощь в подборе аналогов, поставка прототипов;
- Поставка электронных компонентов под контролем ВП;
- Система менеджмента качества сертифицирована по Международному стандарту ISO 9001;
- При необходимости вся продукция военного и аэрокосмического назначения проходит испытания и сертификацию в лаборатории (по согласованию с заказчиком);
- Поставка специализированных компонентов военного и аэрокосмического уровня качества (Xilinx, Altera, Analog Devices, Intersil, Interpoint, Microsemi, Actel, Aeroflex, Peregrine, VPT, Syfer, Eurofarad, Texas Instruments, MS Kennedy, Miteq, Cobham, E2V, MA-COM, Hittite, Mini-Circuits, General Dynamics и др.);

Компания «Океан Электроники» является официальным дистрибьютором и эксклюзивным представителем в России одного из крупнейших производителей разъемов военного и аэрокосмического назначения «JONHON», а так же официальным дистрибьютором и эксклюзивным представителем в России производителя высокотехнологичных и надежных решений для передачи СВЧ сигналов «FORSTAR».



## JONHON

«JONHON» (основан в 1970 г.)

Разъемы специального, военного и аэрокосмического назначения:

(Применяются в военной, авиационной, аэрокосмической, морской, железнодорожной, горно- и нефтедобывающей отраслях промышленности)

«FORSTAR» (основан в 1998 г.)

ВЧ соединители, коаксиальные кабели, кабельные сборки и микроволновые компоненты:

(Применяются в телекоммуникациях гражданского и специального назначения, в средствах связи, РЛС, а так же военной, авиационной и аэрокосмической отраслях промышленности).



Телефон: 8 (812) 309-75-97 (многоканальный)

Факс: 8 (812) 320-03-32

Электронная почта: [ocean@oceanchips.ru](mailto:ocean@oceanchips.ru)

Web: <http://oceanchips.ru/>

Адрес: 198099, г. Санкт-Петербург, ул. Калинина, д. 2, корп. 4, лит. А