

CODE 22 - LOW PROFILE HEAT SHRINK BOOT BACKSHELL

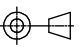

203M416-19A

SERIES _____
 ORDER NUMBER (TABLE 1) _____
 MATERIAL _____
 REFER TO CH00-0250-004
 FINISH _____
 REFER TO CH00-0250-004

NOTES:

1. THIS PRODUCT IS DESIGNED TO TERMINATE A HEAT SHRINKABLE LIPPED BOOT TO A CONNECTOR
2. BACKSHELL TO BE PERMANENTLY MARKED/BAGGED AND LABELLED WITH CODE IDENTIFICATION NUMBER AND PART NUMBER. (e.g. 06090-203M416-19A).
3. FOR ADDITIONAL DIMENSIONS, ORDERING INFORMATION AND MODIFICATIONS, SEE CH00-0250-004.
4. KNURL INSIDE BOOT GROOVE MAY BE SUPPLIED AT MANUFACTURER'S OPTION.

⑤ SHELL SIZE FOR BENDIX PTXXCE SERIES CONNECTORS.

DRAWN	K.WINCZURA	DATE 02/11/2015	 <small>3RD ANGLE PROJECTION NOT TO SCALE</small>	TITLE:	
CHECKED		02/11/2015		LOW PROFILE HEAT SHRINK BOOT BACKSHELL	
APPROVED	K.SHEPPARD	06/11/2015	UNLESS OTHERWISE SPECIFIED ALL DIMENSIONS IN MILLIMETRES GENERAL TOL LINEAR +/-0.25MM ANGULAR +/- 1°	ASSY USED ON:	
APPROVED	H.SMITH	16/11/2015		BENDIX PTXXCE SERIES CONNECTORS	
REVISIONS					
LTR	DESCRIPTION	DATE	APPROVED		
B	REVISED PER ECN NO. 17359	28/04/1992	G.L.D.		
C	REVISED PER ECO-15-016466	16/11/2015	H.SMITH		
TE CAGE CODE: 06090 POLAMCO/TE CAGE CODE: U5792				TE CONNECTIVITY - POLAMCO LTD RESERVES THE RIGHT TO AMEND THIS DRAWING AND THE INFORMATION SET FORTH HEREON AT ANY TIME. USERS SHOULD INDEPENDENTLY EVALUATE THE SUITABILITY OF THE PRODUCT FOR THEIR APPLICATION.	DRAWING NO: 203M4XX
				DRAWING REV:	SHT
				C	1

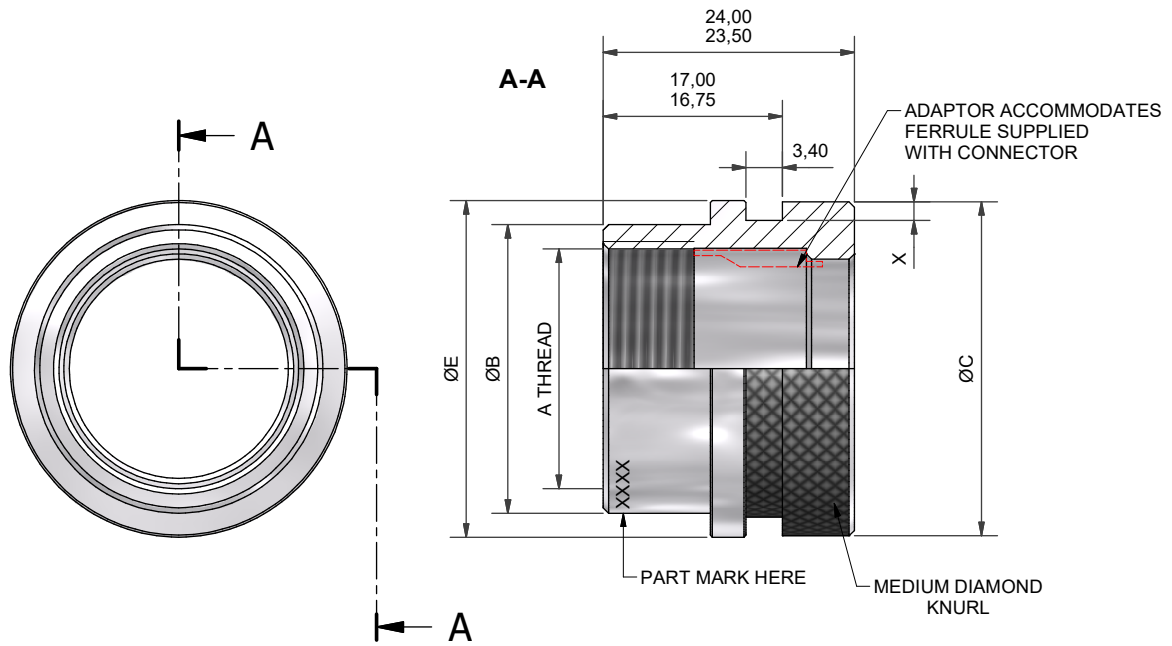
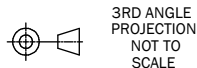


TABLE 1

ORDER NUMBER	SHELL SIZE ⑤	A THREAD	ØB	ØC	X +0,20/-0,00	ØE
08	8	7/16-28UNEF	14,50	17,25	1,12	19,00
10	10	9/16-24UNEF	17,50	20,50	1,12	22,00
12	12	11/16-24UNEF	20,50	23,75	1,12	25,50
14	14	13/16-20UNEF	23,50	26,75	1,12	28,50
16	16	15/16-20UNEF	27,00	31,25	1,75	31,50
18	18	1 1/16-18UNEF	30,00	32,75	1,75	35,00
20	20	1 3/16-18UNEF	33,00	36,00	1,75	38,00
22	22	1 5/16-18UNEF	36,50	39,25	1,75	41,00
24	24	1 7/16-18UNEF	39,50	42,50	1,75	44,50

DRAWN	K.WINCZURA	DATE	02/11/2015
CHECKED		DATE	02/11/2015
APPROVED	K.SHEPPARD	DATE	06/11/2015
APPROVED	H.SMITH	DATE	16/11/2015



3RD ANGLE
PROJECTION
NOT TO
SCALE

UNLESS OTHERWISE SPECIFIED
ALL DIMENSIONS IN MILLIMETRES
GENERAL TOL
LINEAR +/-0.25MM
ANGULAR +/- 1°

REVISIONS

LTR	DESCRIPTION	DATE	APPROVED
B	REVISED PER ECN NO. 17359	28/04/1992	G.L.D.
C	REVISED PER ECO-15-016466	16/11/2015	H.SMITH

TITLE:

LOW PROFILE HEAT SHRINK BOOT BACKSHELL

ASSY USED ON:

BENDIX PTXXCE SERIES CONNECTORS



TE CONNECTIVITY - POLAMCO LTD RESERVES THE RIGHT TO AMEND THIS DRAWING AND THE INFORMATION SET FORTH HEREON AT ANY TIME. USERS SHOULD INDEPENDENTLY EVALUATE THE SUITABILITY OF THE PRODUCT FOR THEIR APPLICATION.

DRAWING NO:
203M4XX

DRAWING REV:
C

SHT
2

TE CAGE CODE: 06090
POLAMCO/TE CAGE CODE: U5792

Компания «Океан Электроники» предлагает заключение долгосрочных отношений при поставках импортных электронных компонентов на взаимовыгодных условиях!

Наши преимущества:

- Поставка оригинальных импортных электронных компонентов напрямую с производств Америки, Европы и Азии, а так же с крупнейших складов мира;
- Широкая линейка поставок активных и пассивных импортных электронных компонентов (более 30 млн. наименований);
- Поставка сложных, дефицитных, либо снятых с производства позиций;
- Оперативные сроки поставки под заказ (от 5 рабочих дней);
- Экспресс доставка в любую точку России;
- Помощь Конструкторского Отдела и консультации квалифицированных инженеров;
- Техническая поддержка проекта, помощь в подборе аналогов, поставка прототипов;
- Поставка электронных компонентов под контролем ВП;
- Система менеджмента качества сертифицирована по Международному стандарту ISO 9001;
- При необходимости вся продукция военного и аэрокосмического назначения проходит испытания и сертификацию в лаборатории (по согласованию с заказчиком);
- Поставка специализированных компонентов военного и аэрокосмического уровня качества (Xilinx, Altera, Analog Devices, Intersil, Interpoint, Microsemi, Actel, Aeroflex, Peregrine, VPT, Syfer, Eurofarad, Texas Instruments, MS Kennedy, Miteq, Cobham, E2V, MA-COM, Hittite, Mini-Circuits, General Dynamics и др.);

Компания «Океан Электроники» является официальным дистрибьютором и эксклюзивным представителем в России одного из крупнейших производителей разъемов военного и аэрокосмического назначения «JONHON», а так же официальным дистрибьютором и эксклюзивным представителем в России производителя высокотехнологичных и надежных решений для передачи СВЧ сигналов «FORSTAR».



JONHON

«JONHON» (основан в 1970 г.)

Разъемы специального, военного и аэрокосмического назначения:

(Применяются в военной, авиационной, аэрокосмической, морской, железнодорожной, горно- и нефтедобывающей отраслях промышленности)

«FORSTAR» (основан в 1998 г.)

ВЧ соединители, коаксиальные кабели, кабельные сборки и микроволновые компоненты:

(Применяются в телекоммуникациях гражданского и специального назначения, в средствах связи, РЛС, а так же военной, авиационной и аэрокосмической отраслях промышленности).



Телефон: 8 (812) 309-75-97 (многоканальный)

Факс: 8 (812) 320-03-32

Электронная почта: ocean@oceanchips.ru

Web: <http://oceanchips.ru/>

Адрес: 198099, г. Санкт-Петербург, ул. Калинина, д. 2, корп. 4, лит. А