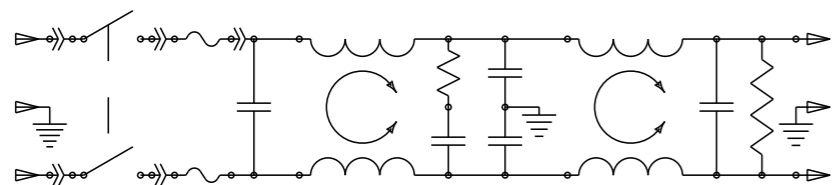


| P | LTR | DESCRIPTION   | DATE      | DWN | APVD |
|---|-----|---------------|-----------|-----|------|
|   | A   | ECO-10-017557 | 10JAN2012 | EC  | EC   |

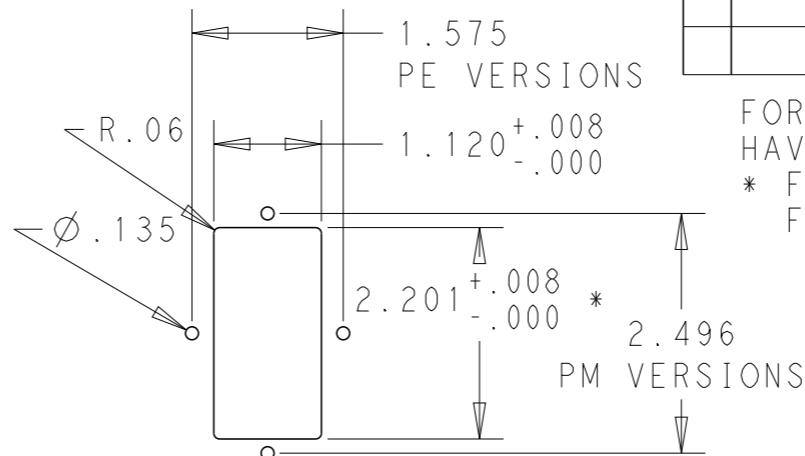
MINIMUM INSERTION LOSS, 50Ω LINE AND LOAD IMPEDANCES

| LINE TO GROUND (COMMON MODE) |                |    |    |    |    |    | LINE TO LINE (DIFFERENTIAL MODE) |                |    |    |    |    |    |
|------------------------------|----------------|----|----|----|----|----|----------------------------------|----------------|----|----|----|----|----|
| CURRENT RATING               | FREQUENCY, MHz |    |    |    |    |    | CURRENT RATING                   | FREQUENCY, MHz |    |    |    |    |    |
|                              | .15            | .5 | 1  | 3  | 10 | 30 |                                  | .15            | .5 | 1  | 3  | 10 | 30 |
| 3 AMP                        | 50             | 60 | 60 | 49 | 40 | 30 | 3 AMP                            | 25             | 60 | 60 | 53 | 45 | 40 |
| 6 AMP                        | 34             | 58 | 58 | 47 | 37 | 30 | 6 AMP                            | 9              | 50 | 62 | 54 | 46 | 40 |
| 10 AMP                       | 6              | 35 | 45 | 45 | 38 | 30 | 10 AMP                           | 10             | 20 | 59 | 54 | 48 | 40 |

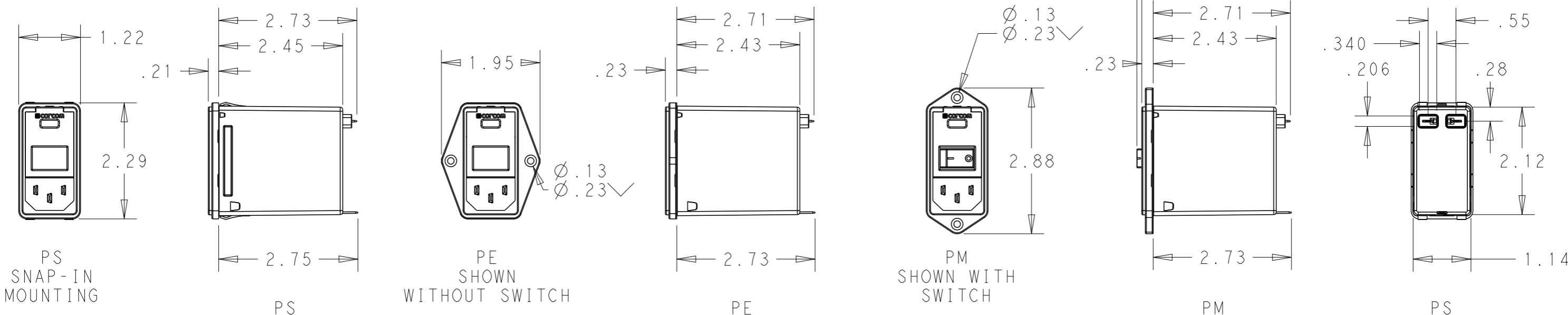
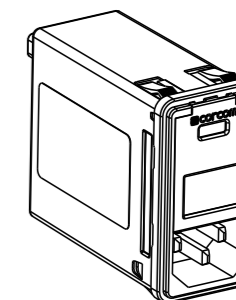


SCHEMATIC

PANEL CUT-OUT



FOR PS VERSIONS THE SHORT EDGES MUST HAVE R.02 ON INSERTION SIDE.  
 \* FOR PANEL THICKNESS 0.031-0.079 USE 2.201  
 FOR PANEL THICKNESS 0.083-0.114 USE 2.213.



PS SNAP-IN MOUNTING

PS

PE SHOWN WITHOUT SWITCH

PE

PM SHOWN WITH SWITCH

PM

PS

PART NUMBER SYSTEM



MOUNTING STYLE  
 S = SEE ABOVE  
 E = SEE ABOVE  
 M = SEE ABOVE

CURRENT  
 3 = 3 AMP  
 6 = 6 AMP  
 X = 10 AMP


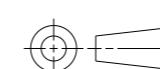
SWITCH OPTIONS  
 0 = NONE  
 S = DOUBLE POLE, SINGLE THROW

PSOS0SM6E EXAMPLE:  
 SNAP-IN MOUNTING  
 WITH SWITCH  
 SINGLE FUSING  
 6 AMP  
 0'S ARE ZEROS.

FUSE LOCATIONS  
 D = DUAL FUSING  
 S = SINGLE FUSING  
 INCLUDES CONVERSION CLIP

HIPOT RATING (ONE MINUTE)  
 LINE TO GROUND: 1500 VAC  
 LINE TO LINE: 1450 VDC  
 OPERATING FREQUENCY: 50/60 Hz  
 RATED VOLTAGE: 120/250 VAC  
 FUSING: ACCEPTS 3AG Ø 1/4" X 1-1/4"  
 OR METRIC Ø 5 mm X 20 mm  
 OPERATING AMBIENT TEMP: -10°C TO 40°C  
 STORAGE TEMPERATURE: -40°C TO 85°C

MAX LEAKAGE CURRENT .25mA @ 120V 60Hz  
 PER LINE TO GROUND: .50mA @ 250V 60Hz  
 HUMIDITY: 21 DAYS, 40°C @ 95%RH  
 CURRENT OVERLOAD: 6X RATED FOR 8 SEC  
 SWITCH: 10K CYCLES @ 51 AMP INRUSH  
 TERMINALS: 0.187" X .032 FASTON TABS  
 SAFETY AGENCIES: UL RECOGNIZED, CSA CERTIFIED, VDE APPROVED.

|   |  |  |           |   |
|---|--|--|-----------|---|
| THIS DRAWING IS A CONTROLLED DOCUMENT.  |  | DWN                                    | 20DEC2011 |  TE Connectivity |
|   |  | EC                                     |           |   |
|   |  | CHK                                    | 20DEC2011 |   |
|   |  | APVD                                   | 20DEC2011 | NAME<br>MEDIUM P SERIES<br>SWITCHED, FUSED,<br>2-STAGE FILTERED INLET                                 |
|   |  | FC                                     |           |   |
| DIMENSIONS: INCHES  |  | TOLERANCES UNLESS OTHERWISE SPECIFIED: |           | SIZE<br>A300779   |
|  |  | 0 PLC                                  | ±.2       |   |
|   |  | 1 PLC                                  | ±.1       | CAGE CODE<br>C-MEDIUM-P-SERIES  |
|   |  | 2 PLC                                  | ±.02      |   |
|   |  | 3 PLC                                  | ±.005     | DRAWING NO<br>C-MEDIUM-P-SERIES   |
|   |  | 4 PLC                                  | ±.0005    |   |
|   |  | ANGLES                                 | ±1        | RESTRICTED TO<br>-  |
| MATERIAL  |  | FINISH                                 | -         |   |
|   |  | WEIGHT                                 |           | SCALE   |
|   |  | CUSTOMER DRAWING                       |           | 1:2   |
|   |  |  |           | SHEET   |
|   |  |  |           | 1 OF 1  |
|   |  |  |           | REV   |
|   |  |  |           | A   |

Компания «Океан Электроники» предлагает заключение долгосрочных отношений при поставках импортных электронных компонентов на взаимовыгодных условиях!

Наши преимущества:

- Поставка оригинальных импортных электронных компонентов напрямую с производств Америки, Европы и Азии, а так же с крупнейших складов мира;
- Широкая линейка поставок активных и пассивных импортных электронных компонентов (более 30 млн. наименований);
- Поставка сложных, дефицитных, либо снятых с производства позиций;
- Оперативные сроки поставки под заказ (от 5 рабочих дней);
- Экспресс доставка в любую точку России;
- Помощь Конструкторского Отдела и консультации квалифицированных инженеров;
- Техническая поддержка проекта, помощь в подборе аналогов, поставка прототипов;
- Поставка электронных компонентов под контролем ВП;
- Система менеджмента качества сертифицирована по Международному стандарту ISO 9001;
- При необходимости вся продукция военного и аэрокосмического назначения проходит испытания и сертификацию в лаборатории (по согласованию с заказчиком);
- Поставка специализированных компонентов военного и аэрокосмического уровня качества (Xilinx, Altera, Analog Devices, Intersil, Interpoint, Microsemi, Actel, Aeroflex, Peregrine, VPT, Syfer, Eurofarad, Texas Instruments, MS Kennedy, Miteq, Cobham, E2V, MA-COM, Hittite, Mini-Circuits, General Dynamics и др.);

Компания «Океан Электроники» является официальным дистрибьютором и эксклюзивным представителем в России одного из крупнейших производителей разъемов военного и аэрокосмического назначения «JONHON», а так же официальным дистрибьютором и эксклюзивным представителем в России производителя высокотехнологичных и надежных решений для передачи СВЧ сигналов «FORSTAR».



## JONHON

«JONHON» (основан в 1970 г.)

Разъемы специального, военного и аэрокосмического назначения:

(Применяются в военной, авиационной, аэрокосмической, морской, железнодорожной, горно- и нефтедобывающей отраслях промышленности)

«FORSTAR» (основан в 1998 г.)

ВЧ соединители, коаксиальные кабели, кабельные сборки и микроволновые компоненты:

(Применяются в телекоммуникациях гражданского и специального назначения, в средствах связи, РЛС, а так же военной, авиационной и аэрокосмической отраслях промышленности).



Телефон: 8 (812) 309-75-97 (многоканальный)

Факс: 8 (812) 320-03-32

Электронная почта: [ocean@oceanchips.ru](mailto:ocean@oceanchips.ru)

Web: <http://oceanchips.ru/>

Адрес: 198099, г. Санкт-Петербург, ул. Калинина, д. 2, корп. 4, лит. А